



ZHICHENG
DOOR CONTROL

Floor
Spring Series

地弹簧系列

心志所向，于斯为盛

CONTENTS

www.zhicheng-door-control.com

肇庆市志盛门控五金有限公司
Guangdong Zhaoqing Zhicheng Door Accessories Co.,Ltd

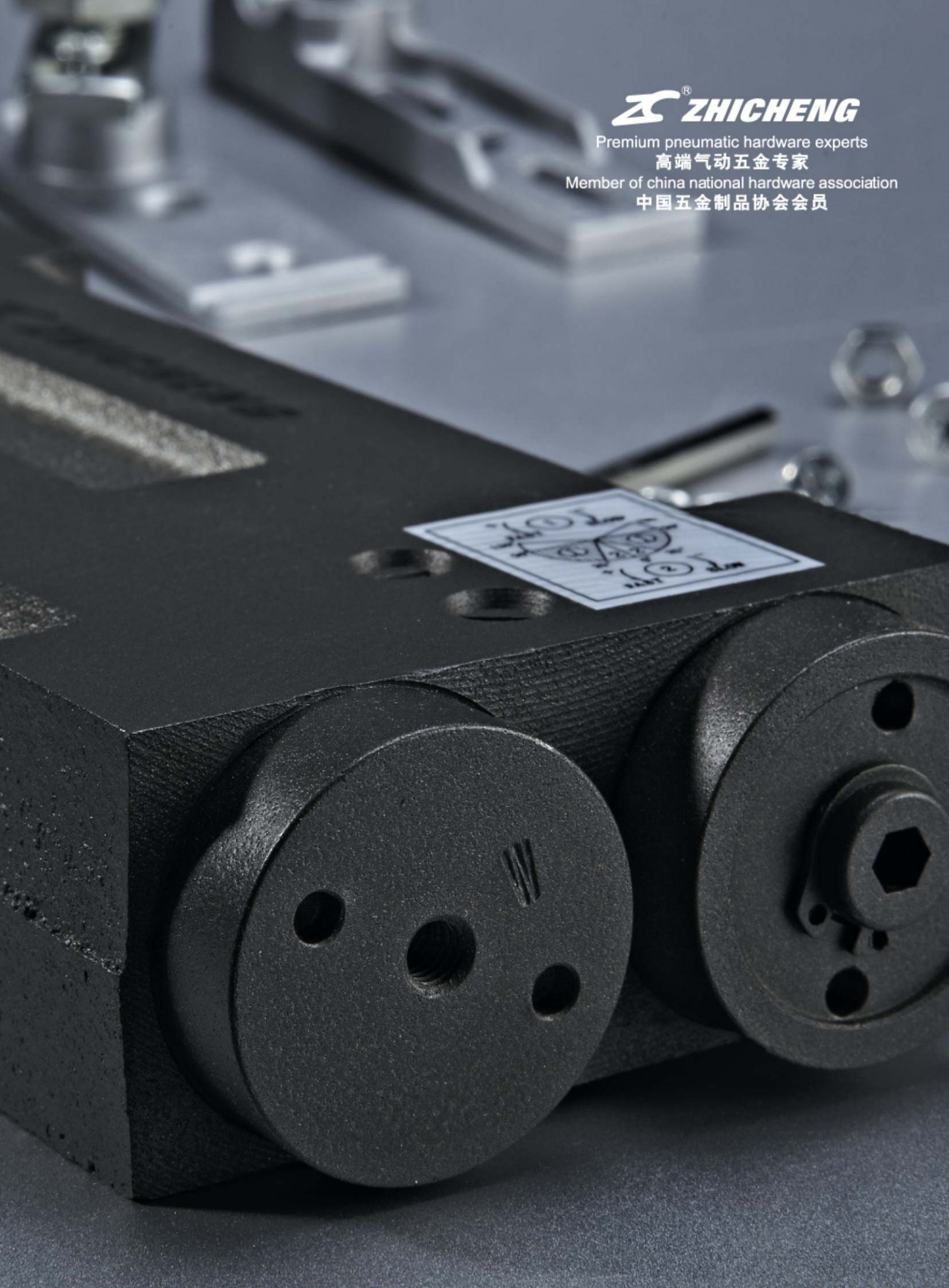
ZHICHENG

Premium pneumatic hardware experts

高端气动五金专家

Member of china national hardware association

中国五金制品协会会员



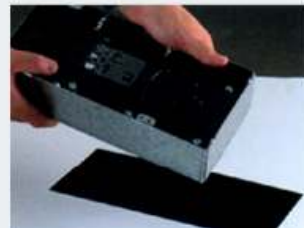


地弹簧安装步骤

Floor Spring installing steps:

- A. 画线，使地弹簧转轴中心与门夹转轴重合。
- B. 根据说明书和实物在地面开孔，孔的大小要与地弹簧壳体配紧，不能松动。
- C. 将地弹簧放入开好的孔内摆正。
- D. 抬起装好门夹的门扇，使地弹簧的转轴插入门扇的转轴孔内。
- E. 调节地弹簧三个方向的螺丝，保持门扇垂直，及上下转动轴心重合。
- F. 调节关门的速度。
- G. 盖上地弹簧装饰盖。

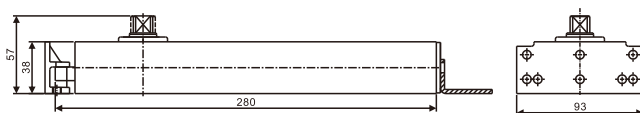
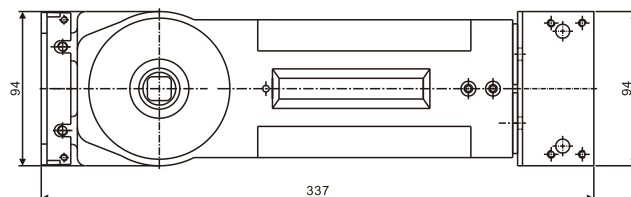
- A. Draw lines and make floor spring pivot center and door-nip pivot coincide with each other.
- B. Drill holes on the floor according to the instructions. The sizes of the holes must tightly match the floor spring.
- C. Place the floor spring into the holes and position it.
- D. Raise the door leaf installed with door-nip, and insert the floor spring pivot into the hole of the door leaf.
- E. Adjust the screws at three directions. Make them vertical and the upper and lower pivot center coincide with each other.
- F. Adjust the speed of door closing.
- G. Put the decoration cover on the floor spring.



ZC70

技术参数 Technical info

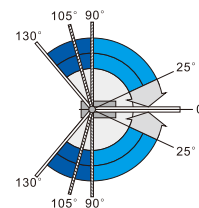
- 1 力量级别/Power size :
EN2/EN3/EN4
- 2 最大门宽/Width of door max :
850/950/1100mm
- 3 最大门重/Weight of door max :
40/60/80kg
- 4 最大开启角度/Max Open Degree :
130°
- 5 产品重量/Weight of body :
4.50kg/4.60kg/4.70kg
- 6 使用寿命/Passed durability test :
500,000次/500,000 cycles
- 7 机体尺寸/Dimension of body :
283X94X40.5mm



地弹簧与玻璃门夹的应用

● 适用范围

- 木门、铝门
- 门重≤120kg
- 门宽≤1100mm



◆ Dual valves speed adjustment. (双速调速)

- Speed 1 from 90° to 25° (1速为90°-25°)
- Speed 2 from 25° to 0° (2速为25°-0°)

◆ Maximum opening angle : 130° (最大开启角度为130°)

◆ Easy installation : (简单安装)

- German standard size. (参照德国标准尺寸)
- Suitable for left and right hand opening doors. (适用于左、右手开门)

功能及优点:

- 130°至25°及130°至0°两个闭门速度调控阀，以配合不同闭门效果。
- 除90°定位功能之外，更备有不定位或105°定位可供选择。
- 通用型设计，适合左右手及单双向开启门扇，各使用方式均备有完整配件。
- 承重力达120kg，最大门宽1100mm，适合各类门扇。

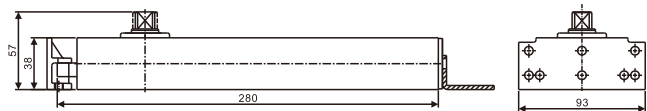
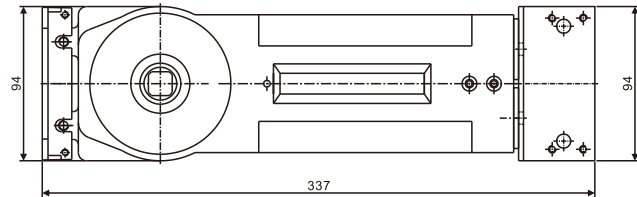
Features and advantages:

- 130°-25°, 130°-0° two speeds control make door close smoothly.
- Optional hold-open 90°, hold-open 105° or non-holdopen.
- Suitable for all kind of door, single action and double open also available.
- Max door weight 120kg, Max door width 1100mm.

ZC70V

技术参数 Technical info

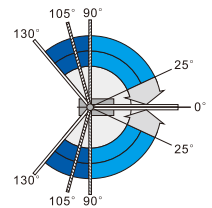
- 1 力量级别/Power size : EN2-EN4
- 2 最大门宽/Width of door max : 850-1100mm
- 3 最大门重/Weight of door max : 40-80kg
- 4 最大开启角度/Max Open Degree : 130°
- 5 产品重量/Weight of body : 4.8kg
- 6 使用寿命/Passed durability test : 500,000次/
- 7 机体尺寸/Dimension of body : 283X94X40.5mm



地弹簧与玻璃门夹的应用

● 适用范围

- 木门、铝门
- 门重≤120kg
- 门宽≤1100mm



◆ Dual valves speed adjustment. (双速调速)

- Speed 1 from 90° to 25° (1速为90°-25°)
- Speed 2 from 25° to 0° (2速为25°-0°)

◆ Maximum opening angle : 130° (最大开启角度为130°)

◆ Easy installation : (简单安装)

- German standard size. (参照德国标准尺寸)
- Suitable for left and right hand opening doors. (适用于左、右手开门)

功能及优点:

- 130°至25°及130°至0°两个闭门速度调控阀，以配合不同闭门效果。
- 除90°定位功能之外，更备有不定位或105°定位可供选择。
- 通用型设计，适合左右手及单双向开启门扇，各使用方式均备有完整配件。
- 承重力达120kg，最大门宽1100mm，适合各类门扇。

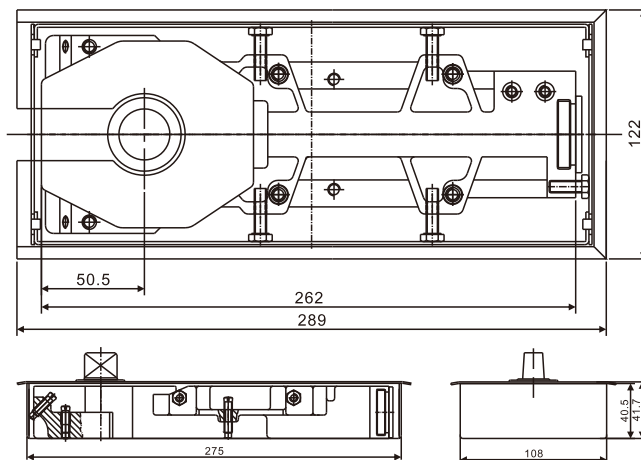
Features and advantages:

- 130°-25°, 130°-0° two speeds control make door close smoothly.
- Optional hold-open 90°, hold-open 105° or non-holdopen.
- Suitable for all kind of door, single action and double open also available.
- Max door weight 120kg, Max door width 1100mm.

ZC208

技术参数 Technical info

- 1 力量级别/Power size : EN2/EN3
- 2 最大门宽/Width of door max : 850/950mm
- 3 最大门重/Weight of door max : 40/60kg
- 4 最大开启角度/Max Open Degree : 120°
- 5 产品重量/Weight of body : 4.50kg/4.55kg
- 6 使用寿命/Passed durability test : 500,000次/500,000 cycles
- 7 铁壳尺寸/Dimension of cement box : 275X108X40.5mm



功能及优点:

- 特薄型机设计，机体厚度仅为40.5mm，减少地面开孔深度，使安装更为简易。
- 120°至25°及120°至0°两个闭门速度调控阀，以配合不同闭门效果。
- 除90°定位功能之外，更备有不定位或105°定位可供选择。
- 通用型设计，适合左右手及单双向开启门扇，各使用方式均备有完整配件。
- 承重可达100kg，最大门宽950mm，适合各类门扇。

Features and advantages:

- Slim and thin body design thickness is 40.5mm, less work for ground hole, easy installation.
- 120°-25°, 120°-0° two speeds control make door close smoothly.
- Optional hold-open 90°, hold-open 105° or non-holdopen.
- Suitable for all kind of door, single action and double open also available.
- Max door weight 100kg, Max door width 950mm.

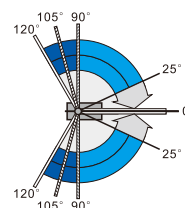
地弹簧与玻璃门夹的应用

● 适用范围

- 12mm厚钢化玻璃
- 门重≤100kg
- 门宽≤950mm
- 轴心点距边55mm或65mm可选

● 饰面范围

- 标准拉丝不锈钢
- 可选镜面不锈钢



◆ Dual valves speed adjustment. (双速调速)

- Speed 1 from 90° to 25° (1速为90°-25°)
- Speed 2 from 25° to 0° (2速为25°-0°)

◆ Maximum opening angle : 120° (最大开启角度为120°)

◆ Easy installation : (简单安装)

- Standard cement box dimensions. (标准水泥盒子尺寸)
- Suitable for left and right hand opening doors. (适用于左、右手开门)

◆ Once sealed in the cement, the position of the body can be adjusted:

- (一旦密封在水泥，机体的位置可以调整)
- 5 mm on width. (宽度可调节5毫米)
- 6 mm on length. (长度可调节6毫米)
- 4 mm in height. (高度可调节4毫米)

ZC300

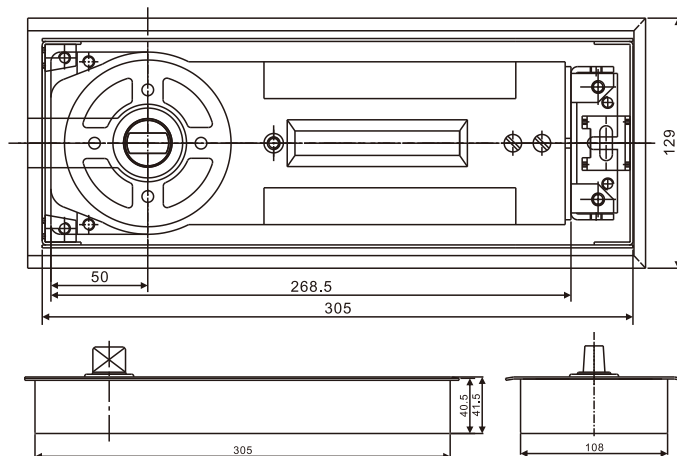
技术参数 Technical info

- 1 力量级别/Power size : EN2/EN3/EN4/EN5
- 2 最大门宽/Width of door max : 850/950/1100/1250mm
- 3 最大门重/Weight of door max : 40/60/80/100kg
- 4 最大开启角度/Max Open Degree : 130°
- 5 产品重量/Weight of body : 5.00/5.10/5.20kg
- 6 使用寿命/Passed durability test : 500,000次/500,000 cycles
- 7 铁壳尺寸/Dimension of cement box : 305X108X40.5mm

通过CE认证:

3	8	3	1°	1	3
---	---	---	----	---	---

证书编号: 0359-CPD-0089



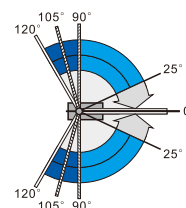
地弹簧与玻璃门夹的应用

● 适用范围

- 12mm厚钢化玻璃
- 门重≤100kg
- 门宽≤950mm
- 轴心点距边55mm或65mm可选

● 饰面范围

- 标准拉丝不锈钢
- 可选镜面不锈钢



功能及优点:

- 特薄型机设计, 机体厚度只为40.5mm, 减少地面开孔深度, 使安装更为简易。
- 120°至25°及120°至0°两个闭门速度调控阀, 以配合不同闭门效果。
- 除90°定位功能之外, 更备有不定位或105°定位可供选择。
- 通用型设计, 适合左右手及单双向开启门扇, 各使用方式均备有完整配件。
- 承重力达100kg, 最大门宽950mm, 适合各类门扇。

Features and advantages:

- Slim and thin body design thickness is 40.5mm, less work for ground hole, easy installation.
- 120°-25°, 120°-0° two speeds control make door close smoothly.
- Optional hold-open 90°, hold-open 105° or non-holdopen.
- Suitable for all kind of door, single action and double open also available.
- Max door weight 100kg, Max door width 950mm.

◆ Dual valves speed adjustment. (双速调速)

- Speed 1 from 90° to 25° (1速为90°-25°)
- Speed 2 from 25° to 0° (2速为25°-0°)

◆ Maximum opening angle : 120° (最大开启角度为120°)

◆ Easy installation : (简单安装)

- Standard cement box dimensions. (标准水泥盒子尺寸)
- Suitable for left and right hand opening doors. (适用于左、右手开门)

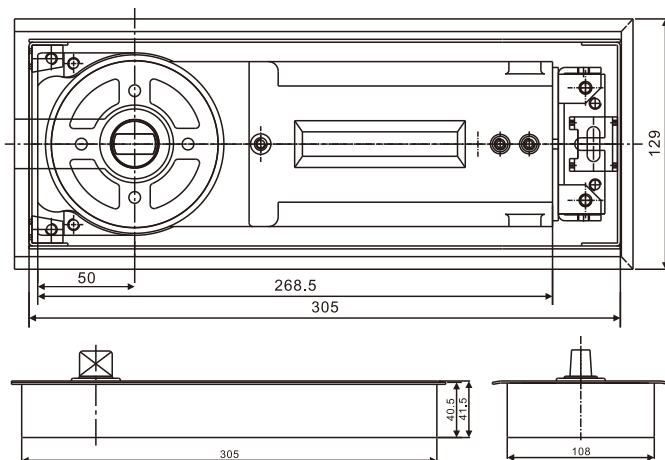
◆ Once sealed in the cement, the position of the body can be adjusted: (一旦密封在水泥, 机体的位置可以调整)

- 5 mm on width. (宽度可调节5毫米)
- 6 mm on length. (长度可调节6毫米)
- 4 mm in height. (高度可调节4毫米)

ZCR300

技术参数 Technical info

- 1 力量级别/Power size : EN2/EN3/EN4
- 2 最大门宽/Width of door max : 850/950/1100mm
- 3 最大门重/Weight of door max : 40/60/80kg
- 4 最大开启角度/Max Open Degree : 130°
- 5 产品重量/Weight of body : 5.00kg/5.10kg/5.20kg
- 6 使用寿命/Passed durability test : 500,000次/500,000 cycles
- 7 铁壳尺寸/Dimension of cement box : 305X108X40.5mm



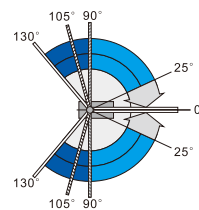
地弹簧与玻璃门夹的应用

● 适用范围

- 12mm厚钢化玻璃
- 门重≤120kg
- 门宽≤1100mm
- 轴心点距边55mm或65mm可选

● 饰面范围

- 标准拉丝不锈钢
- 可选镜面不锈钢



◆ Dual valves speed adjustment. (双速调速)

- Speed 1 from 90° to 25° (1速为90°-25°)
- Speed 2 from 25° to 0° (2速为25°-0°)

◆ Maximum opening angle : 130° (最大开启角度为130°)

◆ Easy installation : (简单安装)

- German standard size. (参照德国标准尺寸)
- Suitable for left and right hand opening doors. (适用于左、右手开门)

◆ Once sealed in the cement, the position of the body can be adjusted:

- (一旦密封在水泥, 机体的位置可以调整)
- 5 mm on width. (宽度可调节5毫米)
- 7 mm on length. (长度可调节7毫米)
- 4 mm in height. (高度可调节4毫米)

功能及优点:

- 特薄型机设计, 机体厚度只为40.5mm, 减少地面开孔深度, 使安装更为简易。
- 130°至25°及130°至0°两个闭门速度调控阀, 以配合不同闭门效果。
- 除90°定位功能之外, 更备有不定位或105°定位可供选择。
- 通用型设计, 适合左右手及单双向开启门扇, 各使用方式均备有完整配件。
- 承重力达120kg, 最大门宽1100mm, 适合各类门扇。

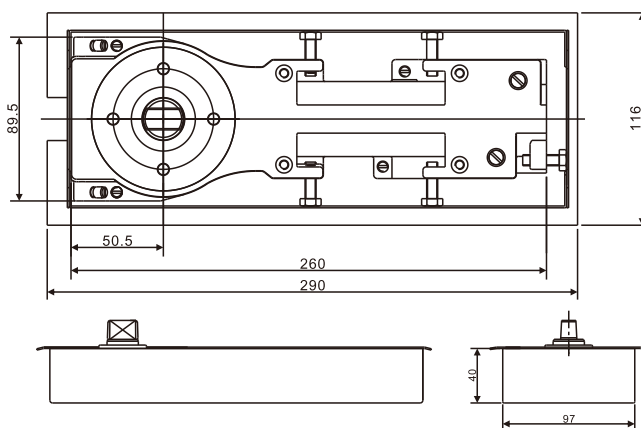
Features and advantages:

- Slim and thin body design thickness is 40.5mm, less work for ground hole, easy installation.
- 130°-25°, 130°-0° two speeds control make door close smoothly.
- Optional hold-open 90°, hold-open 105° or non-holdopen.
- Suitable for all kind of door, single action and double open also available.
- Max door weight 120kg, Max door width 1100mm.

ZC60

技术参数 Technical info

- 1 力量级别/Power size : EN3
- 2 最大门宽/Width of door max : 950mm
- 3 最大门重/Weight of door max : 60kg
- 4 最大开启角度/Max Open Degree : 120°
- 5 产品重量/Weight of body : 5.10kg
- 6 使用寿命/Passed durability test : 500,000次/500,000 cycles
- 7 铁壳尺寸/Dimension of cement box : 274X97X40mm



功能及优点:

- 特薄型机设计，机体厚度仅为40mm，减少地面开孔深度，使安装更为简易。
- 120°至25°及120°至0°两个闭门速度调控阀，以配合不同闭门效果。
- 除90°定位功能之外，更备有不定位可供选择。
- 通用型设计，适合左右手及单双向开启门扇，各使用方式均备有完整配件。
- 承重力达100kg，最大门宽1000mm，适合各类门扇。

Features and advantages:

- Slim and thin body design thickness is 40mm, less work for ground hole, easy installation.
- 120°-25°, 120°-0° two speeds control make door close smoothly.
- Optional hold-open 90°, non-holdopen also available.
- Suitable for all kind of door, single action and double open also available.
- Max door weight 100kg, Max door width 1100mm.

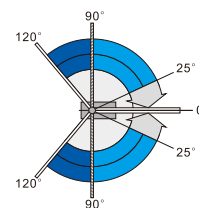
地弹簧与玻璃门夹的应用

● 适用范围

- 12mm厚钢化玻璃
- 门重≤100kg
- 门宽≤1100mm
- 轴心点距边55mm或65mm可选

● 饰面范围

- 标准拉丝不锈钢
- 可选镜面不锈钢



◆ Dual valves speed adjustment. (双速调速)

Speed 1 from 90° to 25° (1速为90°-25°)
Speed 2 from 25° to 0° (2速为25°-0°)

◆ Maximum opening angle : 120° (最大开启角度为120°)

◆ Easy installation : (简单安装)

German standard size. (参照德国标准尺寸)
Suitable for left and right hand opening doors. (适用于左、右手开门)

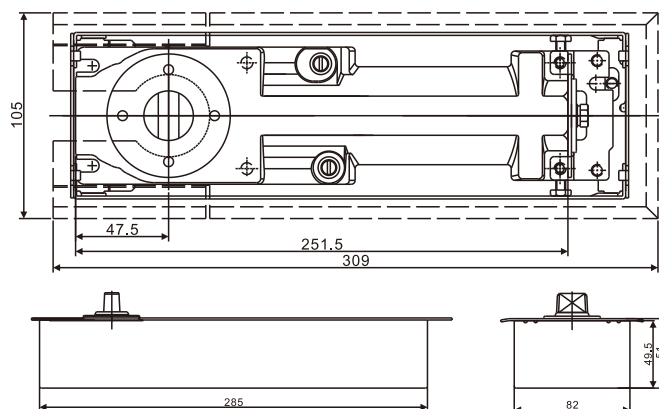
◆ Once sealed in the cement, the position of the body can be adjusted:

(一旦密封在水泥，机体的位置可以调整)
4 mm on width. (宽度可调节4毫米)
6 mm on length. (长度可调节6毫米)
4 mm in height. (高度可调节4毫米)

ZC75V/75

技术参数 Technical info

- 1 力量级别/Power size :
(75V)EN2-EN4 ; (75)EN4
- 2 最大门宽/Width of door max :
(75V)850-1100mm ; (75)1100mm
- 3 最大门重/Weight of door max :
(75V)40-80kg ; (75)80kg
- 4 最大开启角度/Max Open Degree :
180°
- 5 产品重量/Weight of body :
4.55kg
- 6 使用寿命/Passed durability test :
500,000次/500,000 cycles
- 7 铁壳尺寸/Dimension of cement box :
285X82X49.5mm



通过CE认证:

3	8	4	1°	1	3
		2°			

 证书编号: 0359-CPD-00369



功能及优点:

- 75V内置减压阀, 防止因外来强压或强风状态闭门而造成地弹簧损坏或漏油。
- 180°至15°及180°至0°两个闭门速度调控阀, 以配合不同闭门效果。
- 除90°定位功能之外, 更备有不定位或105°定位, 140°-180°随意定位可供选择。
- 通用型设计, 适合左右手及单双向开启门扇, 各使用方式均备有完整配件。
- 承重力达150kg, 最大门宽1100mm, 适合各类门扇。

Features and advantages:

- Safety valve design, protect body not damage by outside forces or strong winds.
- 180°-15°, 15°-0° two speeds control make door close smoothly.
- Random hold open from 140°-180° optional hold-open 90° or non-holdopen.
- Suitable for all kind of door, single action and double open also available.
- Max door weight 150kg, Max door width 1100mm.

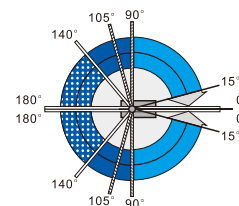
地弹簧与玻璃门夹的应用

● 适用范围

- 12mm厚钢化玻璃
- 门重≤150kg
- 门宽≤1100mm
- 轴心点距边55mm或65mm可选

● 饰面范围

- 标准拉丝不锈钢
- 可选镜面不锈钢



◆ Dual valves speed adjustment. (双速调速)

Speed 1 from 90° to 15° (1速为90°-15°)
 Speed 2 from 15° to 0° (2速为15°-0°)

◆ Maximum opening angle: 180° (最大开启角度为180°)

◆ Easy installation: (简单安装)

German standard size. (参照德国标准尺寸)
 Suitable for left and right hand opening doors. (适用于左、右手开门)

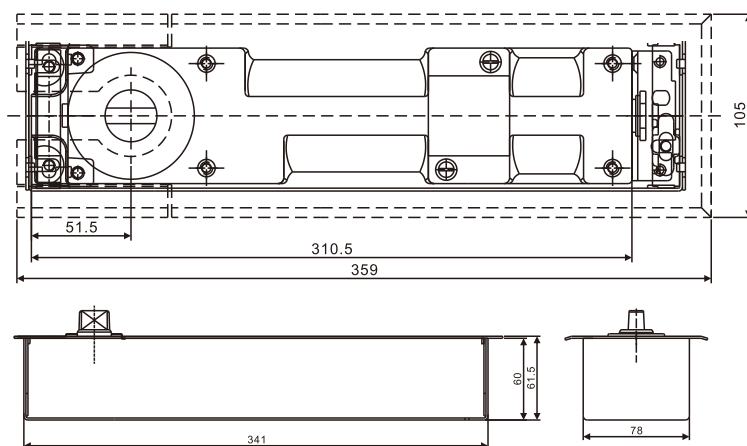
◆ Once sealed in the cement, the position of the body can be adjusted:

(一旦密封在水泥, 机体的位置可以调整)
 4 mm on width. (宽度可调节4毫米)
 4 mm on length. (长度可调节4毫米)
 4 mm in height. (高度可调节4毫米)

ZC80

技术参数 Technical info

- 1 力量级别/Power size :
EN5/EN6
- 2 关门力 (N,m)0°-4°/Closer for (N,m)0°-4° :
37-54/54-87
- 3 最大门宽/Width of door max :
1250/1400mm
- 4 最大门重/Weight of door max :
100/120kg
- 5 最大开启角度/Max Open Degree :
180°
- 6 产品重量/Weight of body :
8.00kg
- 7 使用寿命/Passed durability test :
500,000次/500,000 cycles
- 8 铁壳尺寸/Dimension of cement box :
341X78X60mm



功能及优点:

- 内置减压阀, 防止因外来强压或强风状态闭门而造成地弹簧损坏或漏油。
- 180°至15°及180°至0°两个闭门速度调控阀, 以配合不同闭门效果。
- 除90°定位功能之外, 140°-180°随意定位可供选择。
- 通用型设计, 适合左右手及双向开启门扇, 各使用方式均备有完整配件。
- 承重力达300kg, 最大门宽1400mm, 适合各类门扇。

Features and advantages:

- Safety valve design, protect body not damage by outside forces or strong winds.
- 180°-15°, 180°-0° two speeds control make door close smoothly.
- Random hold open from 140°-180° optional hold-open 90° or non-holdopen.
- Suitable for all kind of door, single action and double open also available.
- Max door weight 300kg, Max door width 1400mm.

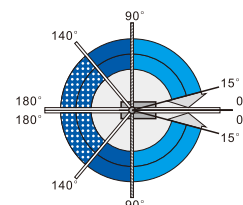
地弹簧与玻璃门夹的应用

● 适用范围

- 12mm厚钢化玻璃
- 门重≤300kg
- 门宽≤1400mm
- 轴心点距边55mm或65mm可选

● 饰面范围

- 标准拉丝不锈钢
- 可选镜面不锈钢



◆ Dual valves speed adjustment. (双速调速)

- Speed 1 from 180° to 15° (1速为180°-15°)
- Speed 2 from 15° to 0° (2速为15°-0°)

◆ Maximum opening angle : 180° (最大开启角度为180°)

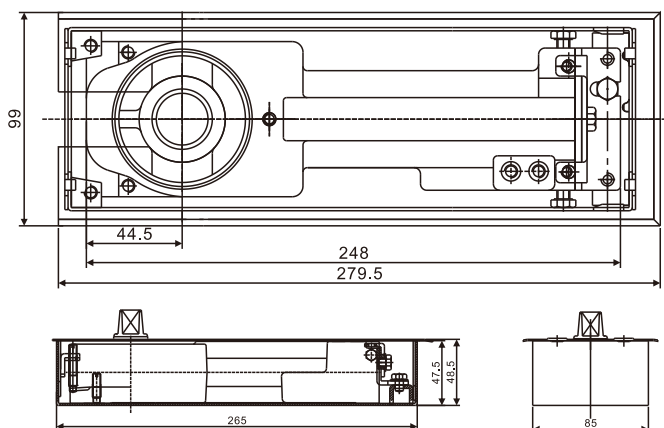
◆ Easy installation : (简单安装)

- German standard size. (参照德国标准尺寸)
- Suitable for left and right hand opening doors. (适用于左、右手开门)

ZC72

技术参数 Technical info

- 1 力量级别/Power size : EN2/EN3
- 2 最大门宽/Width of door max : 850/950mm
- 3 最大门重/Weight of door max : 40/60kg
- 4 最大开启角度/Max Open Degree : 130°
- 5 产品重量/Weight of body : 4.10kg/4.20kg
- 6 使用寿命/Passed durability test : 500,000次/500,000 cycles
- 7 铁壳尺寸/Dimension of cement box : 265X85X50.5mm



功能及优点:

- 130°至25°及130°至0°两个闭门速度调控阀，以配合不同闭门效果。
- 除90°定位功能之外，更备有不定位可供选择。
- 通用型设计，适合左右手及单双向开启门扇，各使用方式均备有完整配件。
- 承重力达100kg，最大门宽950mm，适合各类门扇。

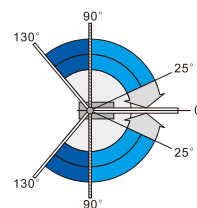
地弹簧与玻璃门夹的应用

● 适用范围

- 12mm厚钢化玻璃
- 门重≤100kg
- 门宽≤950mm
- 轴心点距边55mm或65mm可选

● 饰面范围

- 标准拉丝不锈钢
- 可选镜面不锈钢



Features and advantages:

- 130°-25°, 130°-0° two speeds control make door close smoothly.
- Optional hold-open 90° or non-holdopen.
- Suitable for all kind of door, single action and double open also available.
- Max door weight 100kg, Max door width 950mm.

◆ Dual valves speed adjustment. (双速调速)

- Speed 1 from 90° to 25° (1速为90°-25°)
- Speed 2 from 25° to 0° (2速为25°-0°)

◆ Maximum opening angle : 130° (最大开启角度为130°)

◆ Easy installation : (简单安装)

- German standard size. (参照德国标准尺寸)
- Suitable for left and right hand opening doors. (适用于左、右手开门)

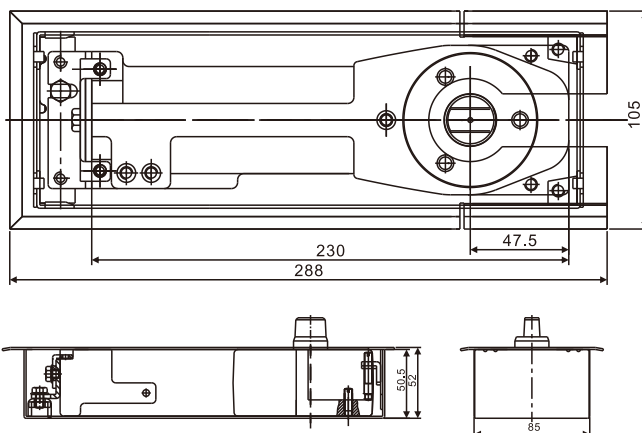
◆ Once sealed in the cement, the position of the body can be adjusted:

- (一旦密封在水泥，机体的位置可以调整)
- 5 mm on width. (宽度可调节5毫米)
- 10 mm on length. (长度可调节10毫米)
- 4 mm in height. (高度可调节4毫米)

ZC78

技术参数 Technical info

- 1 力量级别/Power size :
EN2/EN3/EN4
- 2 最大门宽/Width of door max :
850/950/1100mm
- 3 最大门重/Weight of door max :
40/60/80kg
- 4 最大开启角度/Max Open Degree :
180°
- 5 产品重量/Weight of body :
4.10/4.20/4.30kg
- 6 使用寿命/Passed durability test :
500,000次/500,000 cycles
- 7 铁壳尺寸/Dimension of cement box :
265X85X50.5mm



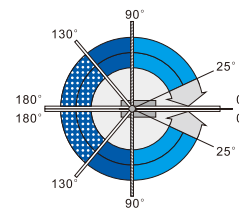
地弹簧与玻璃门夹的应用

● 适用范围

- 12mm厚钢化玻璃
- 门重≤120kg
- 门宽≤1100mm
- 轴心点距边55mm或65mm可选

● 饰面范围

- 标准拉丝不锈钢
- 可选镜面不锈钢



功能及优点:

- 特薄型机设计, 机体厚度只为40mm, 减少地面开孔深度, 使安装更为简易。
- 120°至25°及120°至0°两个闭门速度调控阀, 以配合不同闭门效果。
- 除90°定位功能之外, 更备有不定位可供选择。。
- 通用型设计, 适合左右手及单双向开启门扇, 各使用方式均备有完整配件。
- 承重力达100kg, 最大门宽1000mm, 适合各类门扇。

Features and advantages:

- Slim and thin body design thickness is 40mm, less work for ground hole, easy installation.
- 120°-25°, 120°-0° two speeds control make door close smoothly.
- Optional hold-open 90°, non-holdopen also available.
- Suitable for all kind of door, single action and double open also available.
- Max door weight 100kg, Max door width 1100mm.

◆ Dual valves speed adjustment. (双速调速)

- Speed 1 from 90° to 25° (1速为90°-25°)
- Speed 2 from 25° to 0° (2速为25°-0°)

◆ Maximum opening angle : 180° (最大开启角度为180°)

◆ Easy installation : (简单安装)

- German standard size. (参照德国标准尺寸)
- Suitable for left and right hand opening doors. (适用于左、右手开门)

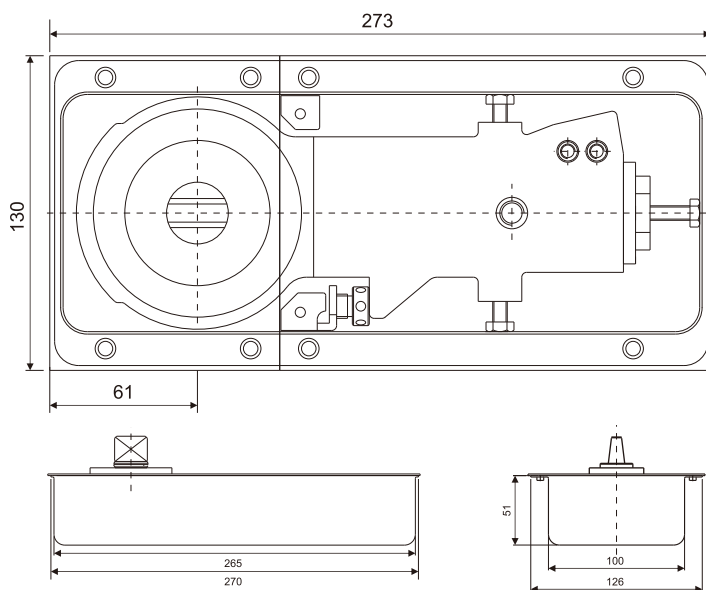
◆ Once sealed in the cement, the position of the body can be adjusted:

- (一旦密封在水泥, 机体的位置可以调整)
- 5 mm on width. (宽度可调节5毫米)
- 10 mm on length. (长度可调节10毫米)
- 4 mm in height. (高度可调节4毫米)

ZC220B/C

技术参数 Technical info

- 1 力量级别 : (220B)EN2/(220C)EN3
Power size : (220B)EN2/(220C)EN3
- 2 最大门宽/Width of door max :
(220B)850mm/(220C)950mm
- 3 最大门重/Weight of door max :
(220B)40kg/ (220C)60kg
- 4 最大开启角度/Max Open Degree :
116°
- 5 产品重量/Weight of body :
4.50kg
- 6 使用寿命/Passed durability test :
500,000次/500,000 cycles
- 7 铁壳尺寸/Dimension of cement box :
270X126X51mm



功能及优点:

- 116°至25°及116°至0°两个闭门速度调控阀，以配合不同闭门效果。
- 除90°定位功能之外，更备有不定位可供选择。
- 通用型设计，适合左右手及单双向开启门扇，各使用方式均备有完整配件。
- 承重力达100kg，最大门宽950mm，适合各类门扇。

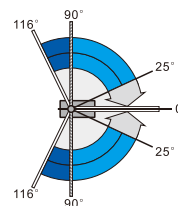
地弹簧与玻璃门夹的应用

● 适用范围

- 12mm厚钢化玻璃
- 门重≤100kg
- 门宽≤950mm
- 轴心点距边55mm或65mm可选

● 饰面范围

- 标准拉丝不锈钢
- 可选镜面不锈钢



◆ Dual valves speed adjustment. (双速调速)

- Speed 1 from 90° to 25° (1速为90°-25°)
- Speed 2 from 25° to 0° (2速为25°-0°)

◆ Maximum opening angle : 116° (最大开启角度为116°)

◆ Easy installation : (简单安装)

- German standard size. (参照德国标准尺寸)
- Suitable for left and right hand opening doors. (适用于左、右手开门)

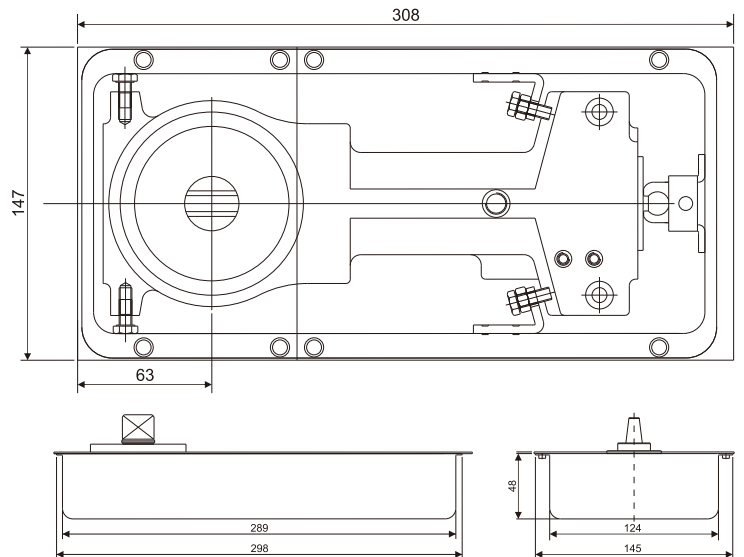
Features and advantages:

- 116°-25°, 116°-0° two speeds control make door close smoothly.
- Optional hold-open 90° or non-holdopen.
- Suitable for all kind of door, single action and double open also available.
- Max door weight 100kg, Max door width 950mm.

ZC818

技术参数 Technical info

- 1 力量级别/Power size : EN3
- 2 最大门宽/Width of door max : 950mm
- 3 最大门重/Weight of door max : 60kg
- 4 最大开启角度/Max Open Degree : 120°
- 5 产品重量/Weight of body : 4.80kg
- 6 使用寿命/Passed durability test : 500,000次/500,000 cycles
- 7 铁壳尺寸/Dimension of cement box : 298X145X48mm



功能及优点:

- 120°至20°及120°至0°两个闭门速度调控阀, 以配合不同闭门效果。
- 除90°定位功能之外, 更备有不定位可供选择。
- 通用型设计, 适合左右手及单双向开启门扇, 各使用方式均备有完整配件。
- 承重可达100kg, 最大门宽950mm, 适合各类门扇。

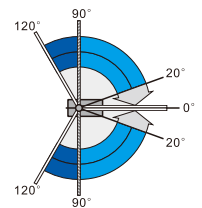
地弹簧与玻璃门夹的应用

● 适用范围

- 12mm厚钢化玻璃
- 门重≤100kg
- 门宽≤950mm
- 轴心点距边55mm或65mm可选

● 饰面范围

- 标准拉丝不锈钢
- 可选镜面不锈钢



◆ Dual valves speed adjustment. (双速调速)

- Speed 1 from 90° to 20° (1速为90°-20°)
- Speed 2 from 20° to 0° (2速为20°-0°)

◆ Maximum opening angle : 120° (最大开启角度为120°)

◆ Easy installation : (简单安装)

- German standard size. (参照德国标准尺寸)
- Suitable for left and right hand opening doors. (适用于左、右手开门)

◆ Once sealed in the cement, the position of the body can be adjusted:

- (一旦密封在水泥, 机体的位置可以调整)
- 4 mm on width. (宽度可调节4毫米)
- 7 mm on length. (长度可调节7毫米)

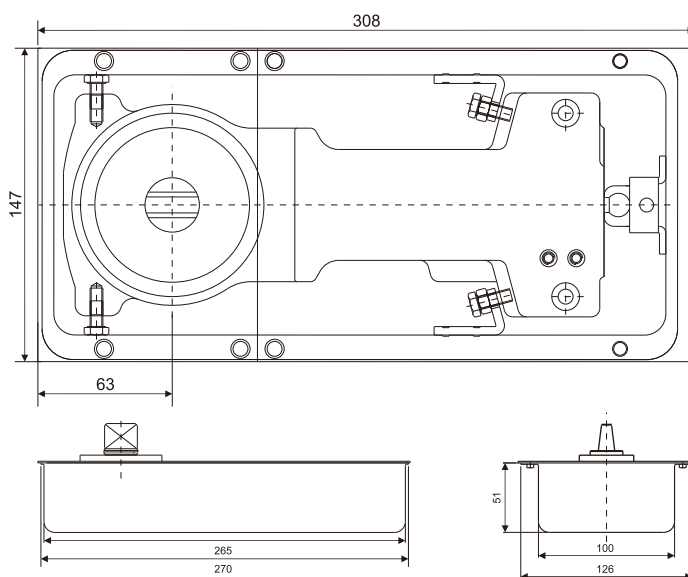
Features and advantages:

- 120°-20°, 120°-0° two speeds control make door close smoothly.
- Optional hold-open 90° or non-holdopen.
- Suitable for all kind of door, single action and double open also available.
- Max door weight 100kg, Max door width 950mm.

ZC222

技术参数 Technical info

- 1 力量级别/Power size : EN3
- 2 最大门宽/Width of door max : 950mm
- 3 最大门重/Weight of door max : 60kg
- 4 最大开启角度/Max Open Degree : 120°
- 5 产品重量/Weight of body : 4.80kg
- 6 使用寿命/Passed durability test : 500,000 cycles
- 7 铁壳尺寸/Dimension of cement box : 298X145X48mm



功能及优点:

- 120°至20°及120°至0°两个闭门速度调控阀，以配合不同闭门效果。
- 除90°定位功能之外，更备有不定位可供选择。
- 通用型设计，适合左右手及单双向开启门扇，各使用方式均备有完整配件。
- 承重力达100kg，最大门宽950mm，适合各类门扇。

Features and advantages:

- 120°-20°, 120°-0° two speeds control make door close smoothly.
- Optional hold-open 90° or non-holdopen.
- Suitable for all kind of door, single action and double open also available.
- Max door weight 100kg, Max door width 950mm.

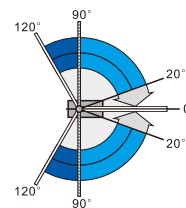
地弹簧与玻璃门夹的应用

● 适用范围

- 12mm厚钢化玻璃
- 门重≤100kg
- 门宽≤950mm
- 轴心点距边55mm或65mm可选

● 饰面范围

- 标准拉丝不锈钢
- 可选镜面不锈钢



◆ Dual valves speed adjustment. (双速调速)

- Speed 1 from 90° to 20° (1速为90°-20°)
- Speed 2 from 20° to 0° (2速为20°-0°)

◆ Maximum opening angle : 120° (最大开启角度为120°)

◆ Easy installation : (简单安装)

- German standard size. (参照德国标准尺寸)
- Suitable for left and right hand opening doors. (适用于左、右手开门)

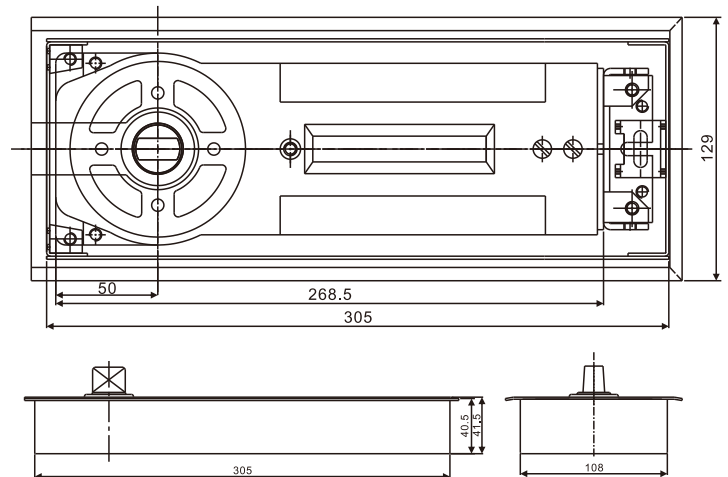
◆ Once sealed in the cement, the position of the body can be adjusted:

- (一旦密封在水泥，机体的位置可以调整)
- 4 mm on width. (宽度可调节4毫米)
- 7 mm on length. (长度可调节7毫米)

ZC322

技术参数 Technical info

- 1 力量级别/Power size : EN4
- 2 最大门宽/Width of door max : 1100mm
- 3 最大门重/Weight of door max : 80kg
- 4 最大开启角度/Max Open Degree : 130°
- 5 产品重量/Weight of body : 5.20kg
- 6 使用寿命/Passed durability test : 500,000次/500,000 cycles
- 7 铁壳尺寸/Dimension of cement box : 305X105X40.5mm



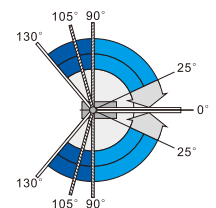
地弹簧与玻璃门夹的应用

● 适用范围

- 12mm厚钢化玻璃
- 门重≤120kg
- 门宽≤1100mm
- 轴心点距边55mm或65mm可选

● 饰面范围

- 标准拉丝不锈钢
- 可选镜面不锈钢



功能及优点:

- 特薄型机设计, 机体厚度只为40.5mm, 减少地面开孔深度, 使安装更为简易。
- 130°至25°及130°至0°两个闭门速度调控阀, 以配合不同闭门效果。
- 除90°定位功能之外, 更备有不定位或105°定位可供选择。
- 通用型设计, 适合左右手及单双向开启门扇, 各使用方式均备有完整配件。
- 承重力达120kg, 最大门宽1100mm, 适合各类门扇。

Features and advantages:

- 130°-15°, 130°-0° two speeds control make door close smoothly.
- Optional hold-open 90°, hold-open 105° or non-holdopen.
- Suitable for all kind of door, single action and double open also available.
- Max door weight 120kg, Max door width 1100mm.

◆ Dual valves speed adjustment. (双速调速)

- Speed 1 from 90° to 25° (1速为90°-25°)
- Speed 2 from 25° to 0° (2速为25°-0°)

◆ Maximum opening angle : 130° (最大开启角度为130°)

◆ Easy installation : (简单安装)

- German standard size. (参照德国标准尺寸)
- Suitable for left and right hand opening doors. (适用于左、右手开门)

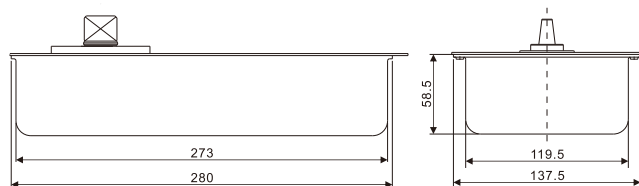
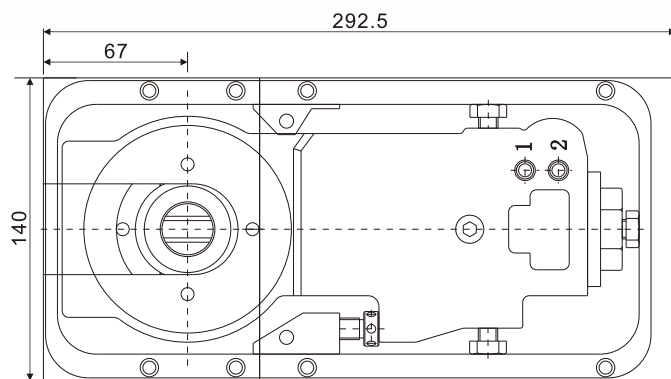
◆ Once sealed in the cement, the position of the body can be adjusted:

- (一旦密封在水泥, 机体的位置可以调整)
- 5 mm on width. (宽度可调节5毫米)
- 7 mm on length. (长度可调节7毫米)
- 4 mm in height. (高度可调节4毫米)

ZC1400

技术参数 Technical info

- 1 力量级别/Power size : EN4
- 2 最大门宽/Width of door max : 1100mm
- 3 最大门重/Weight of door max : 80kg
- 4 最大开启角度/Max Open Degree : 120°
- 5 产品重量/Weight of body : 4.80kg
- 6 使用寿命/Passed durability test : 500,000次/500,000 cycles
- 7 铁壳尺寸/Dimension of cement box : 280X137.5X58mm



功能及优点:

- 120°至25°及120°至0°两个闭门速度调控阀，以配合不同闭门效果。
- 除90°定位功能之外，更备有不定位可供选择。
- 通用型设计，适合左右手及单双向开启门扇，各使用方式均备有完整配件。
- 承重力达150kg，最大门宽1100mm，适合各类门扇。

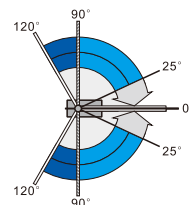
地弹簧与玻璃门夹的应用

● 适用范围

- 12mm厚钢化玻璃
- 门重≤150kg
- 门宽≤1100mm
- 轴心点距边67mm

● 饰面范围

- 标准拉丝不锈钢
- 可选镜面不锈钢



◆ Dual valves speed adjustment. (双速调速)

- Speed 1 from 90° to 25° (1速为90°-25°)
- Speed 2 from 25° to 0° (2速为25°-0°)

◆ Maximum opening angle : 120° (最大开启角度为120°)

◆ Easy installation : (简单安装)

- German standard size. (参照德国标准尺寸)
- Suitable for left and right hand opening doors. (适用于左、右手开门)

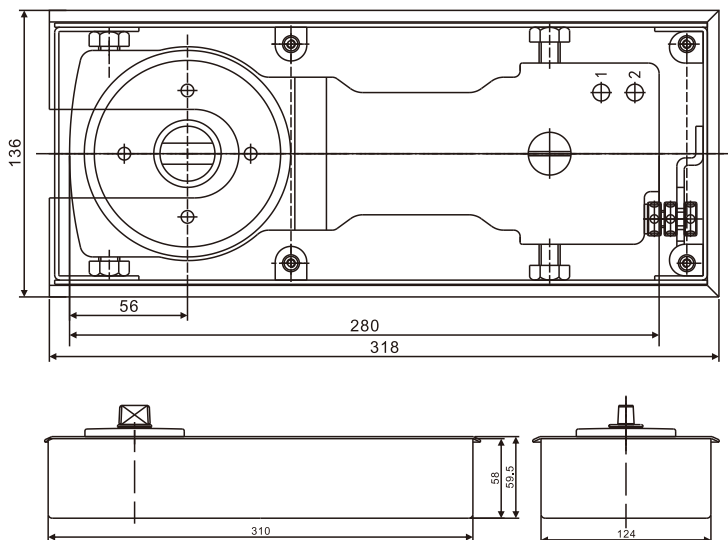
Features and advantages:

- 120°-25°, 120°-0° two speeds control make door close smoothly.
- Optional hold-open 90° or non-holdopen.
- Suitable for all kind of door, single action and double open also available.
- Max door weight 150kg, Max door width 1100mm.

ZC2400

技术参数 Technical info

- 1 力量级别/Power size :
EN5
- 2 最大门宽/Width of door max :
1250mm
- 3 最大门重/Weight of door max :
100kg
- 4 最大开启角度/Max Open Degree :
120°
- 5 产品重量/Weight of body :
7.66kg
- 6 使用寿命/Passed durability test :
500,000次/500,000 cycles
- 7 铁壳尺寸/Dimension of cement box :
310X124X58mm



功能及优点:

- 120°至25°及120°至0°两个闭门速度调控阀，以配合不同闭门效果。
- 除90°定位功能之外，更备有不定位或105°定位可供选择。
- 通用型设计，适合左右手及单双向开启门扇，各使用方式均备有完整配件。
- 承重力达185kg，最大门宽1250mm，适合各类门扇。

Features and advantages:

- 120°-25°, 120°-0° two speeds control make door close smoothly.
- Optional hold-open 90°, hold-open 105° or non-holdopen.
- Suitable for all kind of door, single action and double open also available.
- Max door weight 185kg, Max door width 1250mm.

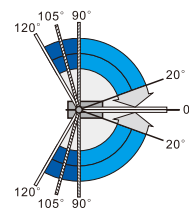
地弹簧与玻璃门夹的应用

● 适用范围

- 12mm厚钢化玻璃
- 门重≤185kg
- 门宽≤1250mm
- 轴心点距边65mm

● 饰面范围

- 标准拉丝不锈钢
- 可选镜面不锈钢



◆ Dual valves speed adjustment. (双速调速)

- Speed 1 from 90° to 20° (1速为90°-20°)
- Speed 2 from 20° to 0° (2速为20°-0°)

◆ Maximum opening angle: 120° (最大开启角度为120°)

◆ Easy installation: (简单安装)

- German standard size. (参照德国标准尺寸)
- Suitable for left and right hand opening doors. (适用于左、右手开门)

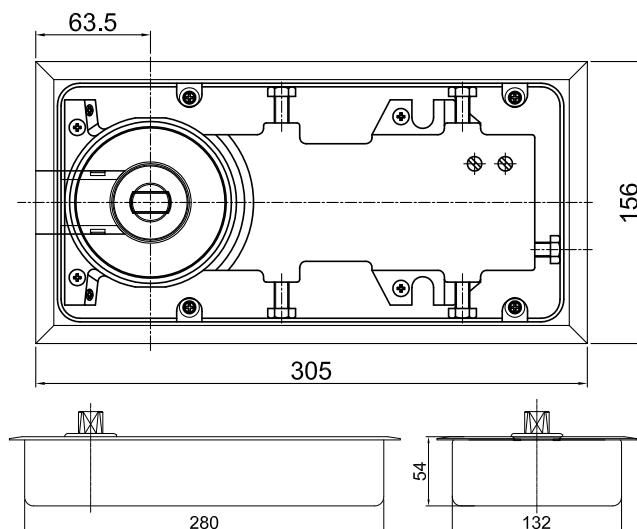
◆ Once sealed in the cement, the position of the body can be adjusted:

- (一旦密封在水泥，机体的位置可以调整)
- 2 mm on width. (宽度可调节2毫米)
- 5 mm on length. (长度可调节5毫米)

ZC209

技术参数 Technical info

- 1 力量级别/Power size :
EN3/EN4
- 2 最大门宽/Width of door max :
1200mm
- 3 最大门重/Weight of door max :
120kg
- 4 最大开启角度/Max Open Degree :
130°
- 5 产品重量/Weight of body :
4.50kg/4.60kg/4.70kg
- 6 使用寿命/Passed durability test :
500,000次/500,000 cycles
- 7 机体尺寸/Dimension of body :
282X133X55mm



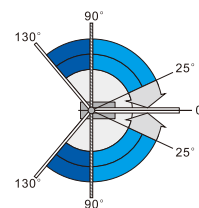
功能及优点:

- 130°至25°及130°至0°两个闭门速度调控阀，以配合不同闭门效果。
- 除90°定位功能之外，更备有不定位可供选择。
- 通用型设计，适合左右手及单双向开启门扇，各使用方式均备有完整配件。
- 承重力达120kg，最大门宽1200mm，适合各类门扇。

地弹簧与玻璃门夹的应用

● 适用范围

- 木门、铝门
- 门重≤120kg
- 门宽≤1200mm



◆ Dual valves speed adjustment. (双速调速)

- Speed 1 from 90° to 25° (1速为90°-25°)
- Speed 2 from 25° to 0° (2速为25°-0°)

◆ Maximum opening angle : 130° (最大开启角度为130°)

◆ Easy installation : (简单安装)

- German standard size. (参照德国标准尺寸)
- Suitable for left and right hand opening doors. (适用于左、右手开门)

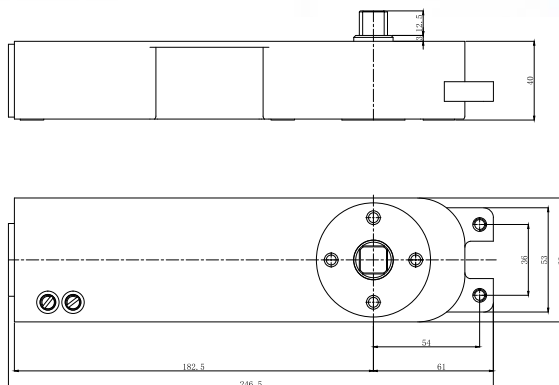
Features and advantages:

- 130°-25°, 130°-0° two speeds control make door close smoothly.
- Optional hold-open 90° or non-holdopen.
- Suitable for all kind of door, single action and double open also available.
- Max door weight 120kg, Max door width 1200mm.

ZC502

技术参数 Technical info

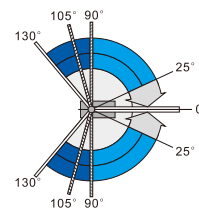
- 1 力量级别/Power size : EN3
- 2 最大门宽/Width of door max : 950
- 3 最大门重/Weight of door max : 60
- 4 最大开启角度/Max Open Degree : 130°
- 5 产品重量/Weight of body : 2.76kg
- 6 使用寿命/Passed durability test : 500,000次/500,000 cycles
- 7 机体尺寸/Dimension of body : 282X75X42mm



地弹簧与玻璃门夹的应用

● 适用范围

- 木门、铝门
- 门重≤60kg
- 门宽≤950mm



◆ Dual valves speed adjustment. (双速调速)

- Speed 1 from 90° to 25° (1速为90°-25°)
- Speed 2 from 25° to 0° (2速为25°-0°)

◆ Maximum opening angle : 130° (最大开启角度为130°)

◆ Easy installation : (简单安装)

- German standard size. (参照德国标准尺寸)
- Suitable for left and right hand opening doors. (适用于左、右手开门)

功能及优点:

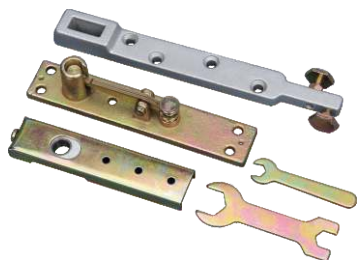
- 130°至25°及130°至0°两个闭门速度调控阀，以配合不同闭门效果。
- 除90°定位功能之外，更备有不定位或105°定位可供选择。
- 通用型设计，适合左右手及单双向开启门扇，各使用方式均备有完整配件。
- 承重力达 60kg，最大门宽 950mm，适合各类门扇。

Features and advantages:

- 130°-25°, 130°-0° two speeds control make door close smoothly.
- Optional hold-open 90°, hold-open 105° or non-holdopen.
- Suitable for all kind of door, single action and double open also available.
- Max door weight 60kg, Max door width 950 mm.

附件/Accessories

Asian Acc



A Acc(Alum)/
A 附件(铝)



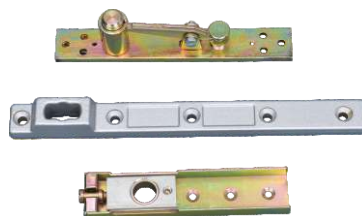
AB Acc(Iron)(Adjustable)/
AB 附件(铁) (可调)



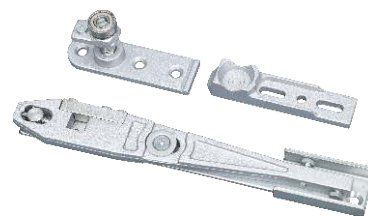
SA acc/单开



Special



Special



轴头/Spindles



拉丁头
Latin



德国头
German



意大利头
Italian



亚洲头
Asian



法国头
French

可换轴头高度/Removable Spindle Height



10mm



15mm



20mm



25mm



30mm

机体颜色 / Body Color



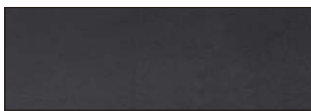
银色/Silver



白色/White



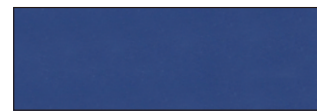
棕色/Brown



黑色/Black



铁灰/Dark grey



蓝色/Blue

不锈钢面板颜色 / SS Cover Plate Color Option



沙光/Stain Polished



镜光/Mirror Polished



金色/Golden

水泥壳 / Cement Boxes



电泳/Electrophoresis



镀锌/Zinc Plating



星板/Galvanized



ZHICHENG

DOOR CONTROL



Door
Closing Series

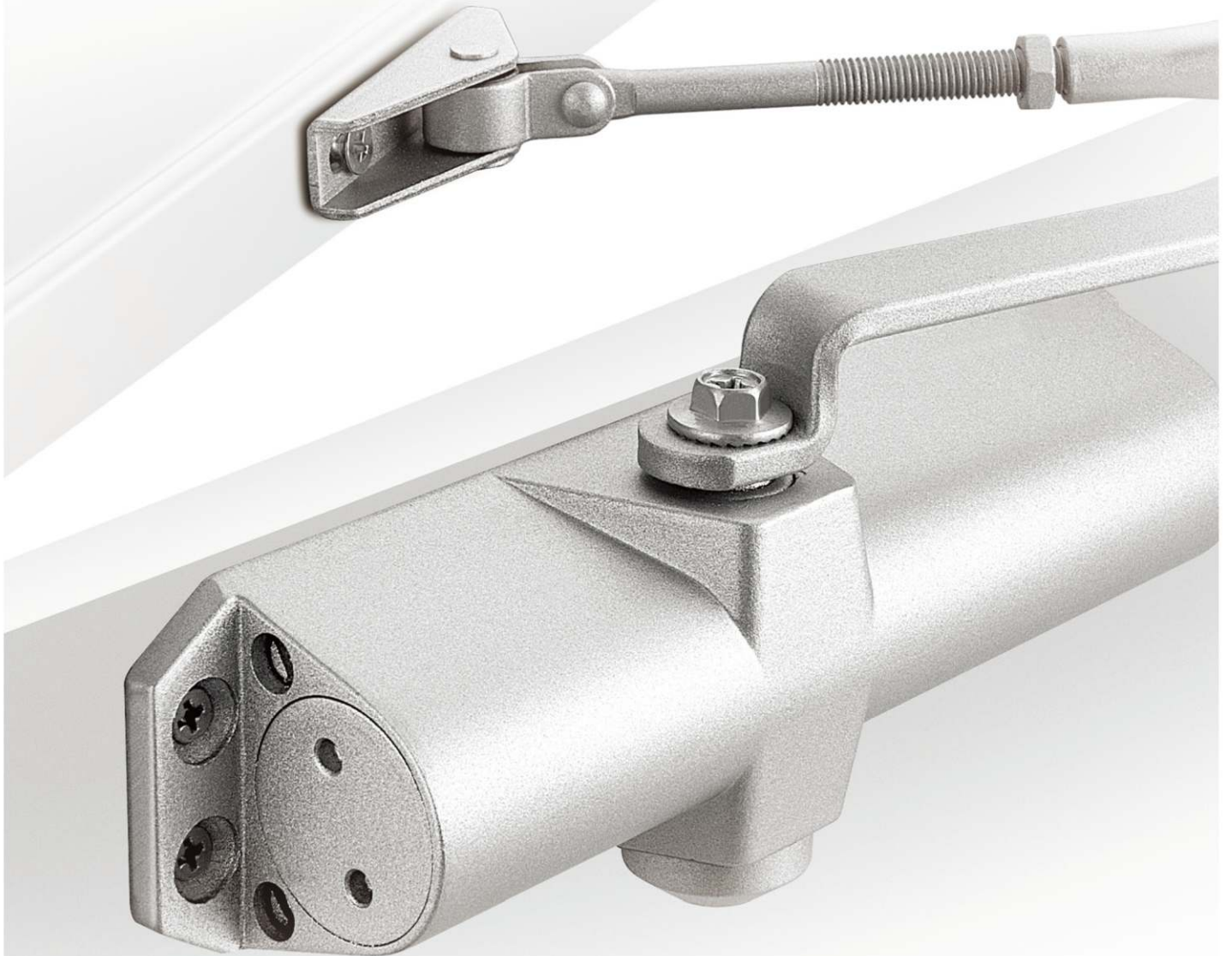
闭门器系列

心志所向，于斯为盛

CONTENTS
www.zhicheng-door-control.com

肇庆市志盛门控五金有限公司
Guangdong Zhaoqing Zhicheng Door Accessories Co., Ltd

Door Closer Series



ZHICHENG

鼎力闭门器安装方法 DingLik Install way of the exoteric door closer



鼎力闭门器具备各种先进的功能供你选择: DingLik door closer has different advanced functions for your reference

• 90度停门功能: 开门达到90度时开始, 门可保持静止状态。

90° Hold-open function: door can keep standstill when door is open at 90°

• 关门速度和锁门速度连续可调: 从90度起关门速度最快可调到3秒以内, 缓慢关门达到40秒以上。

Closing & latching continuous adjustment: the fastest closing in 3 seconds from 90°, slowly door closing above 40 seconds

• 缓冲功能: 在开门超过65度后, 闭门器能产生一定的阻尼力量, 避免开门力过大, 速度过快导致撞墙, 并且其阻尼力量可调。

Buffer function: door closer will create resistance to avoid too much forces, when open the doors and hit the wall by closing quickly & resistance can be adjustment

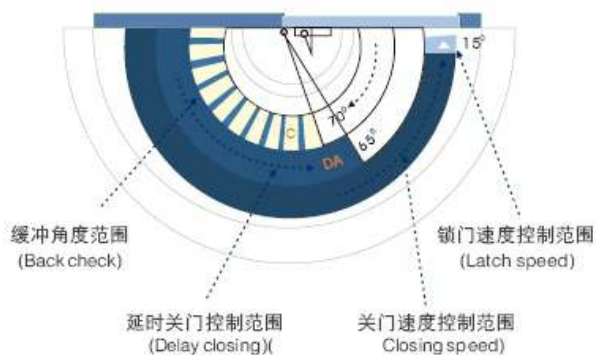
延时关门功能: 在180-65度之间, 工人预设20秒, 可以轻易调节到至小1秒, 方便老年人、伤残人士出入。

Delayed closing function: between 180° - 65°, present by factory is 20 seconds, which can be reduced to 1 second to facilitate the olds & disabilities

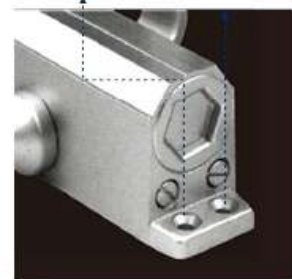
关门力量调节功能: 可根据不同大小, 不同重量的门来选择不同的闭门力度。力量可调节型闭门器, 可调节弹簧最轻关闭力, 从而减少开门阻力, 使老年人、伤残人士方便出入。

Function of closing forces adjustment: closing forces is decided by different size & weight of door, force adjustable door closer can adjust it to min, forces to reduce resistance and facilitate the olds & disabilities

各种功能发挥作用的角度范围



锁门速度调节 (Latch speed) 关门速度调节 (Closing speed)



速度调节 (Adjust speed)
顺时针为增大、逆时针为减小



ZC34

CE

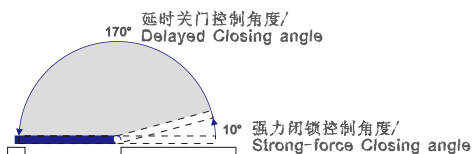


技术参数/Technical info

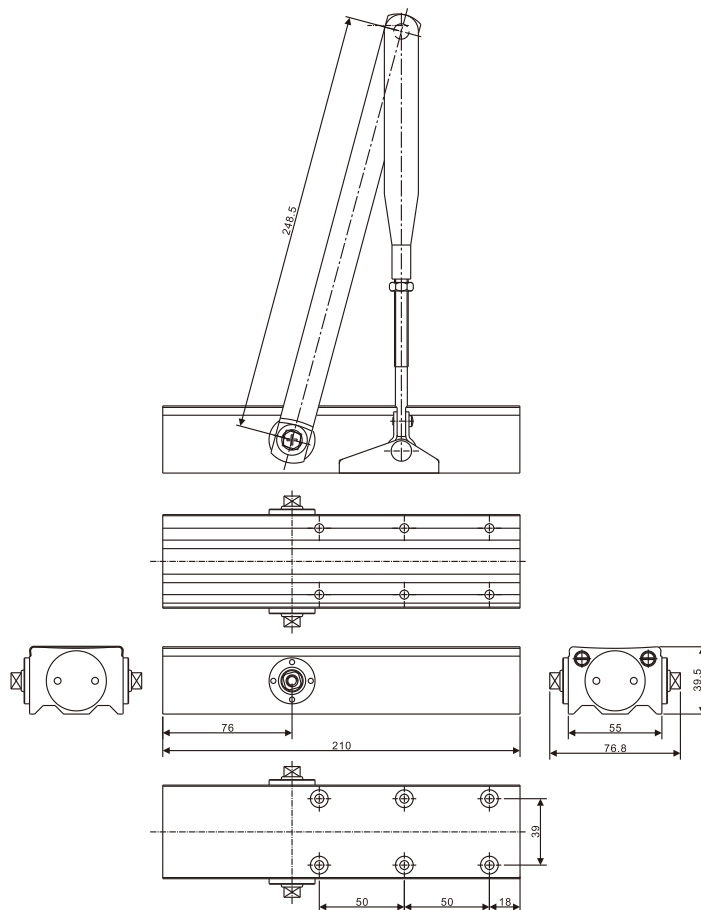
力量级别/Power size	EN2	EN3	EN4	EN5
最大门宽(mm)/Width of door max(mm)	850	950	1100	1250
最大门重(kg)/Weight of door max(kg)	40	60	80	100
产品重量(kg)/Weight of body(kg)	1.60-1.80			
铁壳尺寸(mm)/Dimension of cement box(mm)	L210×W55×H39.5			
使用寿命/Passed durability test	500,000次/500,000 cycles			

 通过CE认证:

4	8	5	1	1	4
		2			

 证书编号: 0359-CPR-00327


1. 关门速度调节范围: 180°-10°
2. 闭门速度调节范围: 10°-0°
1. Closing speed adjustment range 180°-10°
2. Door closer speed adjustment range 10°-0°



●Feature/特点

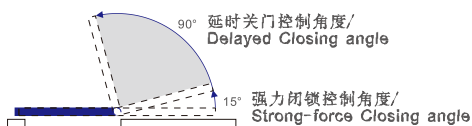
- High quality imported gaskets to prevent oil leakage.
(高品质进口垫圈防止漏油。)
- Strong spring to guarantee powerful closing.
(强力弹簧, 闭门力度大。)
- Fine quality aluminium alloy body. Provided with 2 coatings for protection.
(优质铝合金机体, 两层光亮层保护。)
- Full hydraulic control of closing speeds by the help of adjustable valves.
(全液压控制可调阀门关闭速度。)
- 2 speed controls: closing speed and latching speed.
(两个调速阀独立控制两段闭门速度。)

ZC34B

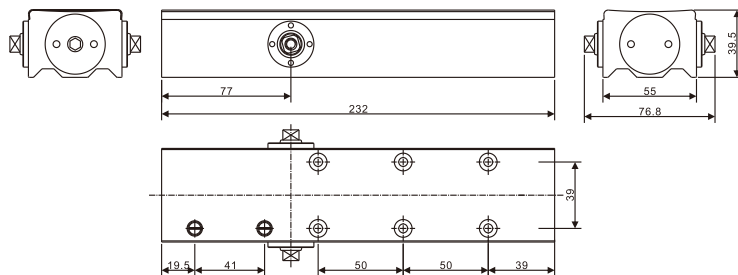
ZC34B-BC (Back Cheak)
 ZC34B-DA (Delayed Action)

技术参数/Technical info

力量级别/Power size	EN2	EN3	EN4	EN5
最大门宽(mm)/Width of door max (mm)	850	950	1100	1250
最大门重(kg)/Weight of door max (kg)	40	60	80	100
产品重量(kg)/Weight of body (kg)	1.80			
铁壳尺寸(mm)/Dimension of cement box (mm)	L232×W76.8×H39.5			
使用寿命/Passed durability test	500,000次/500,000 cycles			



1. 关门速度调节范围: 105°-15°
2. 闭门速度调节范围: 15°-0°
1. Closing speed adjustment range 105°-15°
2. Door closer speed adjustment range 15°-0°



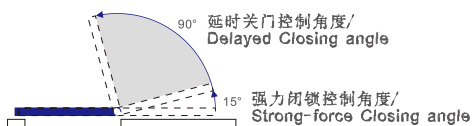
●Feature/特点

- High quality imported gaskets to prevent oil leakage.
(高品质进口垫圈防止漏油。)
- Strong spring to guarantee powerful closing.
(强力弹簧, 闭门力度大。)
- Fine quality aluminium alloy body. Provided with 2 coatings for protection.
(优质铝合金机体, 两层光亮层保护。)
- Full hydraulic control of closing speeds by the help of adjustable valves.
(全液压控制可调阀门关闭速度。)
- 2 speed controls: closing speed and latching speed.
(两个调速阀独立控制两段闭门速度。)

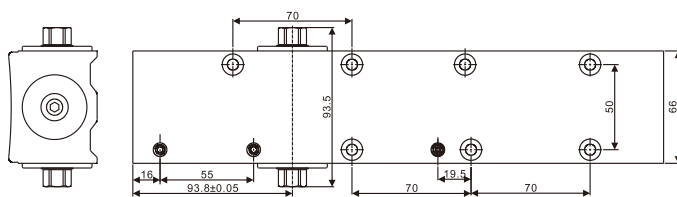
ZC35

技术参数/Technical info

力量级别/Power size	EN3	EN4	EN5	EN6
最大门宽(mm)/Width of door max (mm)	950	1100	1250	1400
最大门重(kg)/Weight of door max (kg)	60	80	100	120
产品重量(kg)/Weight of body (kg)				
铁壳尺寸(mm)/Dimension of cement box (mm)	L232×W76.8×H39.5			
使用寿命/Passed durability test	500,000次/500,000 cycles			



1. 关门速度调节范围: 105°-15°
2. 闭门速度调节范围: 15°-0°
1. Closing speed adjustment range 105°-15°
2. Door closer speed adjustment range 15°-0°



●Feature/特点

- High quality imported gaskets to prevent oil leakage.
(高品质进口垫圈防止漏油。)
- Strong spring to guarantee powerful closing.
(强力弹簧, 闭门力度大。)
- Fine quality aluminium alloy body. Provided with 2 coatings for protection.
(优质铝合金机体, 两层光亮层保护。)
- Full hydraulic control of closing speeds by the help of adjustable valves.
(全液压控制可调阀门关闭速度。)
- 2 speed controls: closing speed and latching speed.
(两个调速阀独立控制两段闭门速度。)

ZC61

CE

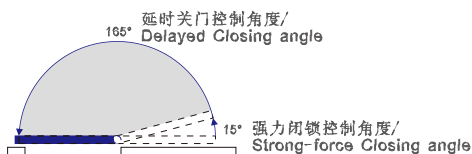
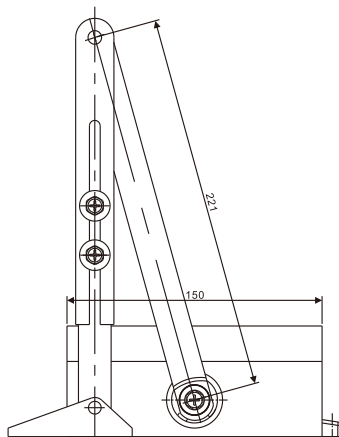


技术参数/Technical info

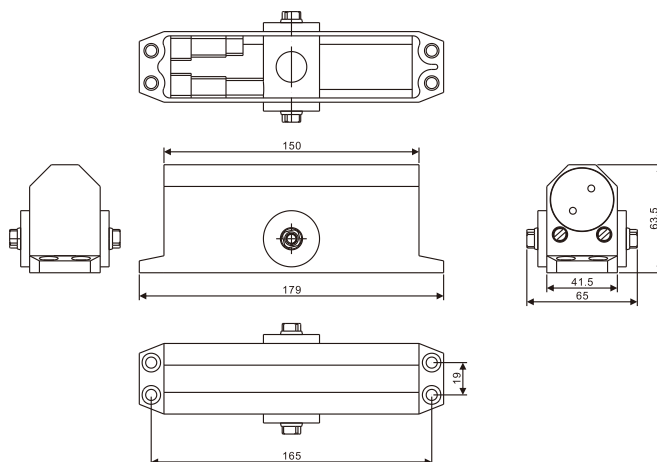
力量级别/Power size	EN2	EN3
最大门宽(mm)/Width of door max(mm)	850	950
最大门重(kg)/Weight of door max(kg)	40	60
产品重量(kg)/Weight of body(kg)	1.46-1.74	
铁壳尺寸(mm)/Dimension of cement box(mm)	L179×W52×H63.5	
使用寿命/Passed durability test	500,000次/500,000 cycles	

 通过CE认证:

4	8	3	1	1	3
---	---	---	---	---	---

 证书编号: 0359-CPR-0087


1. 关门速度调节范围: 180°-15°
2. 闭门速度调节范围: 15°-0°
1. Closing speed adjustment range 180°-15°
2. Door closer speed adjustment range 15°-0°



●Feature/特点

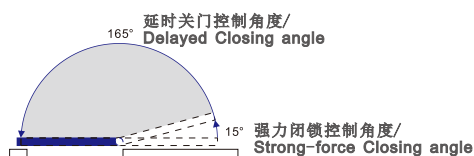
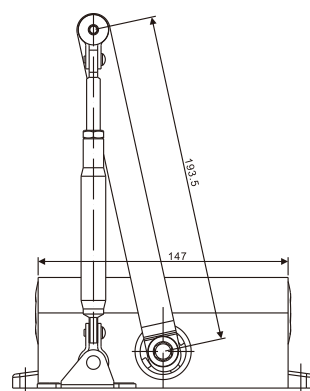
- High quality imported gaskets to prevent oil leakage.
(高品质进口垫圈防止漏油。)
- Strong spring to guarantee powerful closing.
(强力弹簧, 闭门力度大。)
- Fine quality aluminium alloy body. Provided with 2 coatings for protection.
(优质铝合金机体, 两层光亮层保护。)
- Side swing rocker for easy erection.
(可偏摆摇臂, 方便安装。)
- Full hydraulic control of closing speeds by the help of adjustable valves.
(全液压控制可调阀门关闭速度。)
- 2 speed controls: closing speed and latching speed.
(两个调速阀独立控制两段闭门速度。)
- CE certified Door Closer. Can be used on fire and smoke proof doors.
(CE认证的闭门器。可用于火灾和防烟门。)

ZC61A

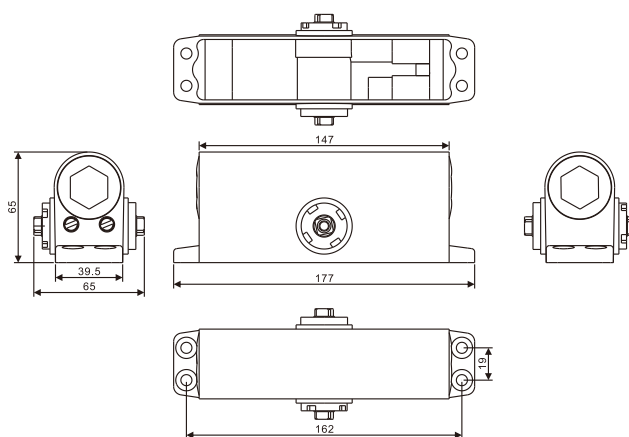


技术参数/Technical info

力量级别/Power size	EN2	EN3
最大门宽(mm)/Width of door max (mm)	850	950
最大门重(kg)/Weight of door max (kg)	40	60
产品重量(kg)/Weight of body (kg)	1.46-1.74	
铁壳尺寸(mm)/Dimension of cement box (mm)	L177×W51.5×H65	
使用寿命/Passed durability test	500,000次/500,000 cycles	



1. 关门速度调节范围: 180°-15°
2. 闭门速度调节范围: 15°-0°
1. Closing speed adjustment range 180°-15°
2. Door closer speed adjustment range 15°-0°



●Feature/特点

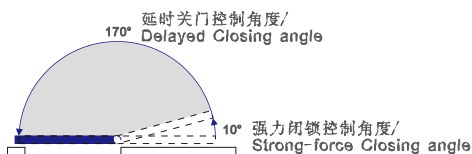
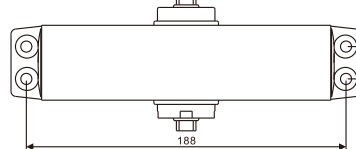
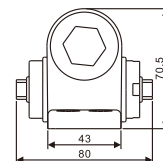
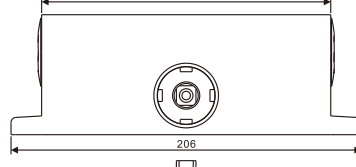
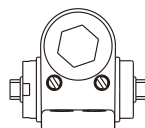
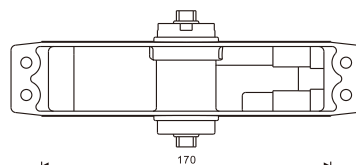
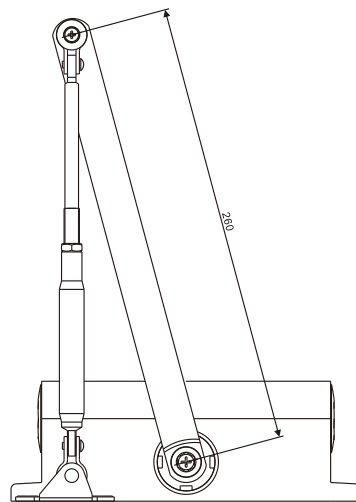
- High quality imported gaskets to prevent oil leakage.
(高品质进口垫圈防止漏油。)
- Strong spring to guarantee powerful closing.
(强力弹簧, 闭门力度大。)
- Side swing rocker for easy erection.
(可偏摆摇臂, 方便安装。)
- Fine quality aluminium alloy body. Provided with 2 coatings for protection.
(优质铝合金机体, 两层光亮层保护。)
- Full hydraulic control of closing speeds by the help of adjustable valves.
(全液压控制可调阀门关闭速度。)
- 2 speed controls: closing speed and latching speed.
(两个调速阀独立控制两段闭门速度。)

ZC62A



技术参数/Technical info

力量级别/Power size	EN3	EN4
最大门宽(mm)/Width of door max(mm)	950	1100
最大门重(kg)/Weight of door max(kg)	60	80
产品重量(kg)/Weight of body(kg)	1.46-1.72	
铁壳尺寸(mm)/Dimension of cement box(mm)	L206×W57×H70.5	
使用寿命/Passed durability test	500,000次/500,000 cycles	



1. 关门速度调节范围: 180°-10°
2. 闭门速度调节范围: 10°-0°
1. Closing speed adjustment range 180°-10°
2. Door closer speed adjustment range 10°-0°

●Feature/特点

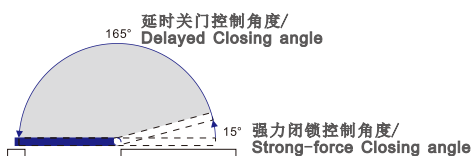
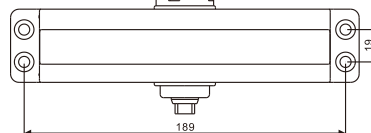
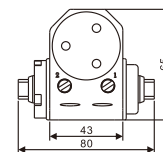
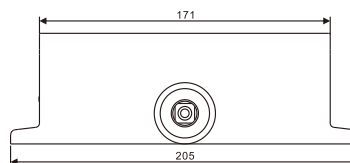
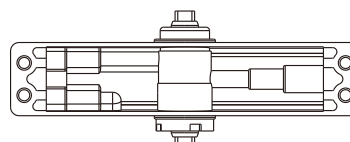
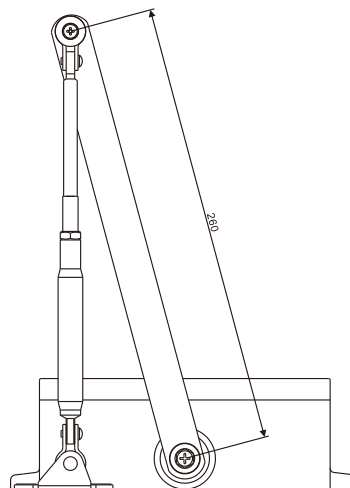
- High quality imported gaskets to prevent oil leakage.
(高品质进口垫圈防止漏油。)
- Strong spring to guarantee powerful closing.
(强力弹簧, 闭门力度大。)
- Side swing rocker for easy erection.
(可偏摆摇臂, 方便安装。)
- Fine quality aluminium alloy body. Provided with 2 coatings for protection.
(优质铝合金机体, 两层光亮层保护。)
- Full hydraulic control of closing speeds by the help of adjustable valves.
(全液压控制可调阀门关闭速度。)
- 2 speed controls: closing speed and latching speed.
(两个调速阀独立控制两段闭门速度。)

ZC62B2



技术参数/Technical info

力量级别/Power size	EN3	EN4
最大门宽(mm)/Width of door max (mm)	950	1100
最大门重(kg)/Weight of door max (kg)	60	80
产品重量(kg)/Weight of body (kg)	1.48-1.74	
铁壳尺寸(mm)/Dimension of cement box (mm)	L205×W54×H65	
使用寿命/Passed durability test	500,000次/500,000 cycles	



1. 关门速度调节范围: 180°-15°
2. 闭门速度调节范围: 15°-0°
1. Closing speed adjustment range 180°-15°
2. Door closer speed adjustment range 15°-0°

●Feature/特点

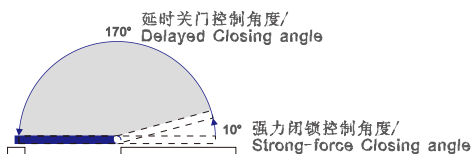
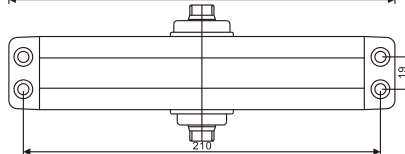
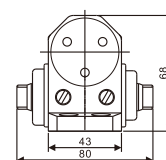
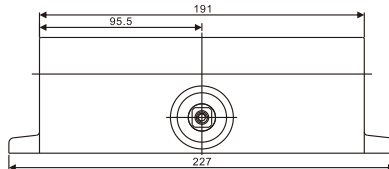
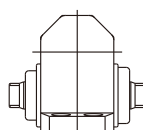
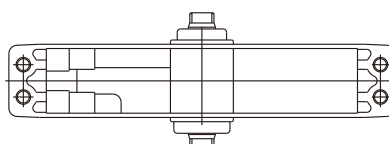
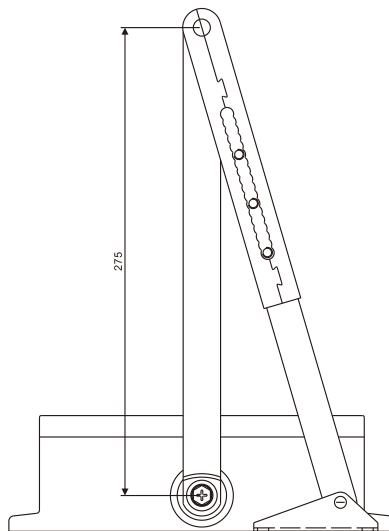
- High quality imported gaskets to prevent oil leakage.
(高品质进口垫圈防止漏油。)
- Strong spring to guarantee powerful closing.
(强力弹簧, 闭门力度大。)
- Side swing rocker for easy erection.
(可偏摆摇臂, 方便安装。)
- Fine quality aluminium alloy body. Provided with 2 coatings for protection.
(优质铝合金机体, 两层光亮层保护。)
- Full hydraulic control of closing speeds by the help of adjustable valves.
(全液压控制可调阀门关闭速度。)
- 2 speed controls: closing speed and latching speed.
(两个调速阀独立控制两段闭门速度。)

ZC63B



技术参数/Technical info

力量级别/Power size	EN4	EN5
最大门宽(mm)/Width of door max(mm)	1100	1250
最大门重(kg)/Weight of door max(kg)	80	100
产品重量(kg)/Weight of body(kg)	1.60-1.80	
铁壳尺寸(mm)/Dimension of cement box(mm)	L227×W54×H68	
使用寿命/Passed durability test	500,000次/500,000 cycles	



1. 关门速度调节范围: 180°-10°
2. 闭门速度调节范围: 10°-0°
1. Closing speed adjustment range 180°-10°
2. Door closer speed adjustment range 10°-0°

●Feature/特点

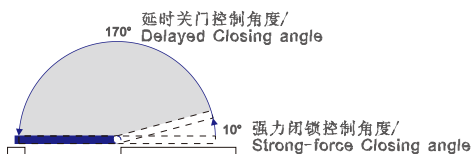
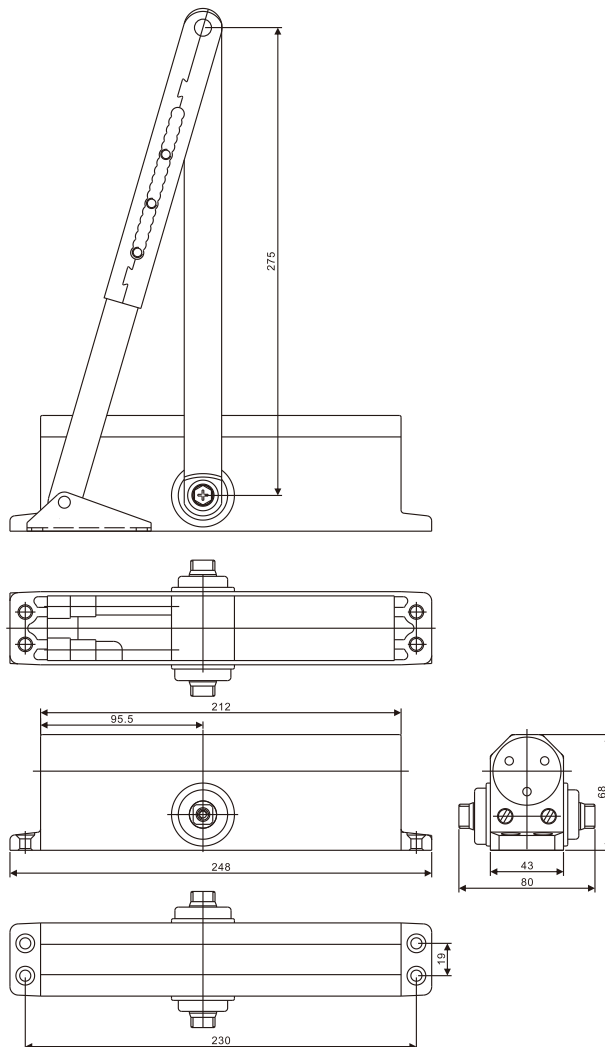
- High quality imported gaskets to prevent oil leakage.
(高品质进口垫圈防止漏油。)
- Strong spring to guarantee powerful closing.
(强力弹簧, 闭门力度大。)
- Fine quality aluminium alloy body. Provided with 2 coatings for protection.
(优质铝合金机体, 两层光亮层保护。)
- Full hydraulic control of closing speeds by the help of adjustable valves.
(全液压控制可调阀门关闭速度。)
- 2 speed controls: closing speed and latching speed.
(两个调速阀独立控制两段闭门速度。)

ZC64B



技术参数/Technical info

力量级别/Power size	EN5	EN6
最大门宽(mm)/Width of door max (mm)	1250	1400
最大门重(kg)/Weight of door max (kg)	100	120
产品重量(kg)/Weight of body (kg)	1.60-1.80	
铁壳尺寸(mm)/Dimension of cement box (mm)	L248×W54×H65.7	
使用寿命/Passed durability test	500,000次/500,000 cycles	



1. 关门速度调节范围: 180°-10°
2. 闭门速度调节范围: 10°-0°
1. Closing speed adjustment range 180°-10°
2. Door closer speed adjustment range 10°-0°

●Feature/特点

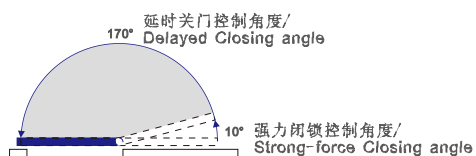
- High quality imported gaskets to prevent oil leakage.
(高品质进口垫圈防止漏油。)
- Strong spring to guarantee powerful closing.
(强力弹簧, 闭门力度大。)
- Fine quality aluminium alloy body. Provided with 2 coatings for protection.
(优质铝合金机体, 两层光亮层保护。)
- Full hydraulic control of closing speeds by the help of adjustable valves.
(全液压控制可调阀门关闭速度。)
- 2 speed controls: closing speed and latching speed.
(两个调速阀独立控制两段闭门速度。)

ZC64BV

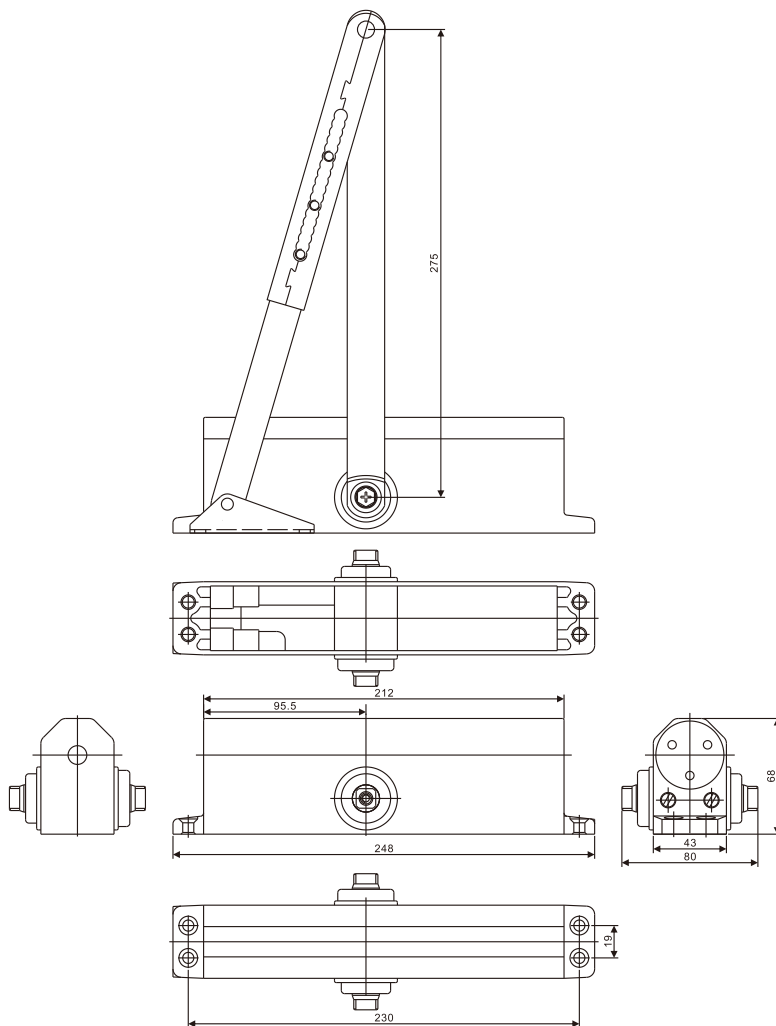


技术参数/Technical info

力量级别/Power size	EN3-EN6
最大门宽(mm)/Width of door max(mm)	950-1400
最大门重(kg)/Weight of door max(kg)	60-120
产品重量(kg)/Weight of body(kg)	1.60-1.80
铁壳尺寸(mm)/Dimension of cement box(mm)	L248×W54×H65.7
使用寿命/Passed durability test	500,000次/500,000 cycles



1. 关门速度调节范围: 180°-10°
2. 闭门速度调节范围: 10°-0°
1. Closing speed adjustment range 180°-10°
2. Door closer speed adjustment range 10°-0°



●Feature/特点

- High quality imported gaskets to prevent oil leakage.
(高品质进口垫圈防止漏油。)
- Strong spring to guarantee powerful closing.
(强力弹簧, 闭门力度大。)
- Fine quality aluminium alloy body. Provided with 2 coatings for protection.
(优质铝合金机体, 两层光亮层保护。)
- Full hydraulic control of closing speeds by the help of adjustable valves.
(全液压控制可调阀门关闭速度。)
- 2 speed controls: closing speed and latching speed.
(两个调速阀独立控制两段闭门速度。)

ZC68

CE

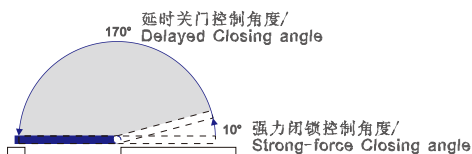


技术参数/Technical info

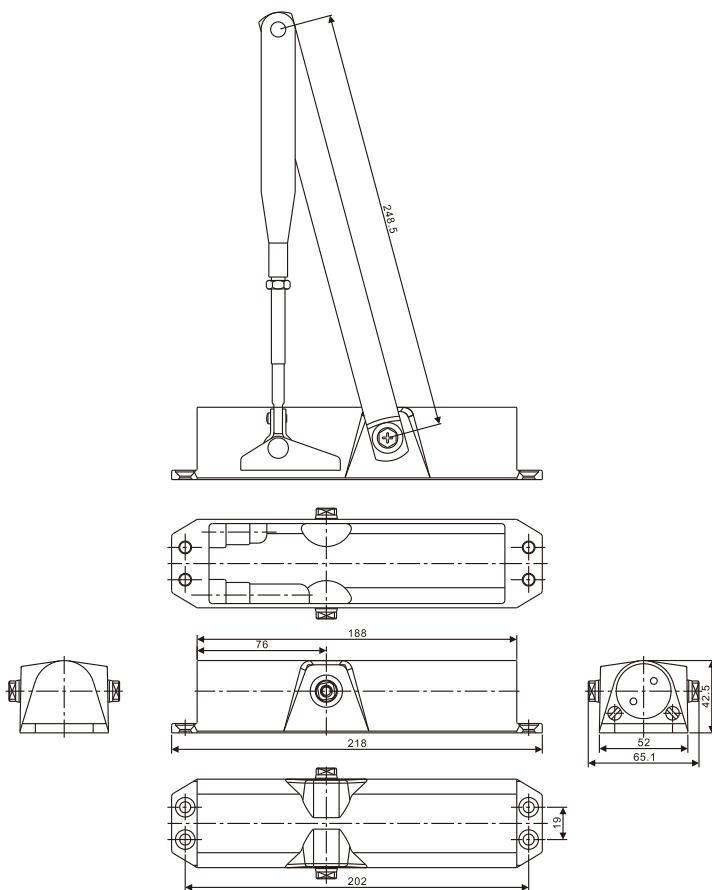
力量级别/Power size	EN2	EN3	EN4
最大门宽(mm)/Width of door max(mm)	850	950	1100
最大门重(kg)/Weight of door max(kg)	40	60	80
产品重量(kg)/Weight of body(kg)	0.785		
铁壳尺寸(mm)/Dimension of cement box(mm)	L218×W52×H42.5		
使用寿命/Passed durability test	500,000次/500,000 cycles		

 通过CE认证:

4	8	4	1	1	3
3		2			

 证书编号: 0359-CPD-0317


1. 关门速度调节范围: 180°-10°
2. 闭门速度调节范围: 10°-0°
1. Closing speed adjustment range 180°-10°
2. Door closer speed adjustment range 10°-0°



●Feature/特点

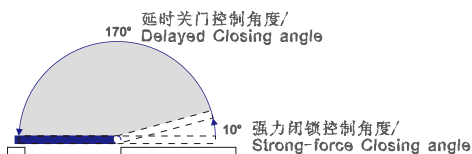
- High quality imported gaskets to prevent oil leakage.
(高品质进口垫圈防止漏油。)
- Strong spring to guarantee powerful closing.
(强力弹簧, 闭门力度大。)
- Side swing rocker for easy erection.
(可偏摆摇臂, 方便安装。)
- Fine quality aluminium alloy body. Provided with 2 coatings for protection.
(优质铝合金机体, 两层光亮层保护。)
- Full hydraulic control of closing speeds by the help of adjustable valves.
(全液压控制可调阀门关闭速度。)
- 2 speed controls: closing speed and latching speed.
(两个调速阀独立控制两段闭门速度。)

ZC10

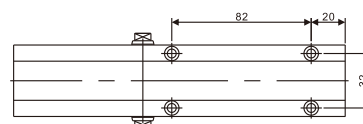
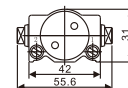
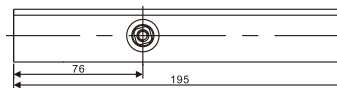
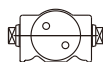
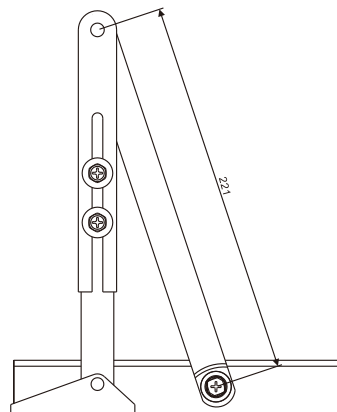


技术参数/Technical info

力量级别/Power size	EN2
最大门宽(mm)/Width of door max (mm)	850
最大门重(kg)/Weight of door max (kg)	40
产品重量(kg)/Weight of body (kg)	1.08-1.40
铁壳尺寸(mm)/Dimension of cement box (mm)	L195×W42×H31
使用寿命/Passed durability test	500,000次/500,000 cycles



1. 关门速度调节范围: 180°-10°
2. 闭门速度调节范围: 10°-0°
1. Closing speed adjustment range 180°-10°
2. Door closer speed adjustment range 10°-0°



●Feature/特点

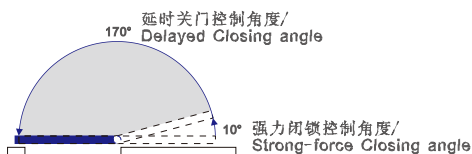
- High quality imported gaskets to prevent oil leakage.
(高品质进口垫圈防止漏油。)
- Strong spring to guarantee powerful closing.
(强力弹簧, 闭门力度大。)
- Fine quality aluminium alloy body. Provided with 2 coatings for protection.
(优质铝合金机体, 两层光亮层保护。)
- Full hydraulic control of closing speeds by the help of adjustable valves.
(全液压控制可调阀门关闭速度。)
- 2 speed controls: closing speed and latching speed.
(两个调速阀独立控制两段闭门速度。)

ZC20

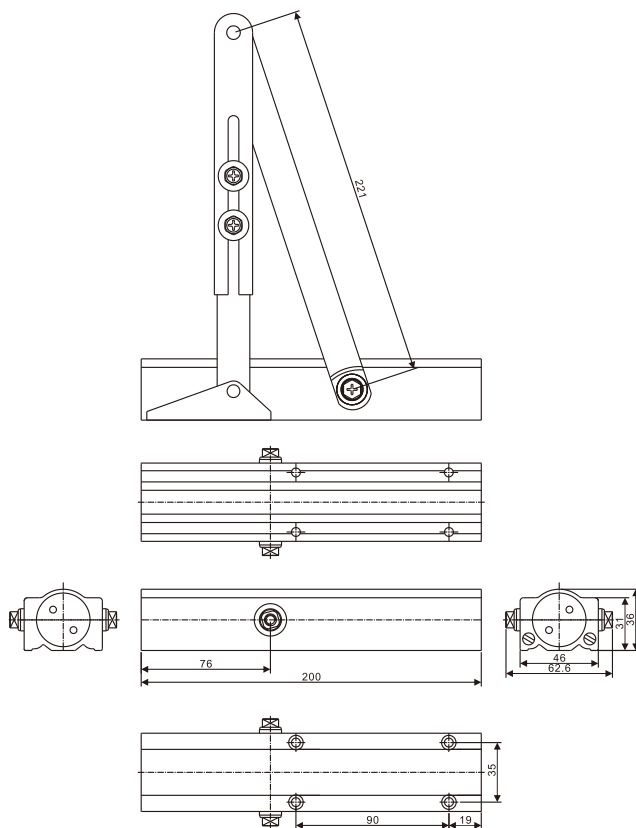


技术参数/Technical info

力量级别/Power size	EN3
最大门宽(mm)/Width of door max(mm)	950
最大门重(kg)/Weight of door max(kg)	60
产品重量(kg)/Weight of body(kg)	1.40-1.60
铁壳尺寸(mm)/Dimension of cement box(mm)	L200×W46×H36
使用寿命/Passed durability test	500,000次/500,000 cycles



1. 关门速度调节范围: 180°-10°
2. 闭门速度调节范围: 10°-0°
1. Closing speed adjustment range 180°-10°
2. Door closer speed adjustment range 10°-0°



●Feature/特点

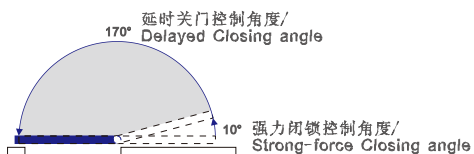
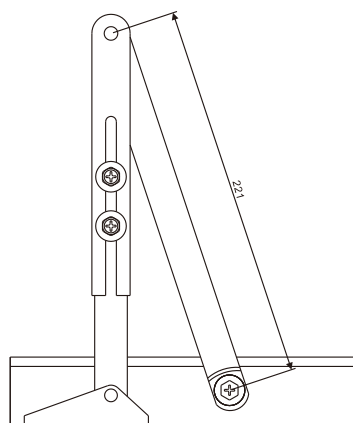
- High quality imported gaskets to prevent oil leakage.
(高品质进口垫圈防止漏油。)
- Strong spring to guarantee powerful closing.
(强力弹簧, 闭门力度大。)
- Fine quality aluminium alloy body. Provided with 2 coatings for protection.
(优质铝合金机体, 两层光亮层保护。)
- Full hydraulic control of closing speeds by the help of adjustable valves.
(全液压控制可调阀门关闭速度。)
- 2 speed controls: closing speed and latching speed.
(两个调速阀独立控制两段闭门速度。)

ZC30

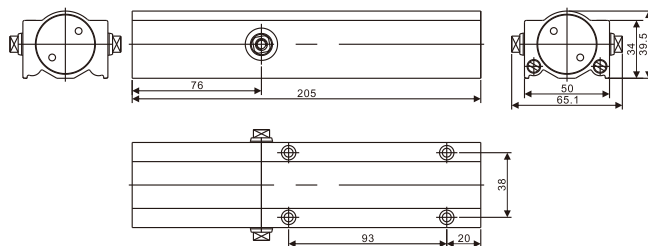


技术参数/Technical info

力量级别/Power size	EN4
最大门宽(mm)/Width of door max (mm)	1100
最大门重(kg)/Weight of door max (kg)	80
产品重量(kg)/Weight of body (kg)	1.60-1.80
铁壳尺寸(mm)/Dimension of cement box (mm)	L205×W50×H39.5
使用寿命/Passed durability test	500,000次/500,000 cycles



1. 关门速度调节范围: 180°-10°
2. 闭门速度调节范围: 10°-0°
1. Closing speed adjustment range 180°-10°
2. Door closer speed adjustment range 10°-0°



●Feature/特点

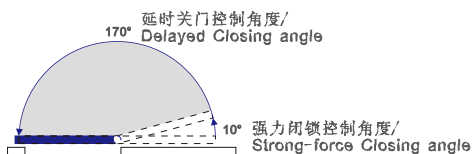
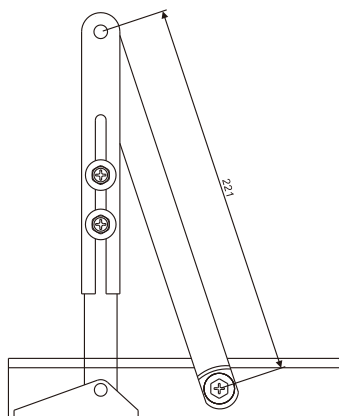
- High quality imported gaskets to prevent oil leakage.
(高品质进口垫圈防止漏油。)
- Strong spring to guarantee powerful closing.
(强力弹簧, 闭门力度大。)
- Fine quality aluminium alloy body. Provided with 2 coatings for protection.
(优质铝合金机体, 两层光亮层保护。)
- Full hydraulic control of closing speeds by the help of adjustable valves.
(全液压控制可调阀门关闭速度。)
- 2 speed controls: closing speed and latching speed.
(两个调速阀独立控制两段闭门速度。)

ZCG20

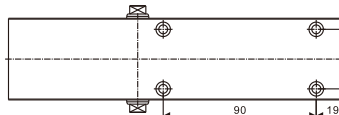
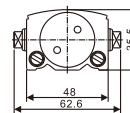
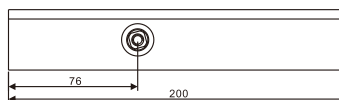
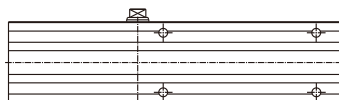
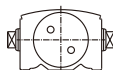


技术参数/Technical info

力量级别/Power size	EN3
最大门宽(mm)/Width of door max(mm)	950
最大门重(kg)/Weight of door max(kg)	60
产品重量(kg)/Weight of body(kg)	1.50-1.70
铁壳尺寸(mm)/Dimension of cement box(mm)	L200×W45×H36
使用寿命/Passed durability test	500,000次/500,000 cycles



1. 关门速度调节范围: 180°-10°
2. 闭门速度调节范围: 10°-0°
1. Closing speed adjustment range 180°-10°
2. Door closer speed adjustment range 10°-0°



●Feature/特点

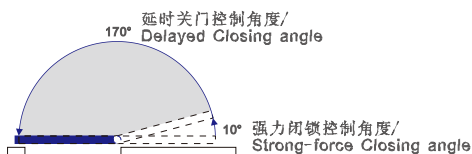
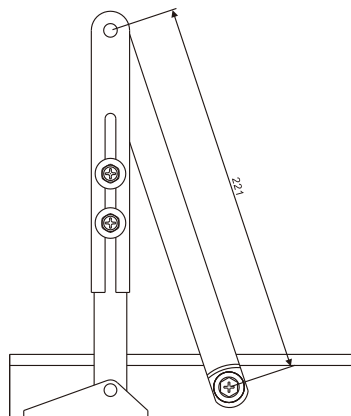
- High quality imported gaskets to prevent oil leakage.
(高品质进口垫圈防止漏油。)
- Strong spring to guarantee powerful closing.
(强力弹簧, 闭门力度大。)
- Fine quality aluminium alloy body. Provided with 2 coatings for protection.
(优质铝合金机体, 两层光亮层保护。)
- Full hydraulic control of closing speeds by the help of adjustable valves.
(全液压控制可调阀门关闭速度。)
- 2 speed controls: closing speed and latching speed.
(两个调速阀独立控制两段闭门速度。)

ZCG30

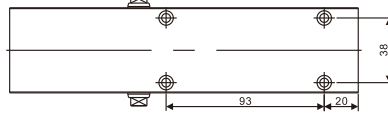
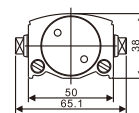
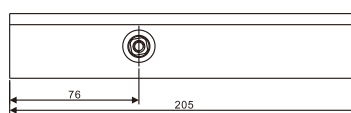
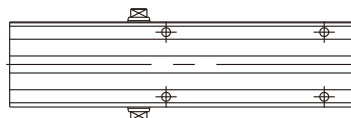
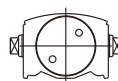


技术参数/Technical info

力量级别/Power size	EN4
最大门宽(mm)/Width of door max (mm)	1100
最大门重(kg)/Weight of door max (kg)	80
产品重量(kg)/Weight of body (kg)	1.60-1.80
铁壳尺寸(mm)/Dimension of cement box (mm)	L205×W50×H40
使用寿命/Passed durability test	500,000次/500,000 cycles



1. 关门速度调节范围: 180°-10°
2. 闭门速度调节范围: 10°-0°
1. Closing speed adjustment range 180°-10°
2. Door closer speed adjustment range 10°-0°



●Feature/特点

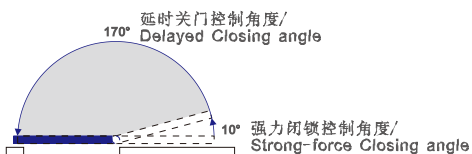
- High quality imported gaskets to prevent oil leakage.
(高品质进口垫圈防止漏油。)
- Strong spring to guarantee powerful closing.
(强力弹簧, 闭门力度大。)
- Fine quality aluminium alloy body. Provided with 2 coatings for protection.
(优质铝合金机体, 两层光亮层保护。)
- Full hydraulic control of closing speeds by the help of adjustable valves.
(全液压控制可调阀门关闭速度。)
- 2 speed controls: closing speed and latching speed.
(两个调速阀独立控制两段闭门速度。)

ZC30C-L EN3 With Sliding Rail

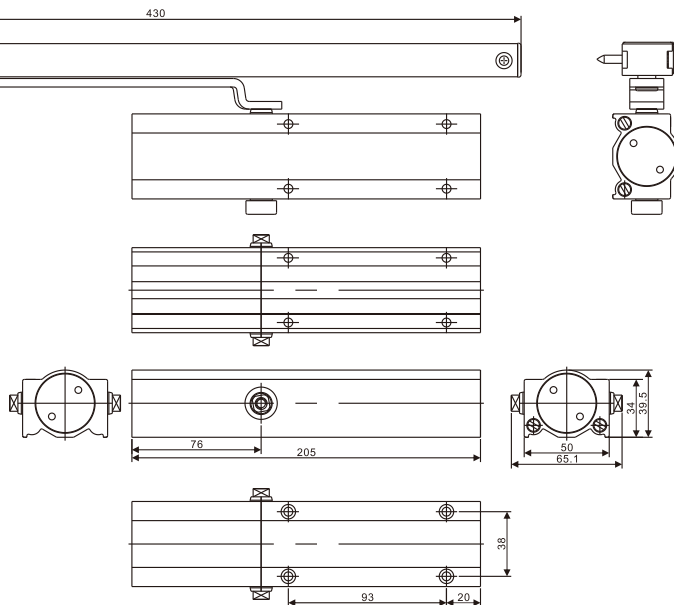


技术参数/Technical info

力量级别/Power size	EN3
最大门宽(mm)/Width of door max (mm)	950
最大门重(kg)/Weight of door max (kg)	60
产品重量(kg)/Weight of body (kg)	1.60-1.80
铁壳尺寸(mm)/Dimension of cement box (mm)	L205×W50×H39.5
使用寿命/Passed durability test	500,000次/500,000 cycles

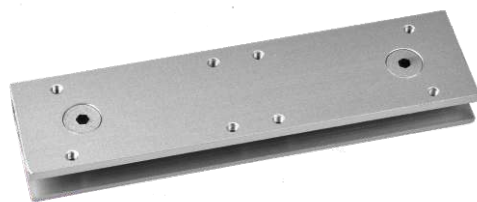


1. 关门速度调节范围: 180°-10°
2. 闭门速度调节范围: 10°-0°
1. Closing speed adjustment range 180°-10°
2. Door closer speed adjustment range 10°-0°



●Feature/特点

- High quality imported gaskets to prevent oil leakage.
(高品质进口垫圈防止漏油。)
- Strong spring to guarantee powerful closing.
(强力弹簧，闭门力度大。)
- Fine quality aluminium alloy body. Provided with 2 coatings for protection.
(优质铝合金机体，两层光亮层保护。)
- Full hydraulic control of closing speeds by the help of adjustable valves.
(全液压控制可调阀门关闭速度。)
- 2 speed controls: closing speed and latching speed.
(两个调速阀独立控制两段闭门速度。)

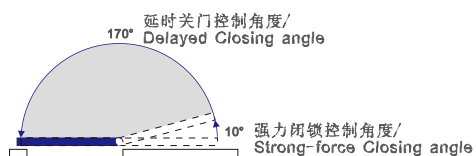


ZC22

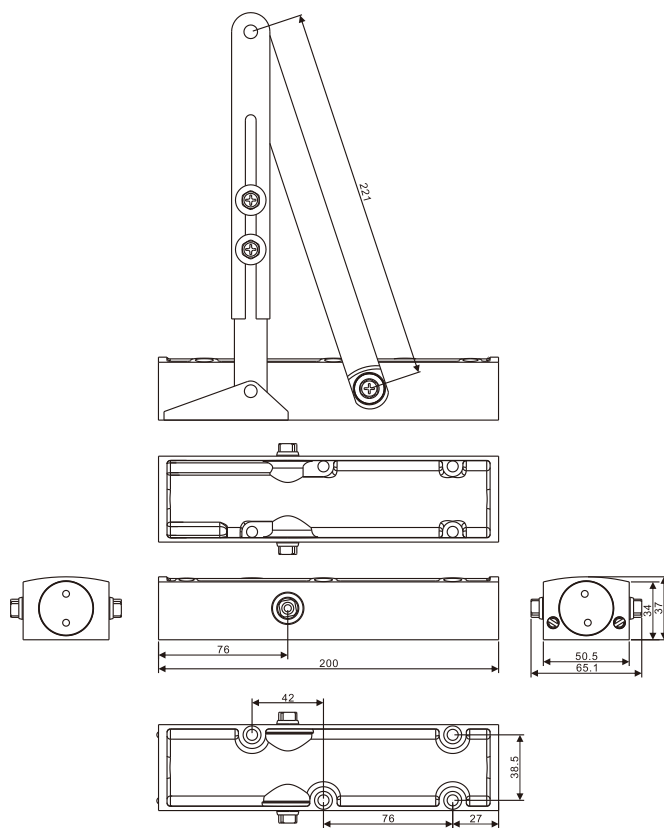


技术参数/Technical info

力量级别/Power size	EN3
最大门宽(mm)/Width of door max(mm)	950
最大门重(kg)/Weight of door max(kg)	60
产品重量(kg)/Weight of body(kg)	1.40-1.60
铁壳尺寸(mm)/Dimension of cement box(mm)	L200×W50.5×H37
使用寿命/Passed durability test	500,000次/500,000 cycles



1. 关门速度调节范围: 180°-10°
2. 闭门速度调节范围: 10°-0°
1. Closing speed adjustment range 180°-10°
2. Door closer speed adjustment range 10°-0°



●Feature/特点

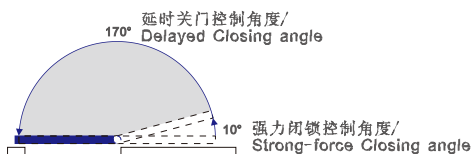
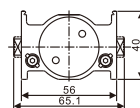
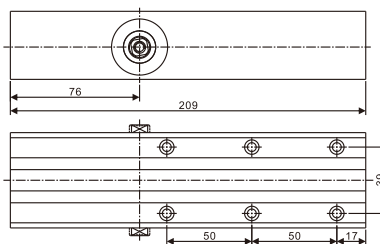
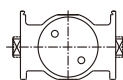
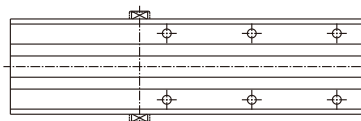
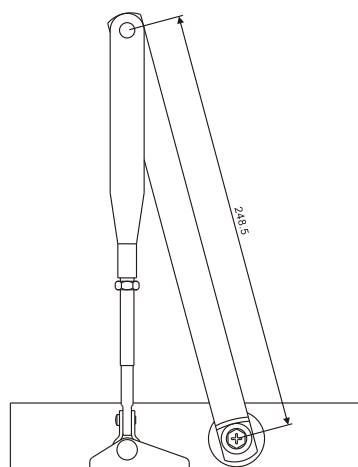
- High quality imported gaskets to prevent oil leakage.
(高品质进口垫圈防止漏油。)
- Strong spring to guarantee powerful closing.
(强力弹簧, 闭门力度大。)
- Fine quality aluminium alloy body. Provided with 2 coatings for protection.
(优质铝合金机体, 两层光亮层保护。)
- Full hydraulic control of closing speeds by the help of adjustable valves.
(全液压控制可调阀门关闭速度。)
- 2 speed controls: closing speed and latching speed.
(两个调速阀独立控制两段闭门速度。)

ZC33/33V



技术参数/Technical info

力量级别/Power size	EN2	EN3	EN4
最大门宽(mm)/Width of door max(mm)	850	950	1100
最大门重(kg)/Weight of door max(kg)	40	60	80
产品重量(kg)/Weight of body(kg)	1.60-1.80		
铁壳尺寸(mm)/Dimension of cement box(mm)	L209×W56×H40		
使用寿命/Passed durability test	500,000次/500,000 cycles		



1. 关门速度调节范围: 180°-10°
2. 闭门速度调节范围: 10°-0°
1. Closing speed adjustment range 180°-10°
2. Door closer speed adjustment range 10°-0°

●Feature/特点

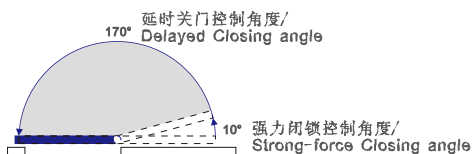
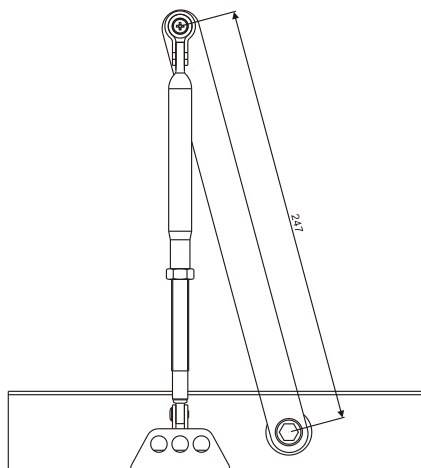
- High quality imported gaskets to prevent oil leakage.
(高品质进口垫圈防止漏油。)
- Strong spring to guarantee powerful closing.
(强力弹簧, 闭门力度大。)
- Side swing rocker for easy erection.
(可偏摆摇臂, 方便安装。)
- Fine quality aluminium alloy body. Provided with 2 coatings for protection.
(优质铝合金机体, 两层光亮层保护。)
- Full hydraulic control of closing speeds by the help of adjustable valves.
(全液压控制可调阀门关闭速度。)
- 2 speed controls: closing speed and latching speed.
(两个调速阀独立控制两段闭门速度。)

ZC50V

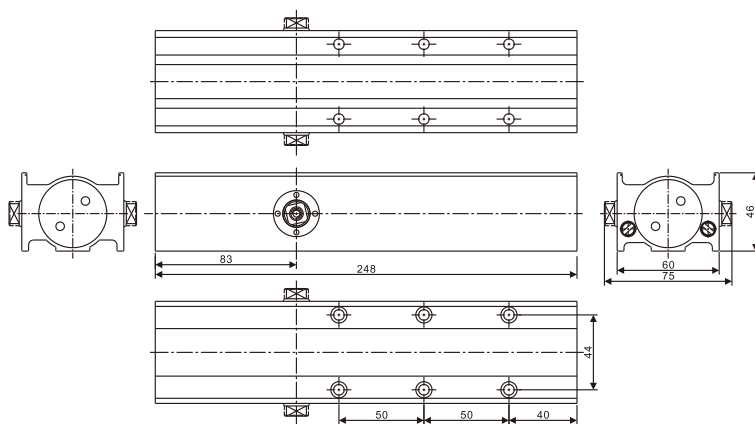


技术参数/Technical info

力量级别/Power size	EN3-EN5
最大门宽(mm)/Width of door max(mm)	950-1250
最大门重(kg)/Weight of door max(kg)	60-100
产品重量(kg)/Weight of body(kg)	1.60-1.80
铁壳尺寸(mm)/Dimension of cement box(mm)	L248×W54×H65.7
使用寿命/Passed durability test	500,000次/500,000 cycles



1. 关门速度调节范围: 180°-10°
2. 闭门速度调节范围: 10°-0°
1. Closing speed adjustment range 180°-10°
2. Door closer speed adjustment range 10°-0°



●Feature/特点

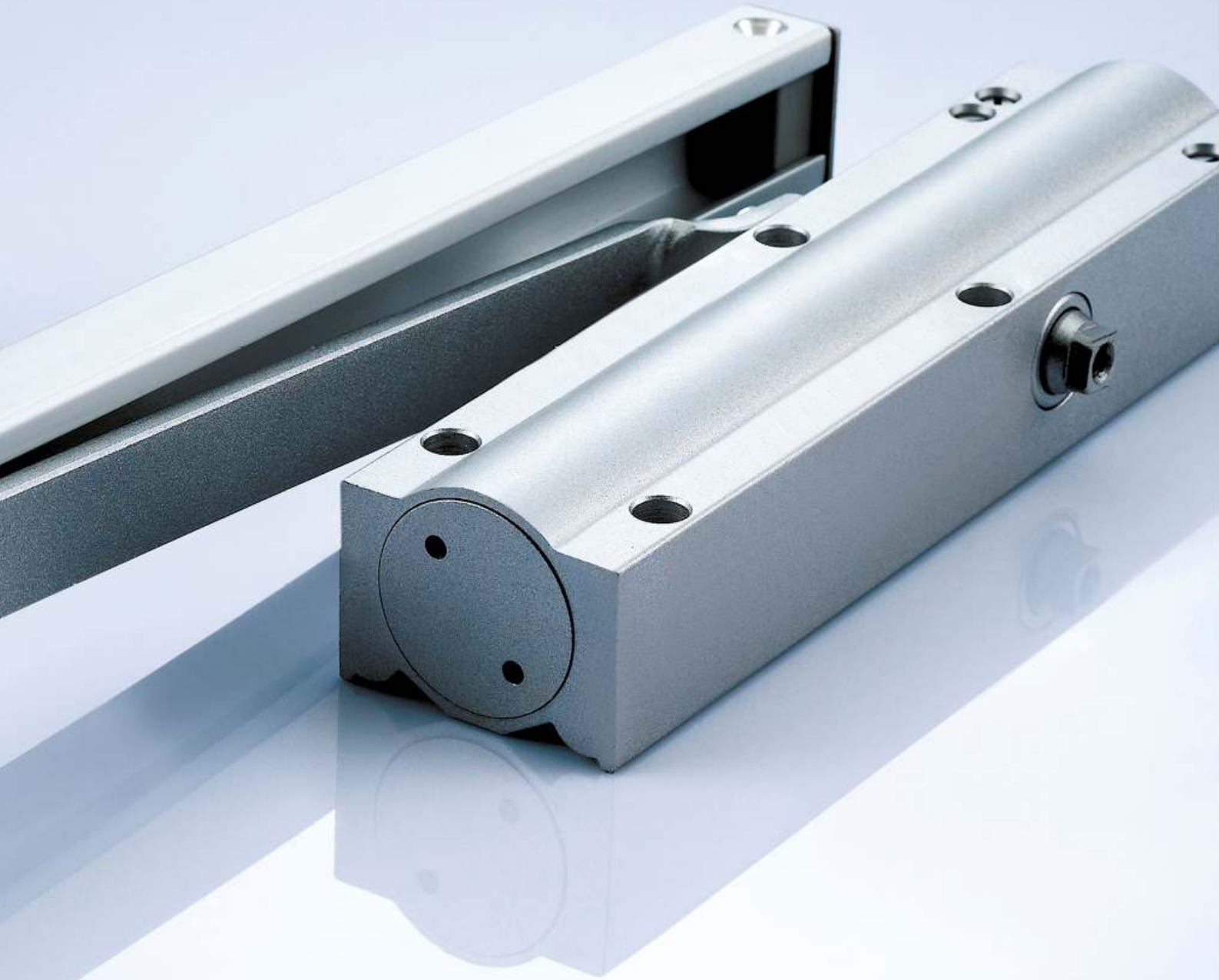
- High quality imported gaskets to prevent oil leakage.
(高品质进口垫圈防止漏油。)
- Strong spring to guarantee powerful closing.
(强力弹簧, 闭门力度大。)
- Side swing rocker for easy erection.
(可偏摆摇臂, 方便安装。)
- Fine quality aluminium alloy body. Provided with 2 coatings for protection.
(优质铝合金机体, 两层光亮层保护。)
- Full hydraulic control of closing speeds by the help of adjustable valves.
(全液压控制可调阀门关闭速度。)
- 2 speed controls: closing speed and latching speed.
(两个调速阀独立控制两段闭门速度。)



Hidden

Door Closed Series

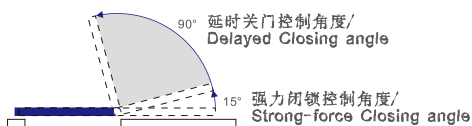
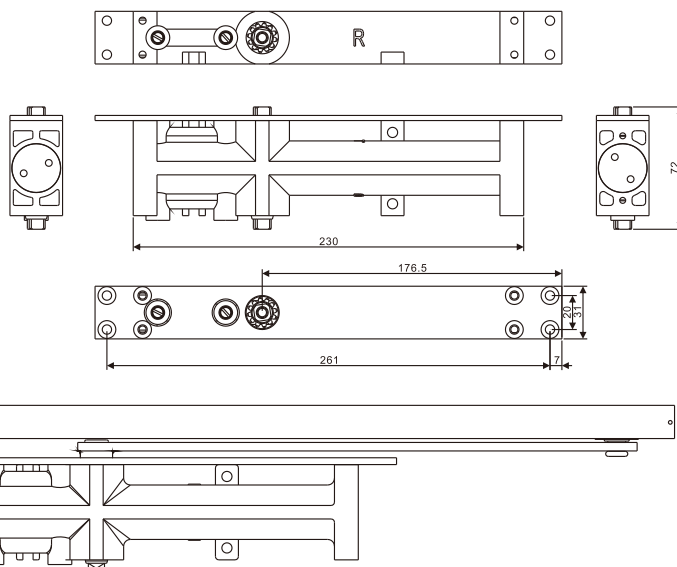
隐藏式闭门器系列



ZC81A

技术参数/Technical info

力量级别/Power size	EN2
最大门宽(mm)/Width of door max (mm)	850
最大门重(kg)/Weight of door max (kg)	60
产品重量(kg)/Weight of body (kg)	1.80
铁壳尺寸(mm)/Dimension of cement box (mm)	L230×W31×H61.5
使用寿命/Passed durability test	500,000次/500,000 cycles



1. 关门速度调节范围: 105°-15°
2. 闭门速度调节范围: 15°-0°
1. Closing speed adjustment range 105°-15°
2. Door closer speed adjustment range 15°-0°

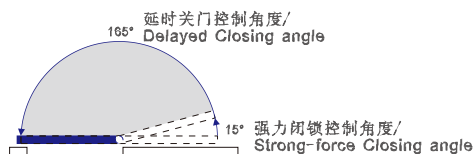
●Feature/特点

- High quality imported gaskets to prevent oil leakage.
(高品质进口垫圈防止漏油。)
- Strong spring to guarantee powerful closing.
(强力弹簧, 闭门力度大。)
- Fine quality aluminium alloy body. Provided with 2 coatings for protection.
(优质铝合金机体, 两层光亮层保护。)
- Full hydraulic control of closing speeds by the help of adjustable valves.
(全液压控制可调阀门关闭速度。)
- 2 speed controls: closing speed and latching speed.
(两个调速阀独立控制两段闭门速度。)

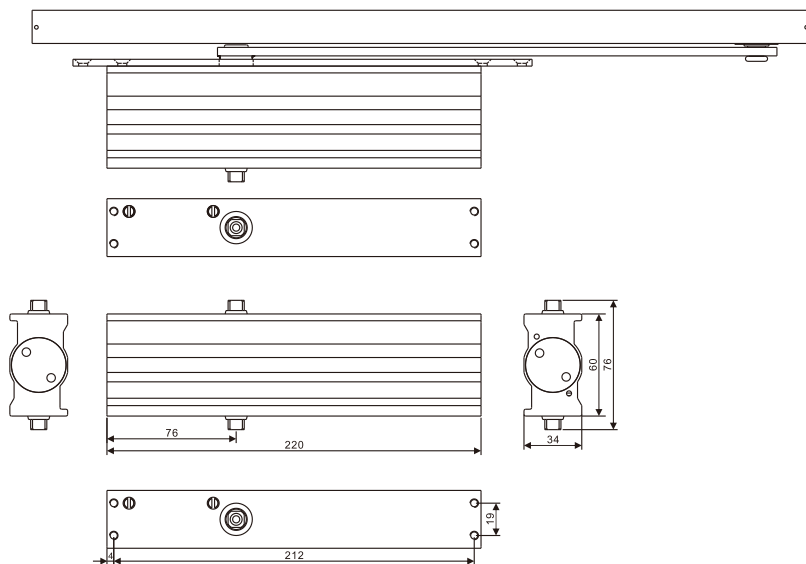
ZC82

技术参数/Technical info

力量级别/Power size	EN2
最大门宽(mm)/Width of door max (mm)	850
最大门重(kg)/Weight of door max (kg)	40
产品重量(kg)/Weight of body (kg)	2.15
铁壳尺寸(mm)/Dimension of cement box (mm)	L220×W34×H60
使用寿命/Passed durability test	500,000次/500,000 cycles



1. 关门速度调节范围: 180°-15°
2. 闭门速度调节范围: 15°-0°
1. Closing speed adjustment range 180°-15°
2. Door closer speed adjustment range 15°-0°



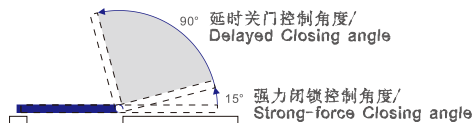
●Feature/特点

- High quality imported gaskets to prevent oil leakage.
(高品质进口垫圈防止漏油。)
- Strong spring to guarantee powerful closing.
(强力弹簧, 闭门力度大。)
- Fine quality aluminium alloy body. Provided with 2 coatings for protection.
(优质铝合金机体, 两层光亮层保护。)
- Full hydraulic control of closing speeds by the help of adjustable valves.
(全液压控制可调阀门关闭速度。)
- 2 speed controls: closing speed and latching speed.
(两个调速阀独立控制两段闭门速度。)

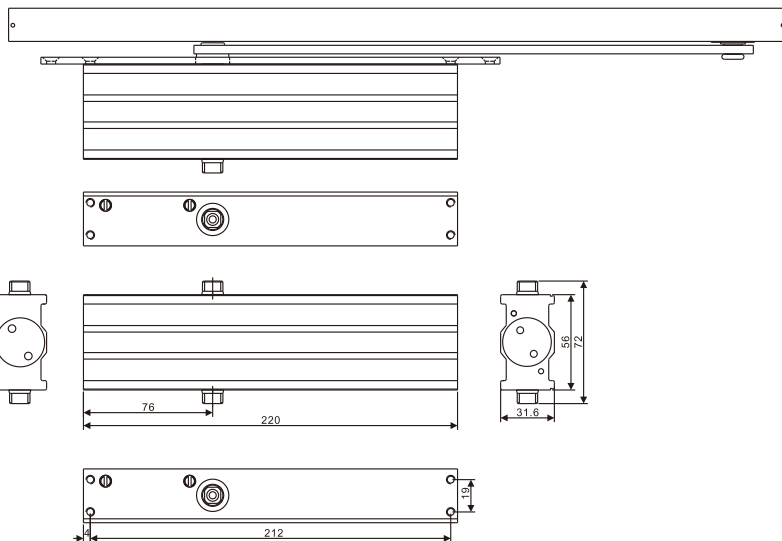
ZC83

技术参数/Technical info

力量级别/Power size	EN1
最大门宽(mm)/Width of door max (mm)	750
最大门重(kg)/Weight of door max (kg)	20
产品重量(kg)/Weight of body (kg)	1.80
铁壳尺寸(mm)/Dimension of cement box (mm)	L220×W32×H55
使用寿命/Passed durability test	500,000次/500,000 cycles



1. 关门速度调节范围: 105°-15°
2. 闭门速度调节范围: 15°-0°
1. Closing speed adjustment range 105°-15°
2. Door closer speed adjustment range 15°-0°



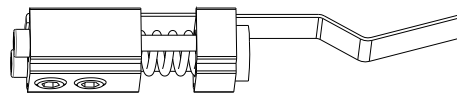
●Feature/特点

- High quality imported gaskets to prevent oil leakage.
(高品质进口垫圈防止漏油。)
- Strong spring to guarantee powerful closing.
(强力弹簧, 闭门力度大。)
- Fine quality aluminium alloy body. Provided with 2 coatings for protection.
(优质铝合金机体, 两层光亮层保护。)
- Full hydraulic control of closing speeds by the help of adjustable valves.
(全液压控制可调阀门关闭速度。)
- 2 speed controls: closing speed and latching speed.
(两个调速阀独立控制两段闭门速度。)

ZC-96

隐藏式凸轮闭门器&滑轨支臂

Concealed Cam-Action Door Closer & Track Arm



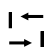
- Hold-open device
- For track arm & rail
- Mechanical back-check

标准配置表 Standard configuration


表面处理: 阳极氧化
Finish: Anodization


主要材质: 铝合金
Materials: Aluminum alloy

EN 适用门宽/门重: EN 欧盟标准 EN2-EN4
Applied gate width/gate weight: EN2-EN4


 最大门宽: ≤1100mm
Max door width: ≤1100mm


 最大门重: ≤80kg
Max door weight: ≤80kg

 尺寸: L338XW32XH51mm
Size: L338XW32XH51mm

 适用范围: 塑钢门、木门、铝门、铁门
Application range: Application range, Plastic-steel door, wood door, aluminum door, iron door

 最大开门角度: 160°
Max. opening angle: 160°

 关门速度调节范围: 160° - 20° / Closing speed adjustment range 160°-20°
闭门速度调节范围: 20° - 0° / Door closer speed adjustment range 20°-0°

 使用寿命: 500,000次
Passed durability test: 500,000 cycles

● 支臂选择 Supporting arm selection

支臂

L型暗装支臂

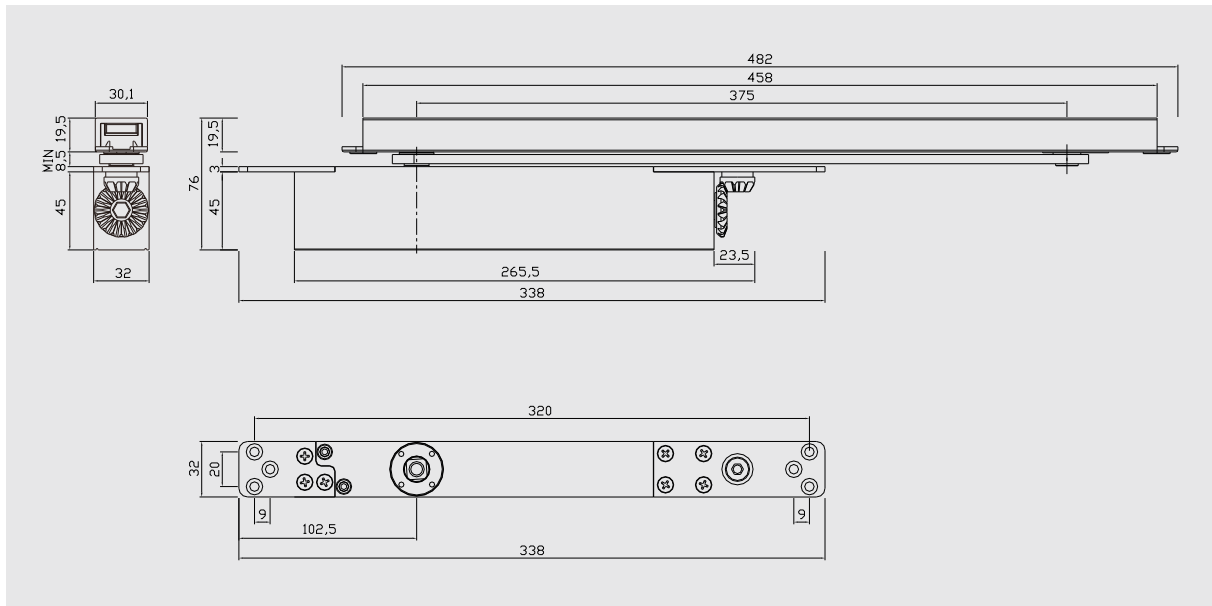
● 特点

进口密封圈, 防止漏油
强力弹簧, 闭门力度大
优质铝合金机体, 两层光亮层保护
全液压控制, 两个调速阀独立控制两段阀门速度

● Feature

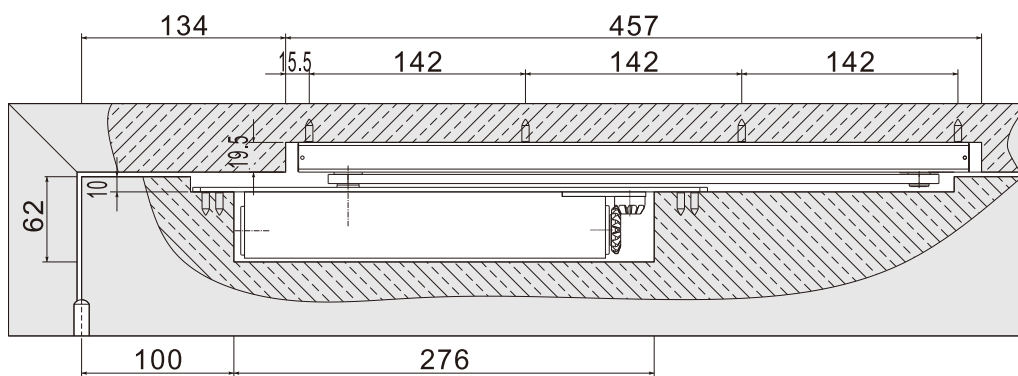
imported gasket prevents oil leakage.
Strong spring, high force of door closer.
Fine quality aluminum alloy, block provided with two bright coatings for protection.
Fully hydraulic control, two speed control valves for individual control of two stage door closer speed.

产品尺寸/Dimensions:

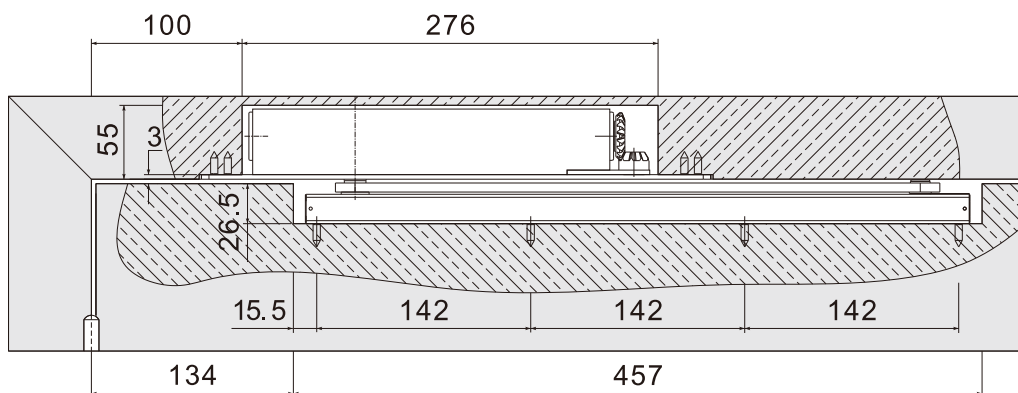


安装 / Installation:

- 藏在门扇方式 / Concealed in door



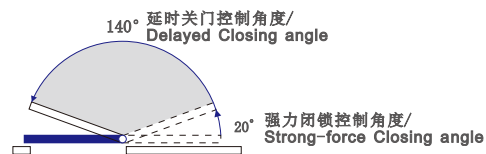
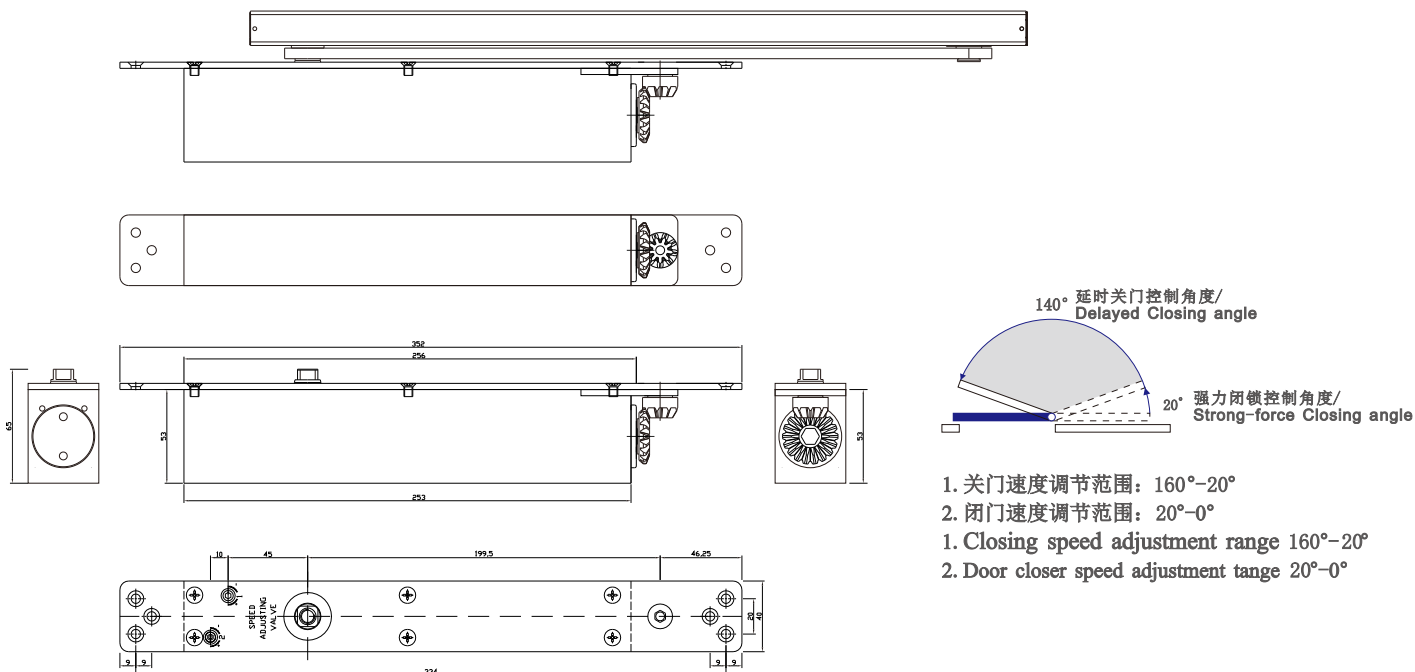
- 藏在门框方式 / Concealed in door frame



ZC96C

技术参数/Technical info

力量级别/Power size	EN3	EN4	EN5	EN6
最大门宽(mm)/Width of door max (mm)	950	1100	1250	1400
最大门重(kg)/Weight of door max (kg)	60	80	100	120
产品重量(kg)/Weight of body (kg)				
铝壳尺寸(mm)/Dimension of cement box (mm)	L 253×W40×H53			
使用寿命/Passed durability test	500,000次/500,000 cycles			



1. 关门速度调节范围: 160°-20°
2. 闭门速度调节范围: 20°-0°
1. Closing speed adjustment range 160°-20°
2. Door closer speed adjustment range 20°-0°

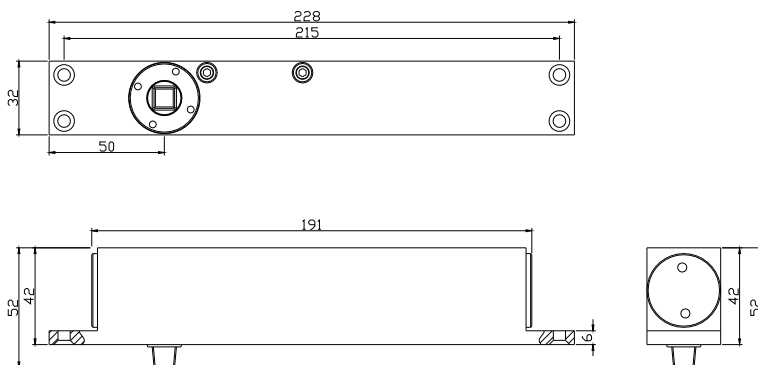
●Feature/特点

- High quality imported gaskets to prevent oil leakage.
(高品质进口垫圈防止漏油。)
- Strong spring to guarantee powerful closing.
(强力弹簧, 闭门力度大。)
- Fine quality aluminium alloy body. Provided with 2 coatings for protection.
(优质铝合金机体, 两层光亮层保护。)
- Full hydraulic control of closing speeds by the help of adjustable valves.
(全液压控制可调阀门关闭速度。)
- 2 speed controls: closing speed and latching speed.
(两个调速阀独立控制两段闭门速度。)

ZC96B3

技术参数 Technical info

- 1 力量级别/Power size :
EN2/EN3/EN4
- 2 最大门宽/Width of door max :
1000mm
- 3 最大门重/Weight of door max :
60kg
- 4 最大开启角度/Max Open Degree :
180°
- 5 产品重量/Weight of body :
4.50kg/4.60kg/4.70kg
- 6 使用寿命/Passed durability test :
500,000次/500,000 cycles
- 7 机体尺寸/Dimension of body :
228X32X42mm



功能及优点:

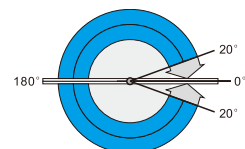
- 全新设计, 缓冲闭合方式, 机体厚度只有32mm, 深度42mm, 地面免开孔, 安装简易。
- 除90°定位功能之外, 更备有不定位可供选择。
- 通用型设计, 适合左右手及单双向开启门扇, 各使用方式均备有完整配件。
- 承重力达60kg, 最大门宽1000mm, 适合各类门扇。

Features and advantages:

- New design, buffered closure method, with a body thickness of only 32mm and a depth of 42mm, No drilling on the ground, easy to install.
- Optional hold-open 90° or non-hold open.
- Suitable for all kind of door, single action and double open also available.
- Max door weight 60kg, Max door width 1000mm.

●适用范围

- 木门、铝门
- 门重 ≤ 60kg
- 门宽 ≤ 1000mm



◆Valves speed adjustment. (速度调节)

Speed from 180° to 20° (速为180° -20°)

◆Maximum opening angle : 180° (最大开启角度为180°)

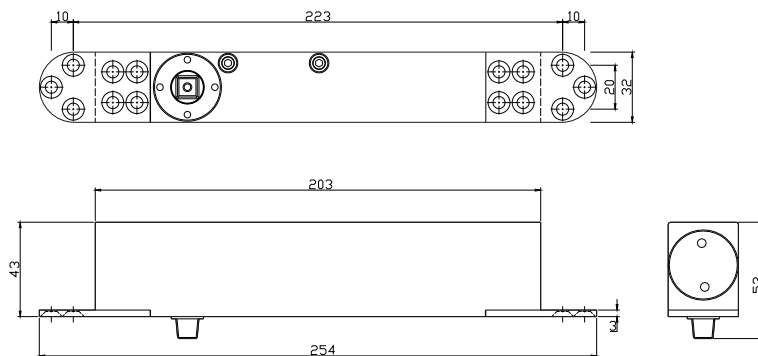
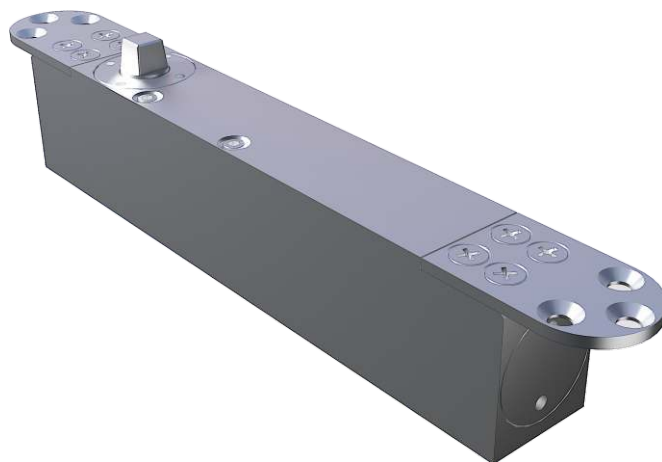
◆Easy installation : (简单安装)

German standard size. (参照德国标准尺寸)
 Suitable for left and right hand opening doors. (适用于左、右手开门)

ZC96B3-3

技术参数 Technical info

- 1 力量级别/Power size :
EN2/EN3/EN4
- 2 最大门宽/Width of door max :
1000mm
- 3 最大门重/Weight of door max :
60kg
- 4 最大开启角度/Max Open Degree :
180°
- 5 产品重量/Weight of body :
4.50kg/4.60kg/4.70kg
- 6 使用寿命/Passed durability test :
500,000次/500,000 cycles
- 7 机体尺寸/Dimension of body :
254X32X43mm



功能及优点:

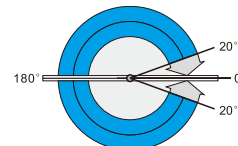
- 全新设计, 缓冲闭合方式, 机体厚度只有32mm, 深度43mm, 地面免开孔, 安装简易。
- 除90°定位功能之外, 更备有不定位可供选择。
- 通用型设计, 适合左右手及单双向开启门扇, 各使用方式均备有完整配件。
- 承重力达60kg, 最大门宽1000mm, 适合各类门扇。

Features and advantages:

- New design, buffered closure method, with a body thickness of only 32mm and a depth of 43mm, No drilling on the ground, easy to install.
- Optional hold-open 90° or non-holdopen.
- Suitable for all kind of door, single action and double open also available.
- Max door weight 60kg, Max door width 1000mm.

●适用范围

- 木门、铝门
- 门重 ≤ 60kg
- 门宽 ≤ 1000mm



◆Valves speed adjustment. (速度调节)

Speed from 180° to 20° (速为180° -20°)

◆Maximum opening angle : 180° (最大开启角度为180°)

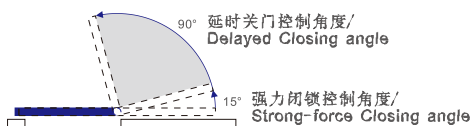
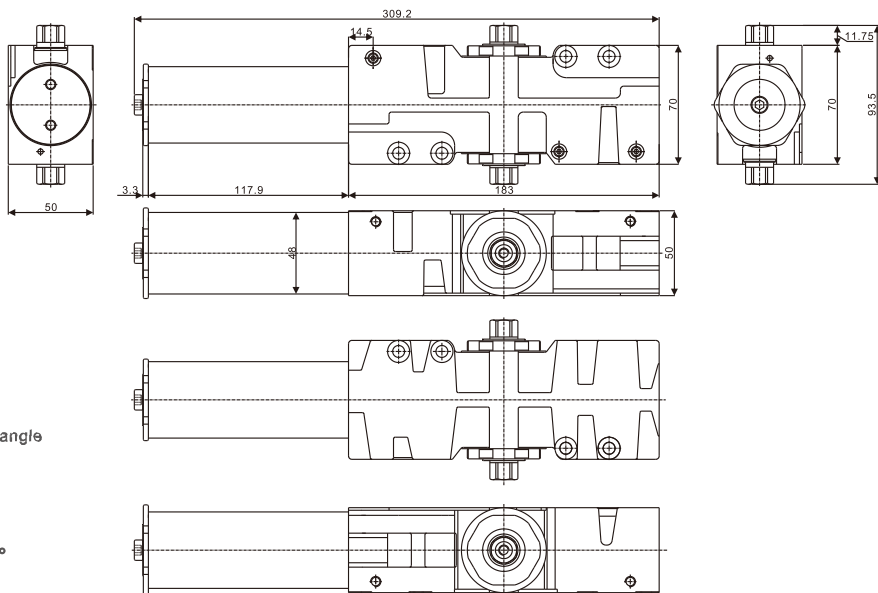
◆Easy installation : (简单安装)

German standard size. (参照德国标准尺寸)
 Suitable for left and right hand opening doors. (适用于左、右手开门)

ZC4040

技术参数/Technical info

力量级别/Power size	EN3	EN4	EN5	EN6
最大门宽(mm)/Width of door max (mm)	950	1100	1250	1400
最大门重(kg)/Weight of door max (kg)	60	80	100	120
产品重量(kg)/Weight of body (kg)				
铁壳尺寸(mm)/Dimension of cement box (mm)	L309.2×W50×H70			
使用寿命/Passed durability test	500,000次/500,000 cycles			

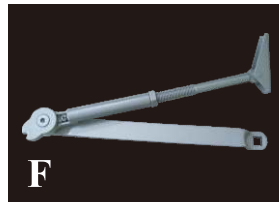







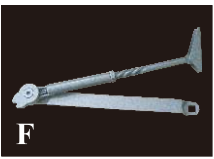



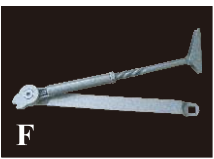
- 关门速度调节范围: 105°-15°
- 闭门速度调节范围: 15°-0°
- Closing speed adjustment range 105°-15°
- Door closer speed adjustment range 15°-0°

●Feature/特点

- High quality imported gaskets to prevent oil leakage.
(高品质进口垫圈防止漏油。)
- Strong spring to guarantee powerful closing.
(强力弹簧, 闭门力度大。)
- Fine quality aluminium alloy body. Provided with 2 coatings for protection.
(优质铝合金机体, 两层光亮层保护。)
- Full hydraulic control of closing speeds by the help of adjustable valves.
(全液压控制可调阀门关闭速度。)
- 2 speed controls: closing speed and latching speed.
(两个调速阀独立控制两段闭门速度。)

Optional Arm/可选择支臂



型号	Optional Arm/可选择支臂:			
	Regular Arm/ 普通臂	Sliding Hold Open Arm/滑槽定位臂	Hold Open Arm/ 定位臂	Parallel Arm/ 平行臂
ZC61 ZC10 ZC20 ZC30 ZC20A ZCG20 ZCG30 ZC22	 Y	 L	 D	 P
ZC61-A ZC62-A ZC62-B2	 G		 F	
ZC29 ZC68 ZC33	 E			
ZC81 ZC82 ZC83		 C		
ZC084 ZC50A ZC52 ZC63B ZC64B ZC64BV ZC42	 H		 F	



EN standard

BS EN1154:1997-The European Standard for the performance of electrically powered hold open devices for swing doors.

This standard again provides details on product types, classification by use, test cycles, door mass, corrosion resistance, as well as definitions, product performance requirements, test apparatus, test methods and marking of products.

BS EN1155:1997 classifies products using the same 6 digit coding system as outlined in BS EN1154:1997. The only difference being box 3 where BS EN 1154 refers to durability, BS EN1155 refers to hold open power size.

Performance: In accordance with BS EN1154

Power Size 力量级别	Max Door Width 最大门宽	Max Door Weight 最大门重
1	750mm	20kg
2	850mm	40kg
3	950mm	60kg
4	1100mm	80kg
5	1250mm	100kg
6	1400mm	120kg

Power Size 力量级别	Close force(0°-4°) 关门力(0°-4°)	Open force(0°-60°) 开门力(0°-60°)	Efficiency 效率
1	9<13	< 26	50
2	13<18	< 36	50
3	18<26	< 47	55
4	26<37	< 62	60
5	37<54	< 83	65
6	54<87	<134	65



Glass

Door Clamp Series

玻璃门夹系列

心志所向 / 于斯为盛



铝材型门夹系列

适用范围：12mm厚玻璃
固定螺丝之拉距：M6:20Nm
饰面-拉丝不锈钢

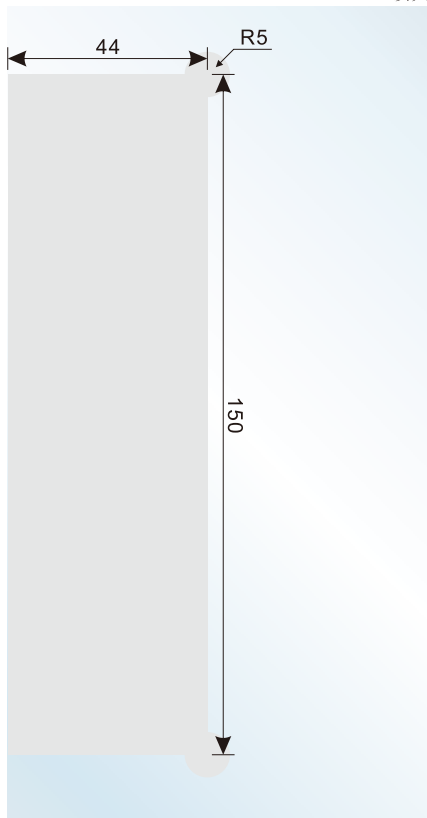
其中液压下夹：适用范围：12mm厚玻璃，
具有闭门器及普通玻璃门夹功能，最大门
重：≤45kg,最大门宽：≤850mm

适用门宽/门重：EN欧盟标准EN2#
最大开门角度180°，可调节闭门段。

优点：
1. 玻璃开孔简单
2. 不容易爆裂
3. 容易安装

玻璃开孔尺寸

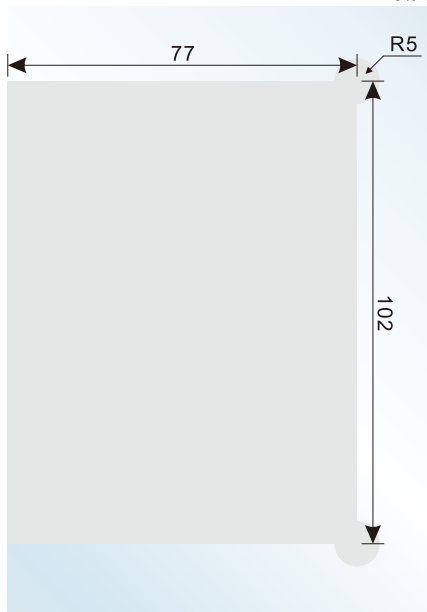
ZC030-N 锁夹



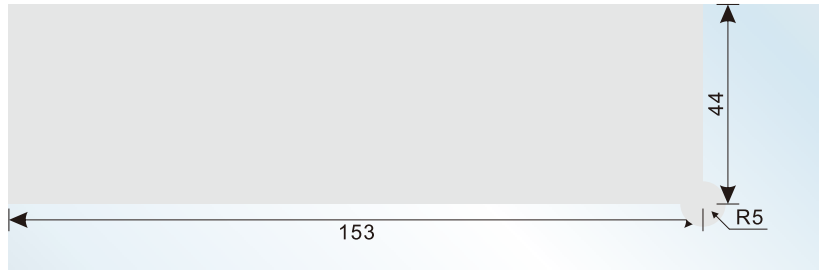
ZC010-N 下夹、ZC018-N液压下夹、ZC030-N-1锁夹、ZC050-N 顶夹

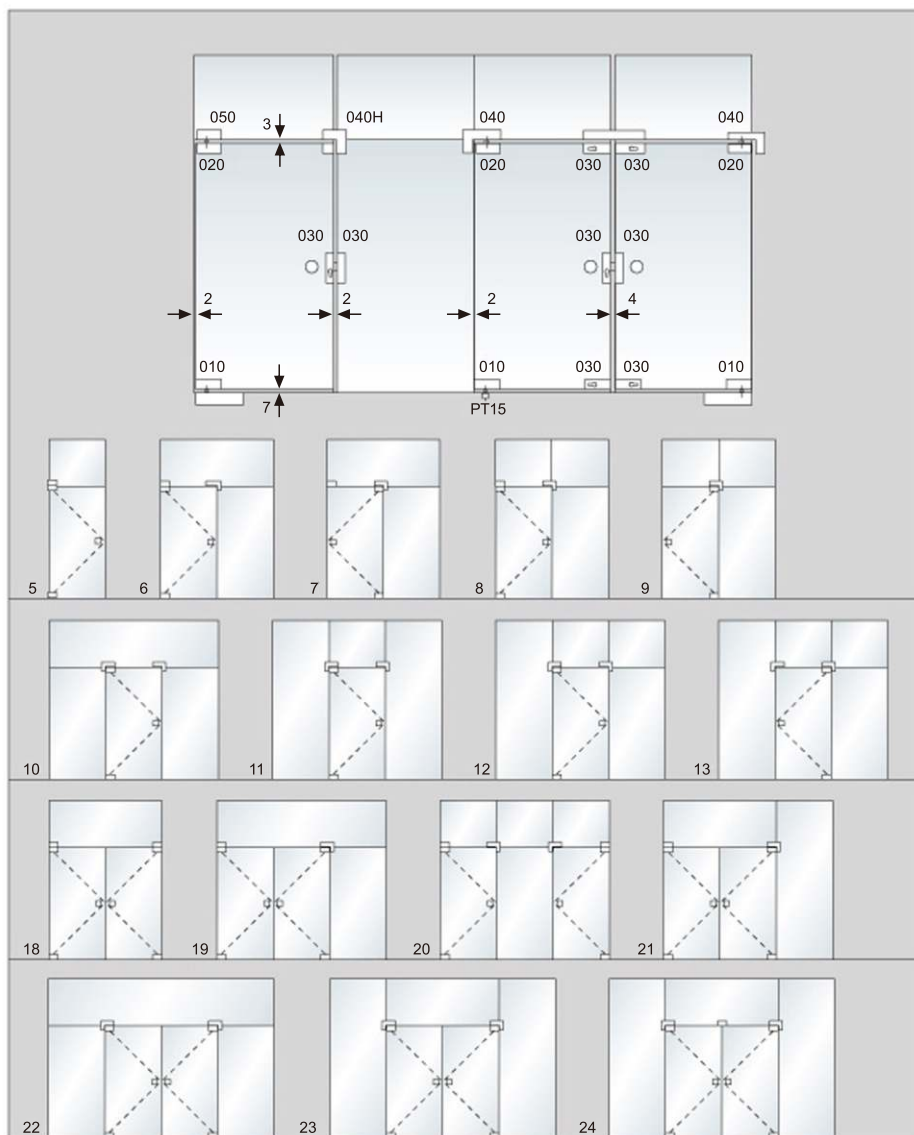
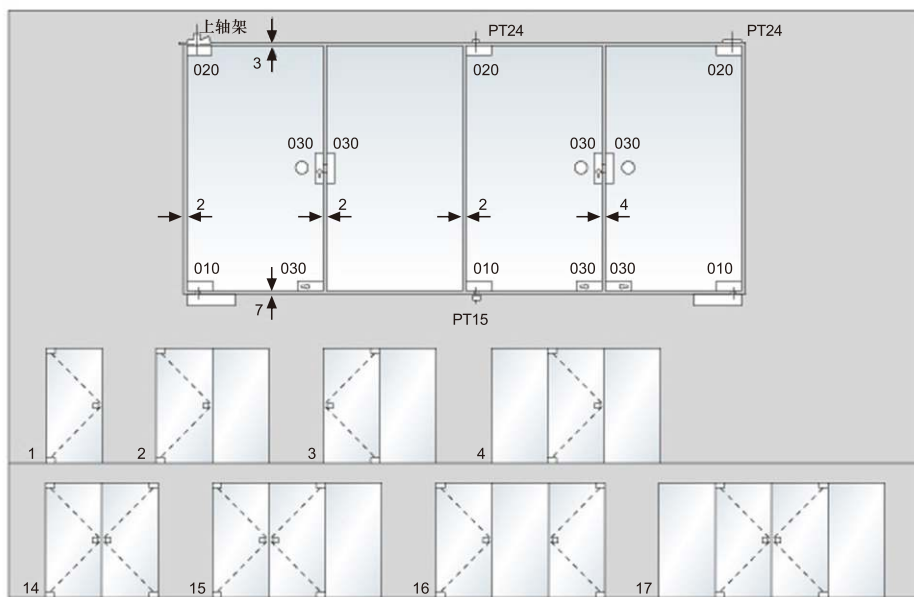


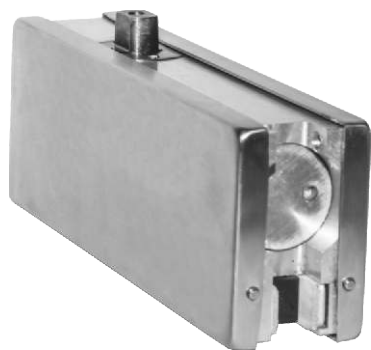
ZC030-D 锁夹



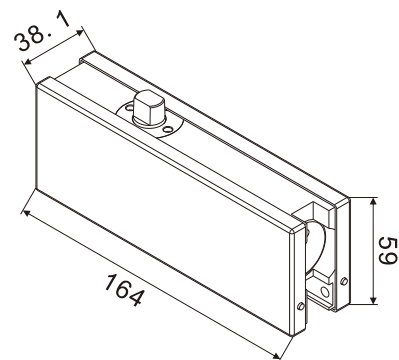
ZC020-N 上夹



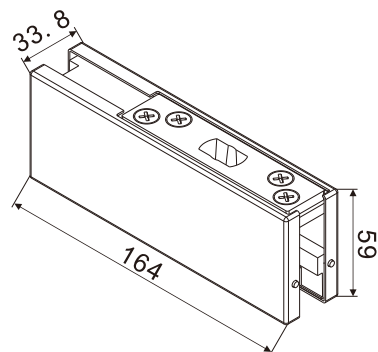




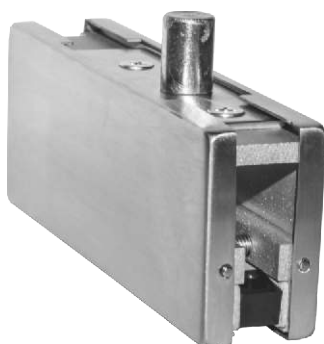
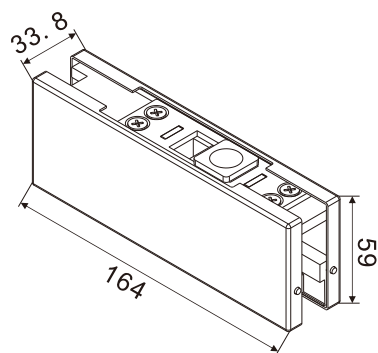
ZC018-N 液压下夹



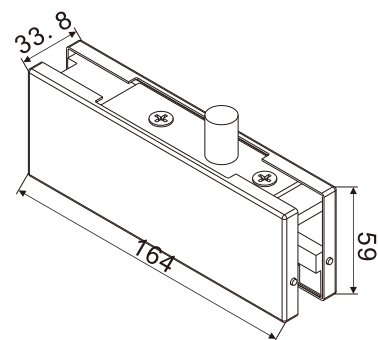
ZC010-N 下夹

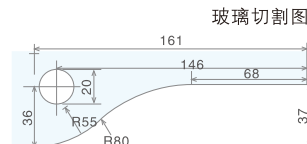
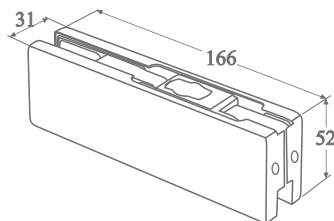


ZC020-N 上夹

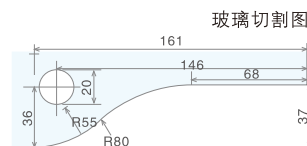
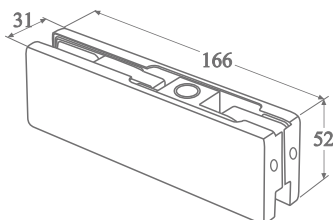


ZC050-N 顶夹

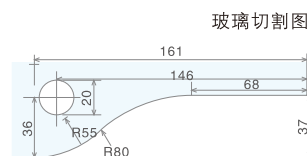
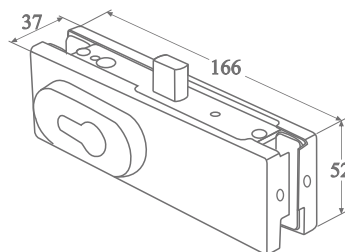


ZC010 下夹


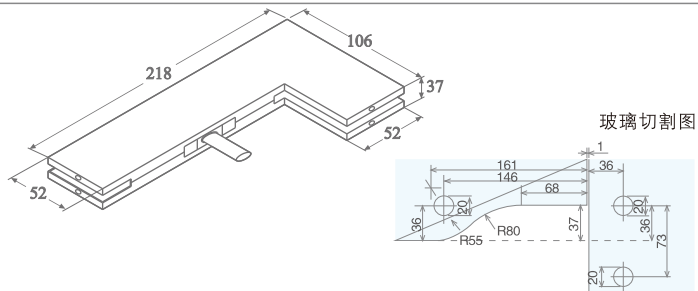
型 号: ZC010下夹
适用范围: 适用于钢化玻璃门
材 质: SUS304不锈钢/铝合金
表面处理: 拉丝、镜光
玻璃门厚: 10-12mm
主要特点: 不分左式和右式
安装方式: 内方角螺钉隐藏式固定; 与地弹簧或地轴合页配合使用

ZC020 上夹


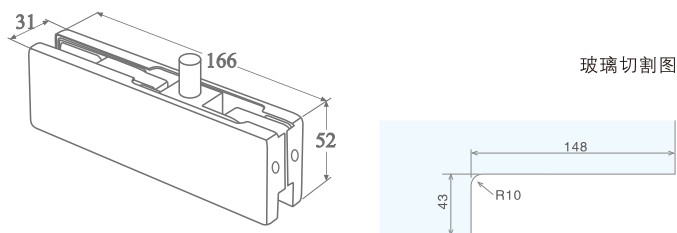
型 号: ZC020上夹
适用范围: 适用于钢化玻璃门
材 质: SUS304不锈钢/铝合金
表面处理: 拉丝、镜光
玻璃门厚: 10-12mm
主要特点: 不分左式和右式
安装方式: 内方角螺钉隐藏式固定; 与地弹簧或地轴合页配合使用

ZC030 锁夹


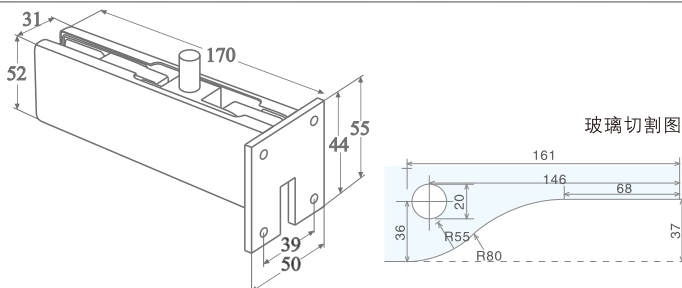
型 号: ZC030锁夹
适用范围: 适用于钢化玻璃门
材 质: SUS304不锈钢/铝合金
表面处理: 拉丝、镜光
玻璃门厚: 10-12mm
主要特点: 不分左式和右式
安装方式: 内方角螺钉隐藏式固定; 与地弹簧或地轴合页配合使用

ZC040 曲夹


材 质: ZC040曲夹
适用范围: 适用于钢化玻璃门
材 质: SUS304不锈钢/铝合金
表面处理: 拉丝、镜光
玻璃门厚: 10-12mm
主要特点: 不分左式和右式
安装方式: 内方角螺钉隐藏式固定; 与地弹簧或地轴合页配合使用

ZC050 顶夹


材 质: ZC050顶夹
适用范围: 适用于钢化玻璃门
材 质: SUS304不锈钢/铝合金
表面处理: 拉丝、镜光
玻璃门厚: 10-12mm
主要特点: 不分左式和右式
安装方式: 内方角螺钉隐藏式固定; 与地弹簧或地轴合页配合使用

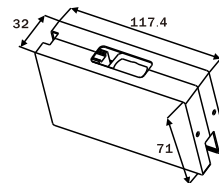
ZC060 侧夹


材 质: ZC060侧夹
适用范围: 适用于钢化玻璃门
材 质: SUS304不锈钢/铝合金
表面处理: 拉丝、镜光
玻璃门厚: 10-12mm
主要特点: 不分左式和右式
安装方式: 内方角螺钉隐藏式固定; 与地弹簧或地轴合页配合使用

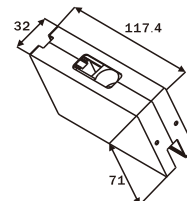
心志所向 / 于斯为盛



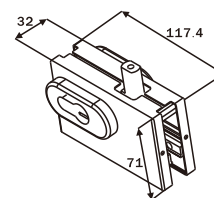
ZC010 H



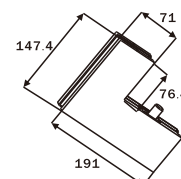
ZC020 H



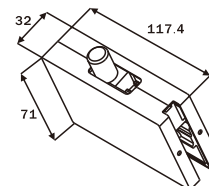
ZC030 H



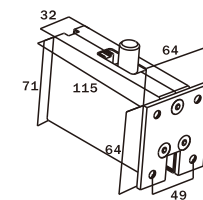
ZC040 H



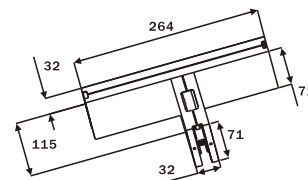
ZC050 H



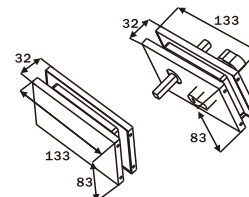
ZC060 H



ZC080 HT



中央锁 D





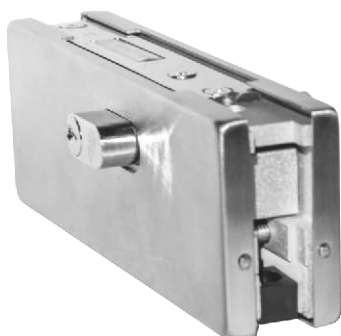
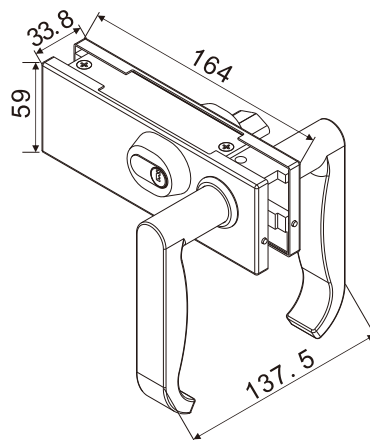
Glass

Door Lock Series

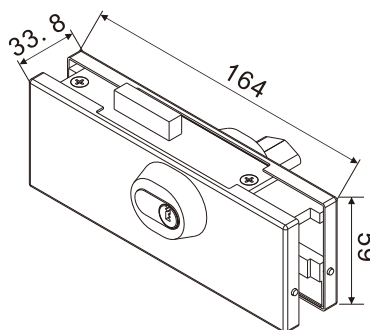
玻璃门锁系列



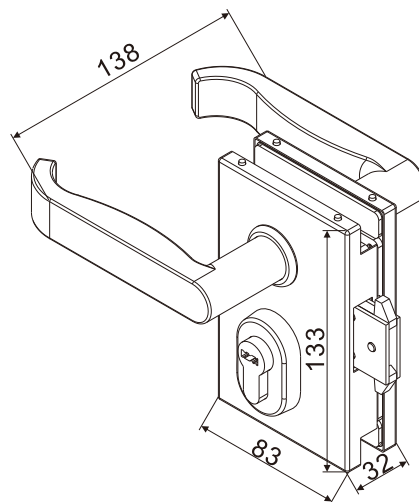
ZC030-N锁夹



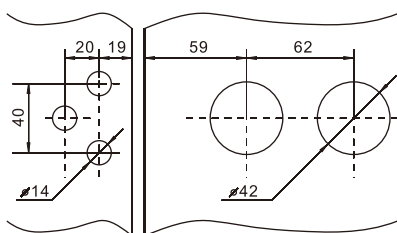
ZC030-N-1锁夹



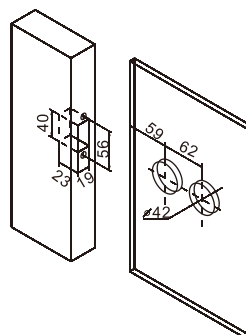
ZC030-D



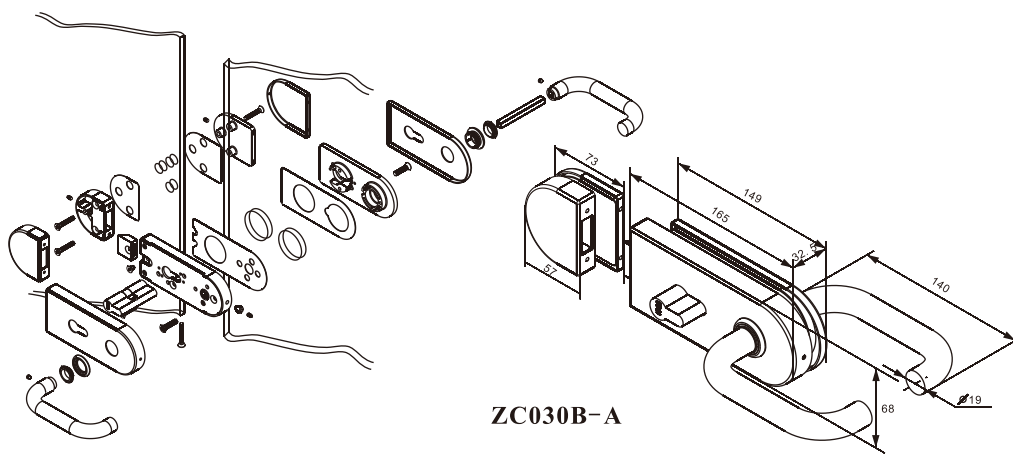
ZC030B-A ZC030B-B



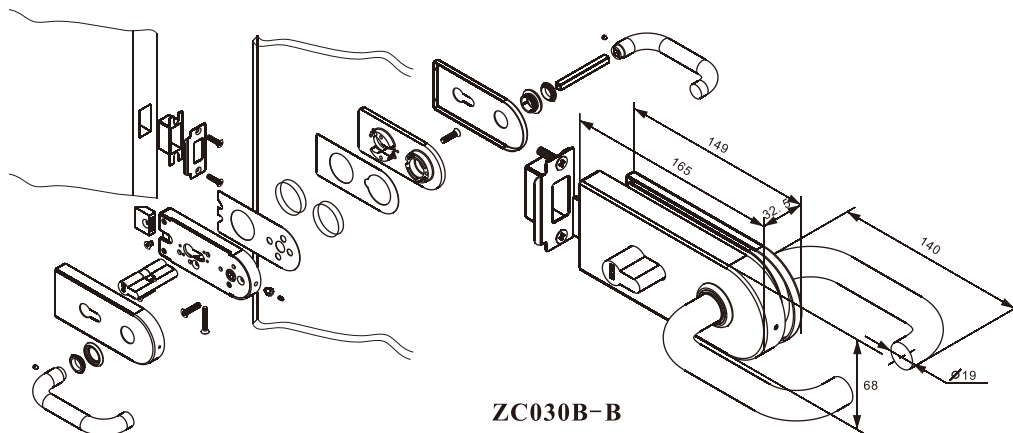
ZC030B-A ZC030B-C



ZC030B-B ZC030B-D

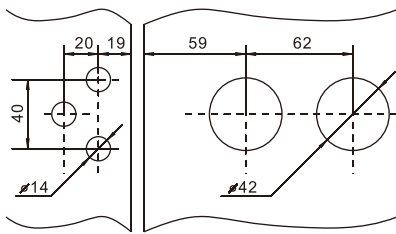


ZC030B-A

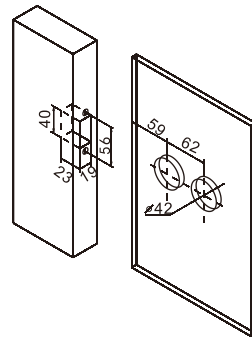


ZC030B-B

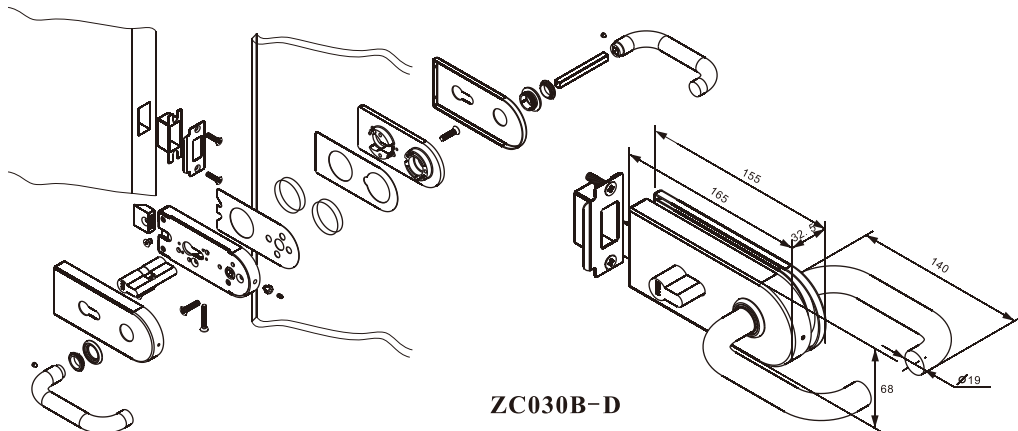
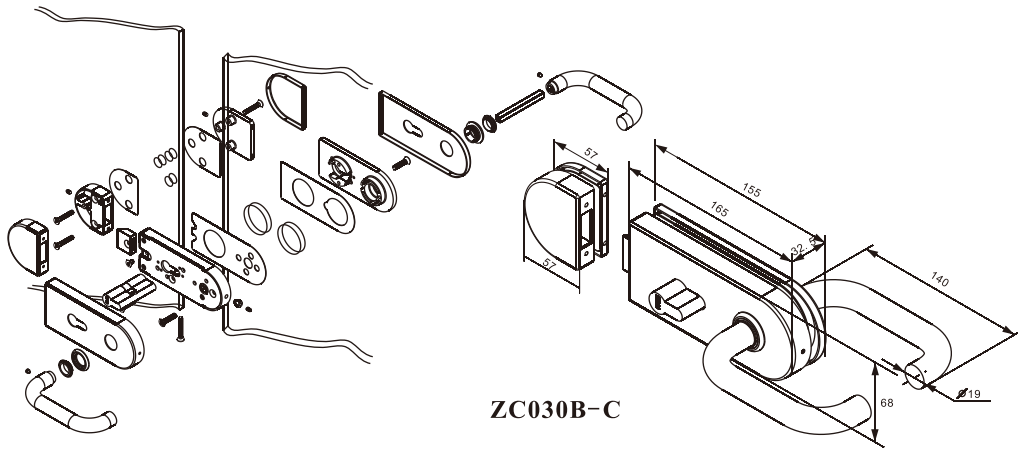
ZC030B-C ZC030B-D



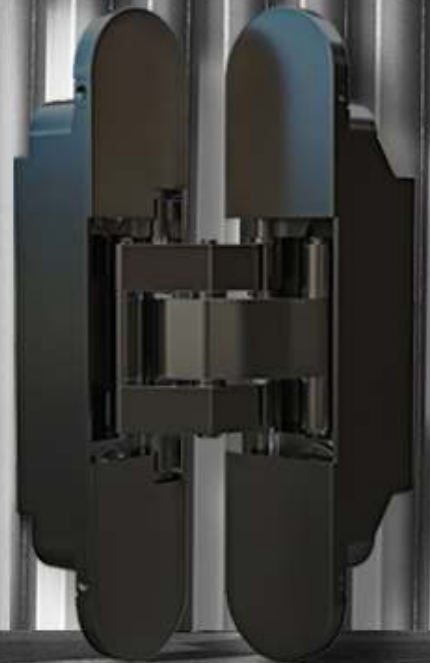
ZC030B-A ZC030B-C



ZC030B-B ZC030B-D



3D CONCEALED HINGES



 [®] **ZHICHONG**

心志所向，于斯为盛 CONTENTS

www.zhichong-door-control.com

肇庆市志盛门控五金有限公司
Guangdong Zhaoqing Zhichong Door Accessories Co.,Ltd

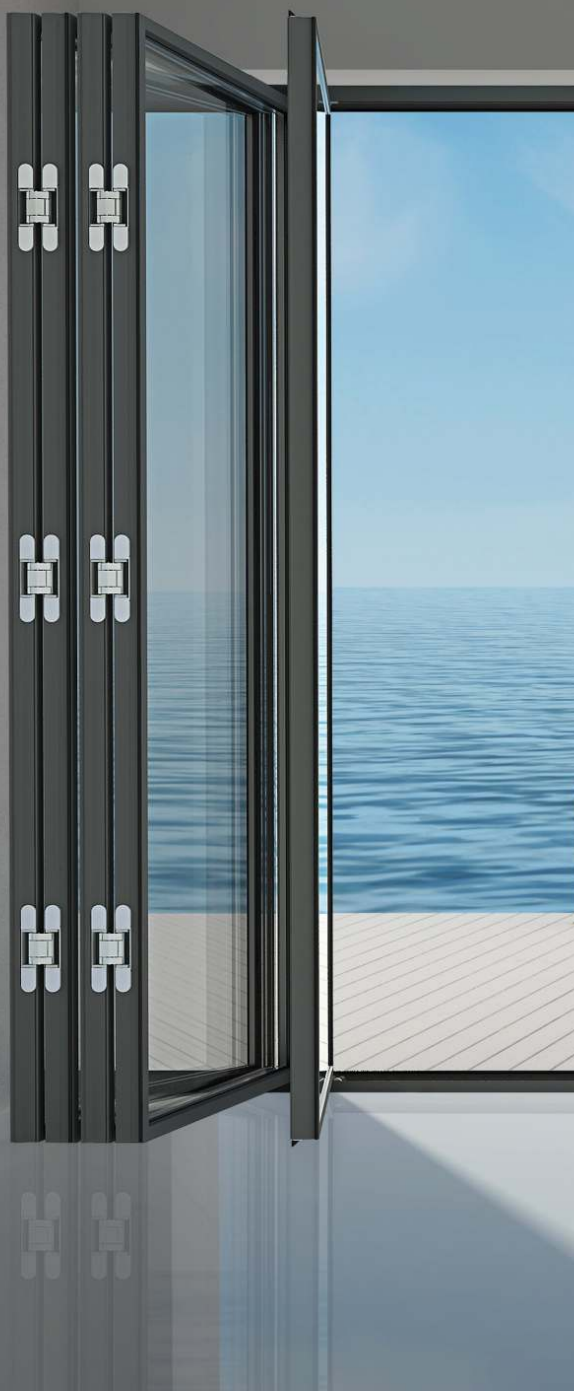
产品 介绍

PRODUCT INTRODUCTION





EVO Series





NEO Series



德国品质



产品细节

Product details



超薄设计

Slim Design

槽口浅
更易安装和更换



容易调整

EASY ADJUSTMENTS

不分左右 安装更方便
精确调节 无需拆卸门



七轴受力 强劲承重

Seven axis load-bearing stability

七轴支撑
受力均匀 经久耐用

三维可调

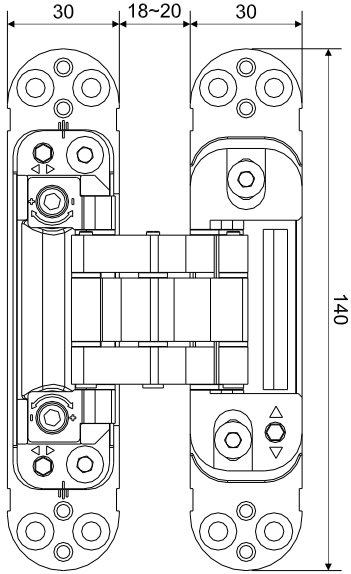
Three dimensional adjustable



三维可调

安装好，可以用角匙调节三个方向，使门的开启更顺畅，更贴合。

外形尺寸/Overall dimension

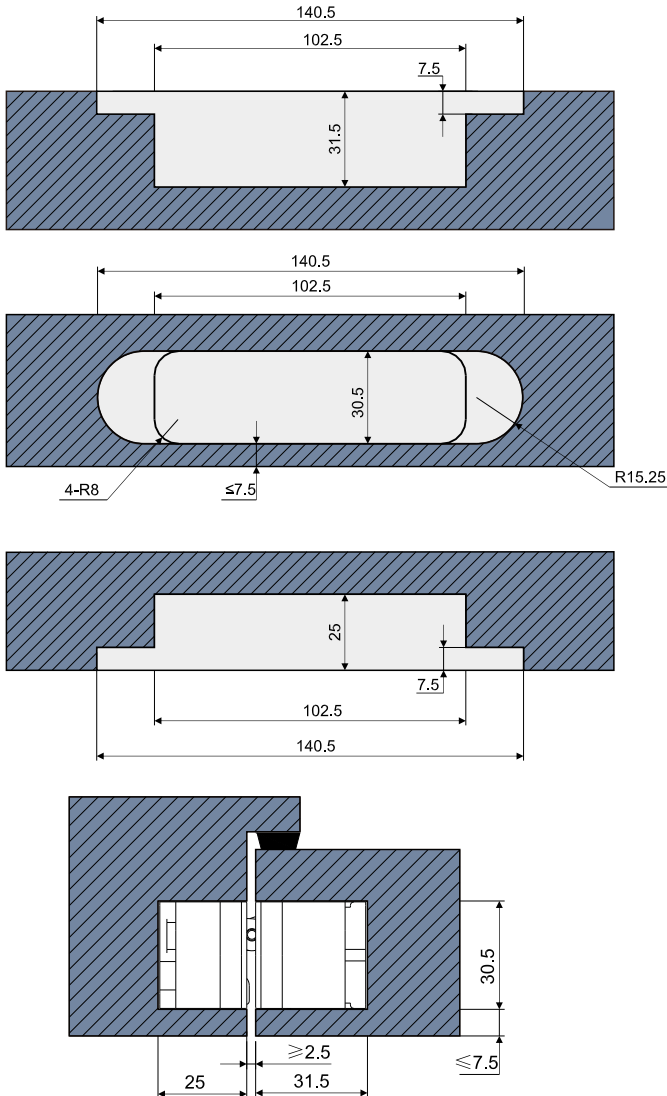


HY 60KG-F

可调隐藏合页/
Adjustable concealed hinge



开孔尺寸/Cut out



技术参数/Technical info

适用门类 Type of doors	嵌入式安装 Flush mounted	
可调范围 Adjustments	上下 Vertical	+/- 3mm
	左右 Horizontal	+/- 2.5mm
	前后 Depth	+/- 1mm
开启角度 Opening angel	180°	
最大承重 Max door weight	单个门扇2个铰链 2 Hinges per Door Leaf	60 Kg
门扇最小厚度 Min door thickness	40 mm	
门扇最大宽度 Max door width	1000 mm	
材质 Material	铰链体 Hinge Body	锌合金 Zinc Alloy
	接合器 Joiners	铝合金 Aluminum
	主轴 Spindles	不锈钢\钢 Stainless\Steel
表面处理 Finishes	珍珠铬\镀镍\镀铜喷漆 Chrome\Nickle\Brass\Painting	

特别提示

门扇和门框间距小，具有防夹手功能

Note

Finger protection due to small gap between door and frame

应用领域

适用于防火门、防烟门、隔音门、防盗门等

Application

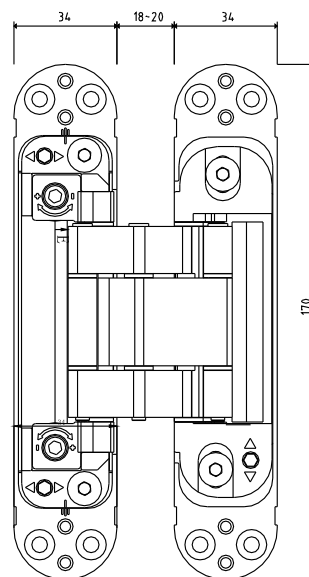
Completely concealed for flush door with wood steel or aluminum frame

HY100KG-C

可调隐藏合页/
Adjustable concealed hinge



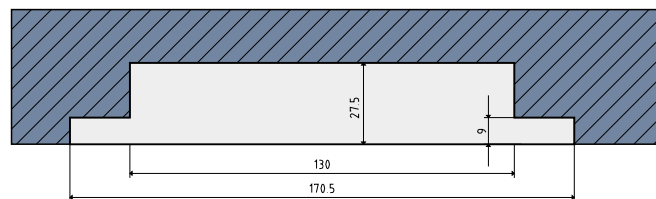
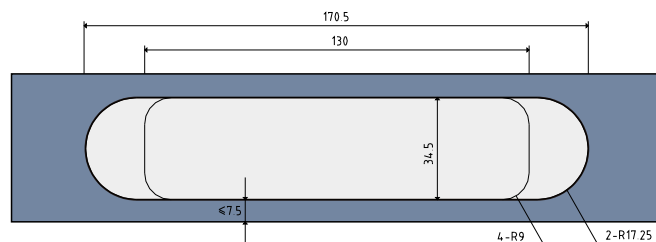
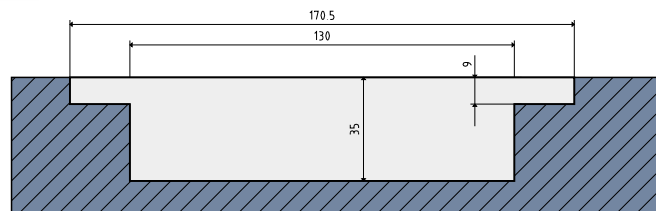
外形尺寸/Overall dimension



技术参数/Technical info

适用门类 Type of doors	嵌入式安装 Flush mounted	
可调范围 Adjustments	上下 Vertical	+/- 3mm
	左右 Horizontal	+/- 2.5mm
	前后 Depth	+/- 1mm
开启角度 Opening angel		180°
最大承重 Max door weight	单个门扇2个铰链 2 Hinges per Door Leaf	100 Kg
门扇最小厚度 Min door thickness		45 mm
门扇最大宽度 Max door width		1200 mm
材质 Material	铰链体 Hinge Body	锌合金 Zinc Alloy
	接合器 Joiners	铝合金 Aluminum
	主轴 Spindles	不锈钢\钢 Stainless\Steel
表面处理 Finishes	珍珠铬\镀镍\镀铜喷漆 Chrome\Nickel\Brass\Painting	

开孔尺寸/Cut out



特别提示

门扇和门框间距小，具有防夹手功能

Note

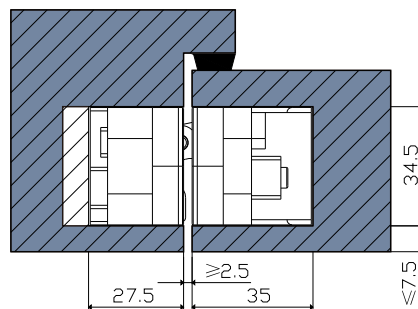
Finger protection due to small gap between door and frame

应用领域

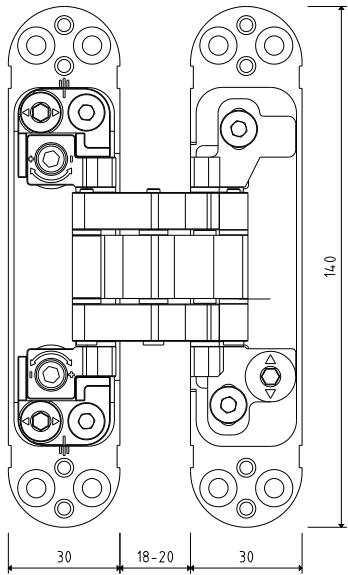
适用于防火门、防烟门、隔音门、防盗门等

Application

Completely concealed for flush door with wood steel or aluminum frame



外形尺寸/Overall dimension

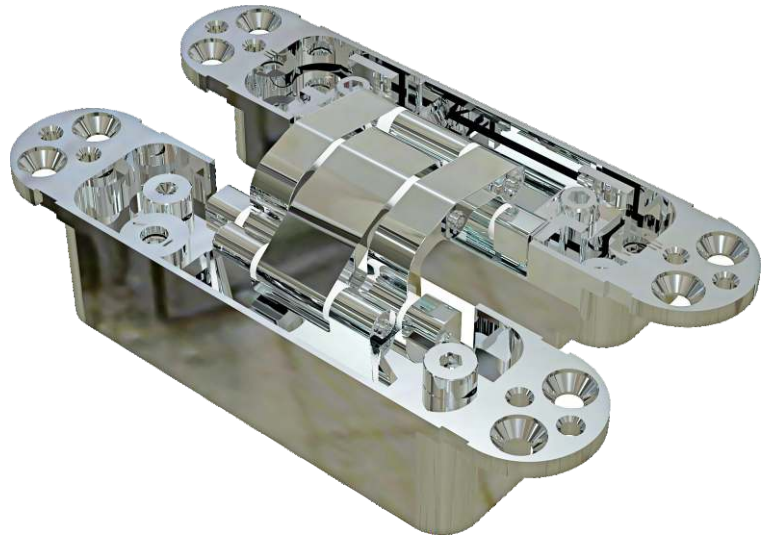


HY 80KG-F(不锈钢)

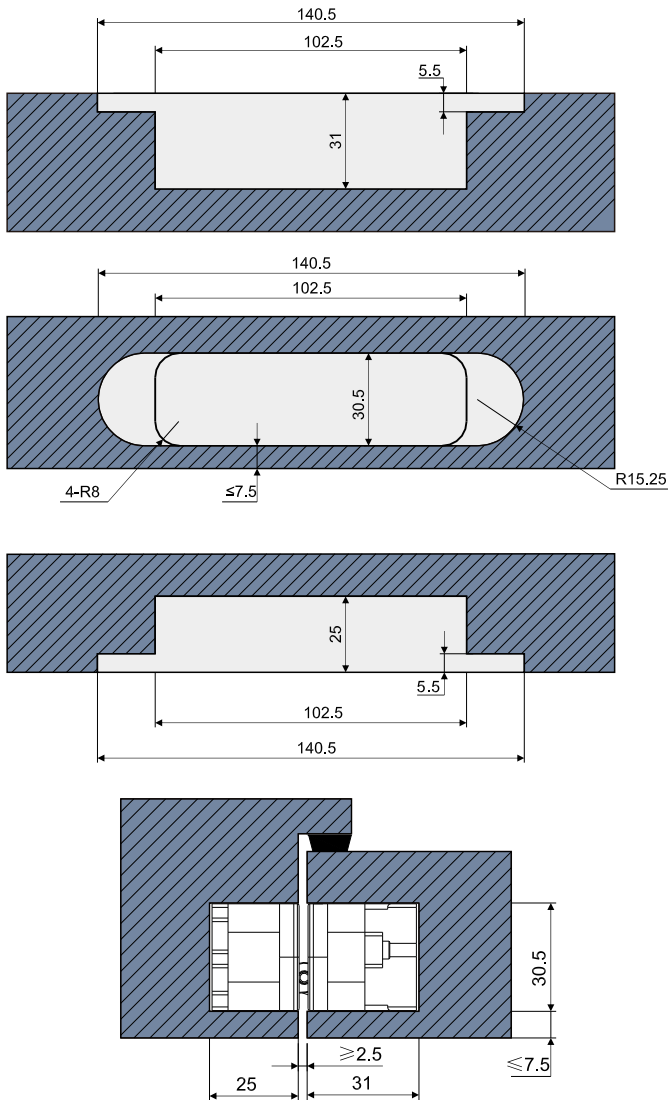
可调隐藏合页/

(STAINLESS STEEL)

Adjustable concealed hinge



开孔尺寸/Cut out



技术参数/Technical info

适用门类 Type of doors	嵌入式安装 Flush mounted	
可调范围 Adjustments	上下 Vertical	+/- 3mm
	左右 Horizontal	+/- 2.5mm
	前后 Depth	+/- 1mm
开启角度 Opening angel	180°	
最大承重 Max door weight	单个门扇2个铰链 2 Hinges per Door Leaf	80 Kg
门扇最小厚度 Min door thickness	40 mm	
门扇最大宽度 Max door width	1200 mm	
材质 Material	铰链体 Hinge Body	不锈钢\钢 Stainless \ Steel
	接合器 Joiners	不锈钢\钢 Stainless \ Steel
	主轴 Spindles	不锈钢\钢 Stainless \ Steel
表面处理 Finishes	珍珠铬\镀镍\镀铜喷漆 Chrome\Nickle\Brass\Painting	

特别提示

门扇和门框间距小，具有防夹手功能

Note

Finger protection due to small gap between door and frame

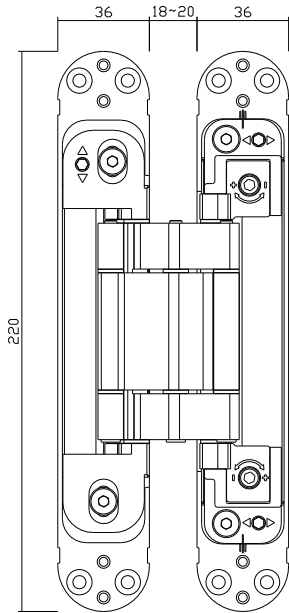
应用领域

适用于防火门、防烟门、隔音门、防盗门等

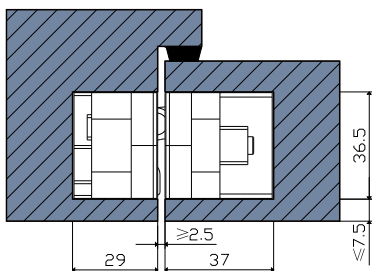
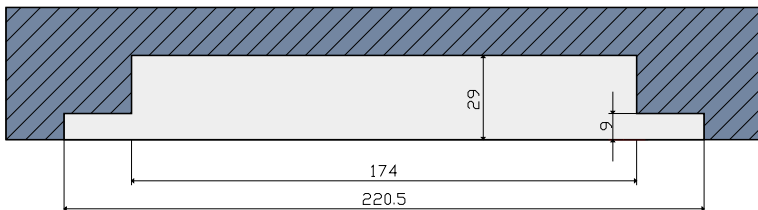
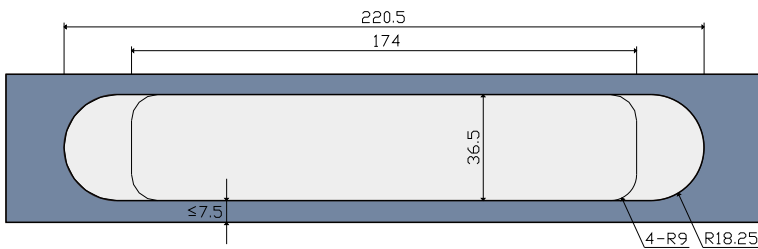
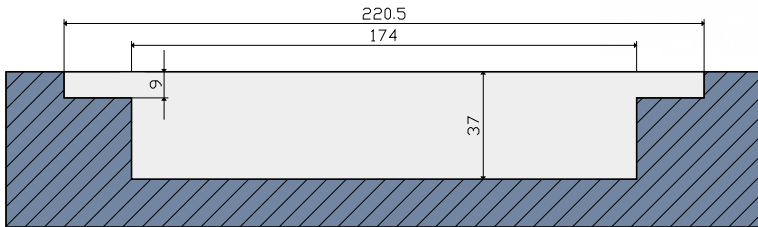
Application

Completely concealed for flush door with wood steel or aluminum frame

外形尺寸/Overall dimension



开孔尺寸/Cut out



技术参数/Technical info

适用门类 Type of doors	嵌入式安装 Flush mounted	
可调范围 Adjustments	上下 Vertical	+/- 3mm
	左右 Horizontal	+/- 2.5mm
	前后 Depth	+/- 1mm
开启角度 Opening angel		180°
最大承重 Max door weight	单个门扇2个铰链 2 Hinges per Door Leaf	150 Kg
门扇最小厚度 Min door thickness		45 mm
门扇最大宽度 Max door width		1500 mm
材质 Material	铰链体 Hinge Body	锌合金 Zinc Alloy
	接合器 Joiners	铝合金 Aluminum
	主轴 Spindles	不锈钢\钢 Stainless \ Steel
表面处理 Finishes	珍珠铬\镀镍\镀铜喷漆 Chrome\Nickle\Brass\Painting	

特别提示

门扇和门框间距小，具有防夹手功能

Note

Finger protection due to small gap between door and frame

应用领域

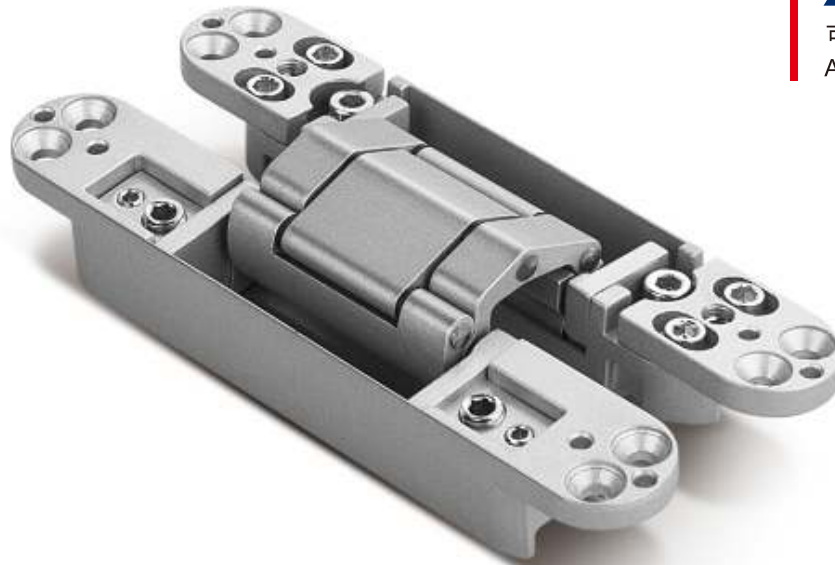
适用于防火门、防烟门、隔音门、防盗门等

Application

Completely concealed for flush door with wood steel or aluminum frame

ZCG Series

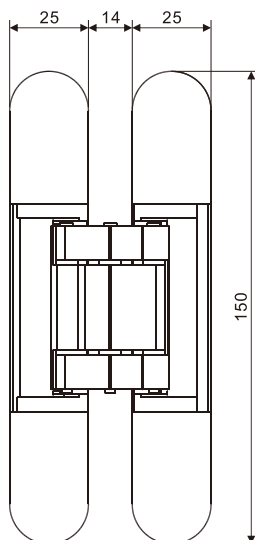




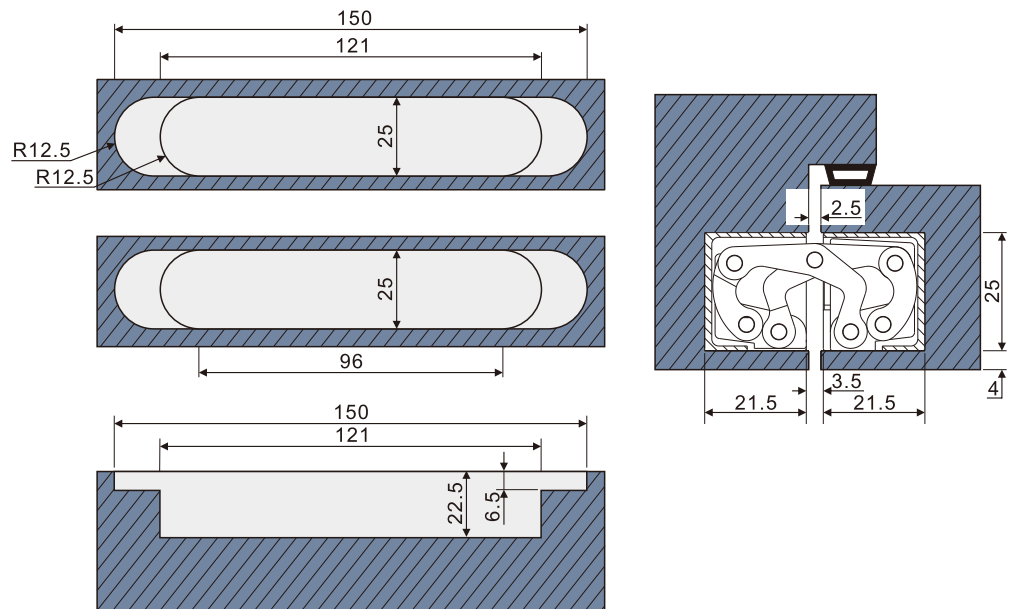
技术参数/Technical info

适用门类	Type of doors		嵌入式安装	Flush mounted	
可调范围	Adjustments	上下	Vertical	+/- 3mm	
		左右	Horizontal	+/- 2mm	
		前后	Depth	+/- 1mm	
开启角度	Opening angel			180°	
最大承重	Max door weight	单个门扇2个铰链 2 Hinges per Door Leaf		40 Kg	
门扇最小厚度	Min door thickness			35 mm	
门扇最大宽度	Max door width			850 mm	
材质	Material	铰链体	Hinge Body	锌合金	Zinc Alloy
		接合器	Joiners	铝合金	Aluminum
		主轴	Spindles	不锈钢\钢	Stainless \ Steel
表面处理	Finishes	珍珠铬 镀镍\镀铜\喷漆			Chrome\Nickle\Brass\Painting

外形尺寸/Overall dimension



开孔尺寸/Cut out



ZCG 80

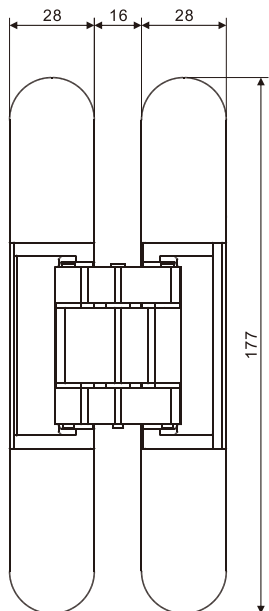
可调隐藏合页/
Adjustable concealed hinge



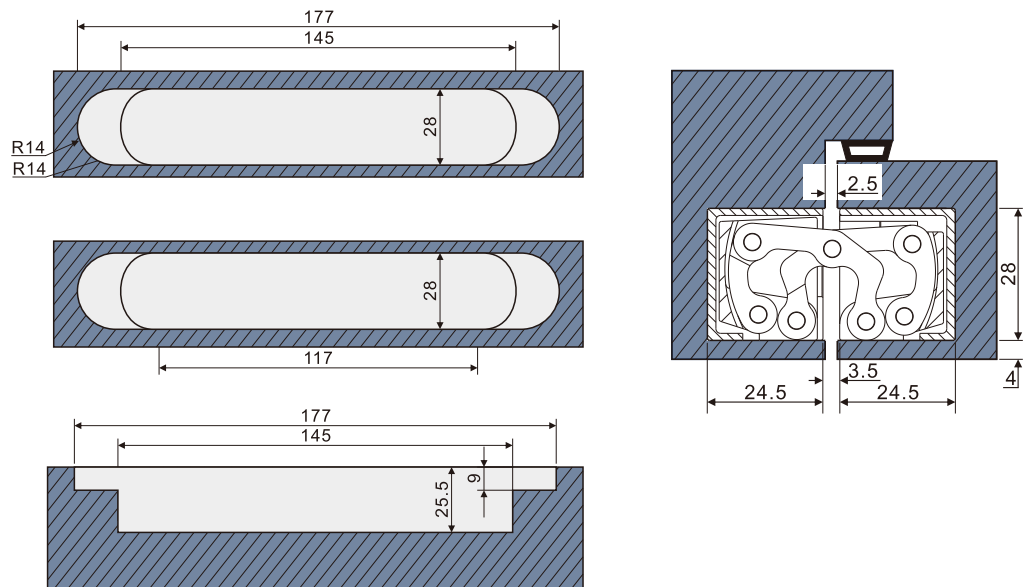
技术参数/Technical info

适用门类	Type of doors		嵌入式安装	Flush mounted	
可调范围	Adjustments	上下	Vertical	+/- 3mm	
		左右	Horizontal	+/- 2mm	
		前后	Depth	+/- 1mm	
开启角度	Opening angel			180°	
最大承重	Max door weight	单个门扇2个铰链	2 Hinges per Door Leaf	80 Kg	
门扇最小厚度	Min door thickness			40 mm	
门扇最大宽度	Max door width			1000 mm	
材质	Material	铰链体	Hinge Body	锌合金	Zinc Alloy
		接合器	Joiners	铝合金	Aluminum
		主轴	Spindles	不锈钢 \ 钢	Stainless \ Steel
表面处理	Finishes	珍珠铬 \ 镀镍 \ 镀铜 \ 喷漆			Chrome \ Nickle \ Brass \ Painting

外形尺寸/Overall dimension



开孔尺寸/Cut out



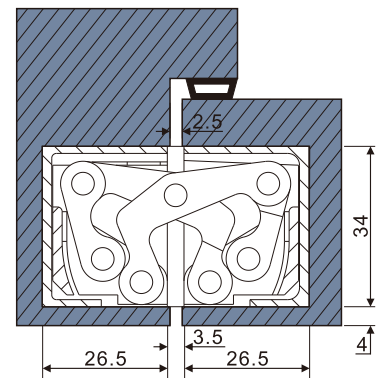
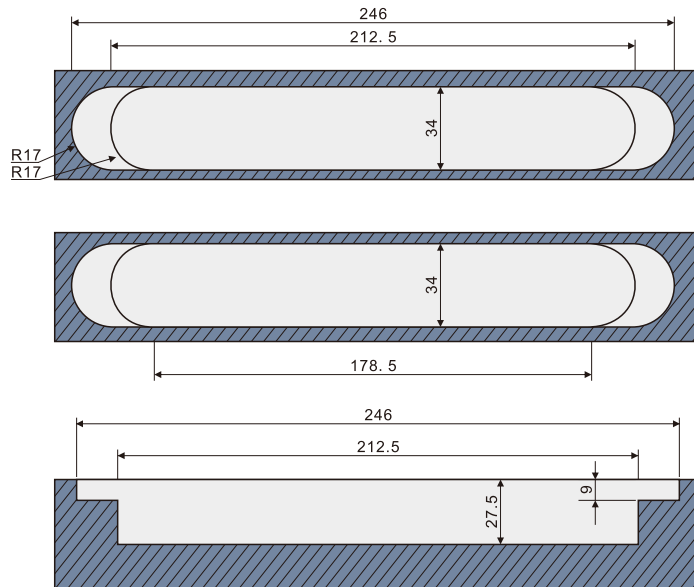
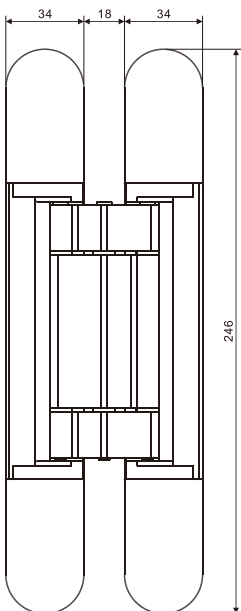


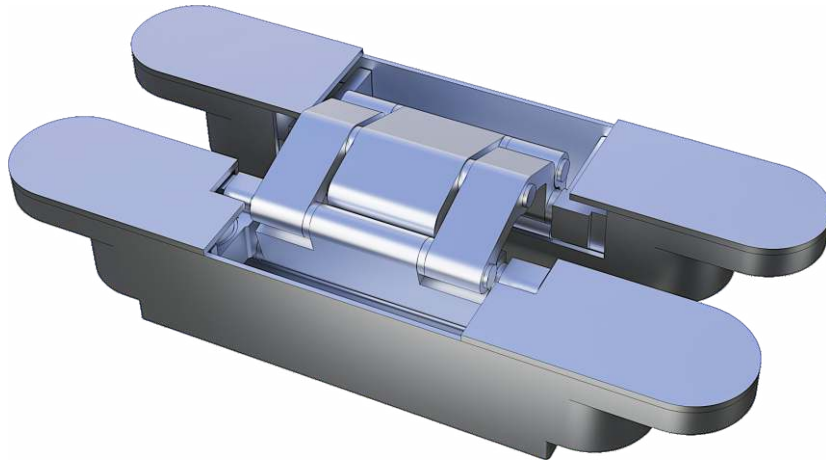
技术参数/Technical info

适用门类	Type of doors		嵌入式安装	Flush mounted	
可调范围	Adjustments	上下	Vertical	+/- 3mm	
		左右	Horizontal	+/- 2mm	
		前后	Depth	+/- 1mm	
开启角度	Opening angel			180°	
最大承重	Max door weight	单个门扇2个铰链 2 Hinges per Door Leaf		120 Kg	
门扇最小厚度	Min door thickness			45 mm	
门扇最大宽度	Max door width			1400 mm	
材质	Material	铰链体	Hinge Body	锌合金	Zinc Alloy
		接合器	Joiners	铝合金	Aluminum
		主轴	Spindles	不锈钢\钢	Stainless \ Steel
表面处理	Finishes	珍珠铬 镀镍\镀铜\喷漆			Chrome\Nickle\Brass\Painting

外形尺寸/Overall dimension

开孔尺寸/Cut out

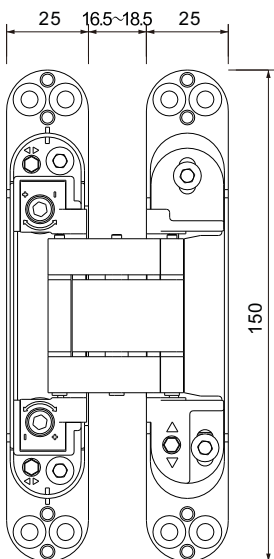




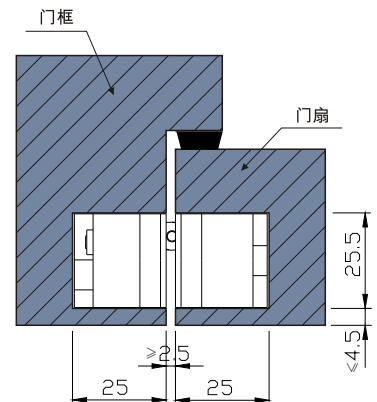
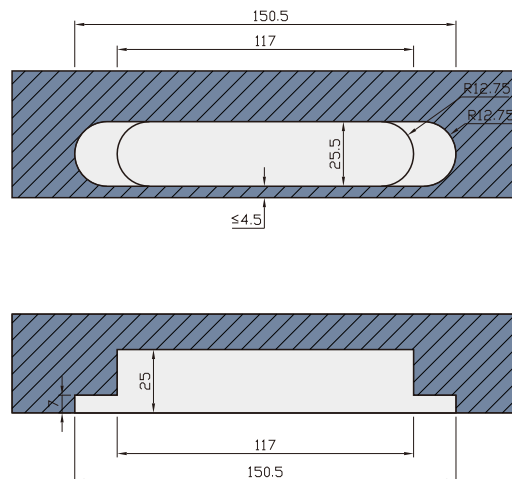
技术参数/Technical info

适用门类	Type of doors		嵌入式安装	Flush mounted	
可调范围	Adjustments	上下	Vertical	+/- 3mm	
		左右	Horizontal	*., 1-4	
		前后	Depth	+/- 1mm	
开启角度	Opening angel			180°	
最大承重	Max door weight	单个门扇2个铰链 2 Hinges per Door Leaf		40 Kg	
门扇最小厚度	Min door thickness			35 mm	
门扇最大宽度	Max door width			850 mm	
材质	Material	铰链体	Hinge Body	锌合金	Zinc Alloy
		接合器	Joiners	铝合金	Aluminum
		主轴	Spindles	不锈钢\钢	Stainless \ Steel
表面处理	Finishes	珍珠铬 镀镍\镀铜\喷漆			Chrome\Nickle\Brass\Painting

外形尺寸/Overall dimension

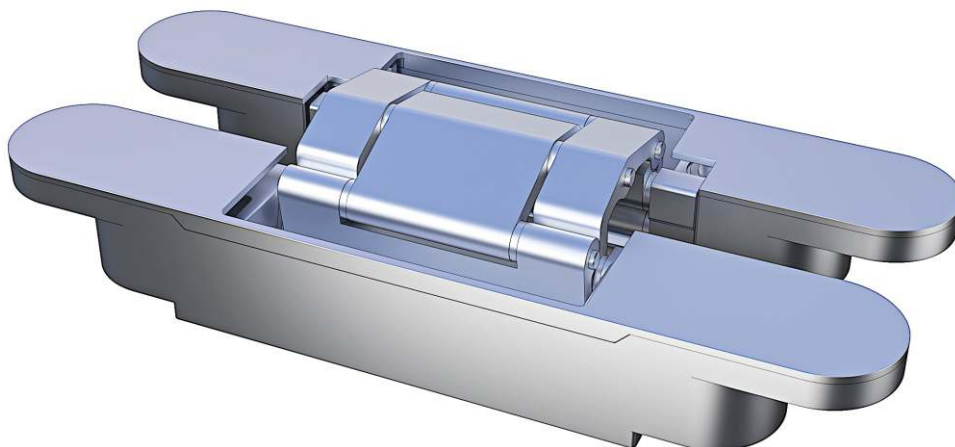


开孔尺寸/Cut out



ZCG 80KG-H

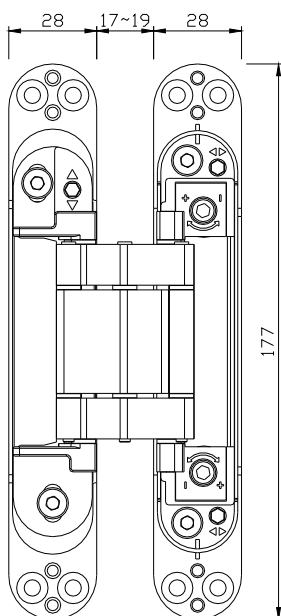
可调隐藏合页/
Adjustable concealed hinge



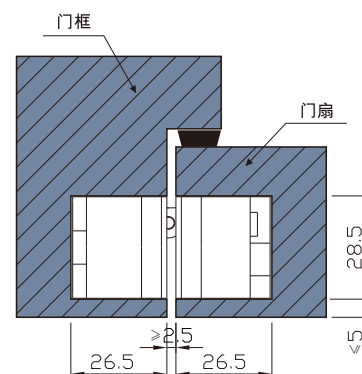
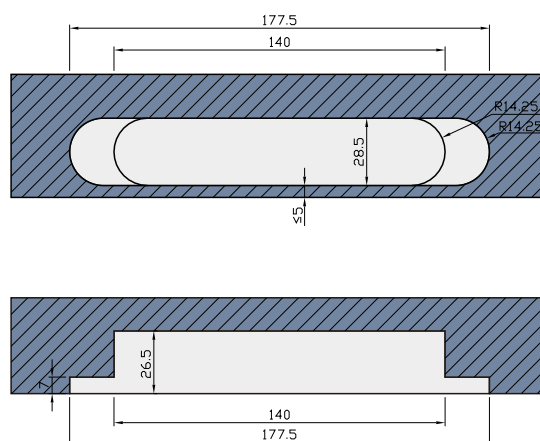
技术参数/Technical info

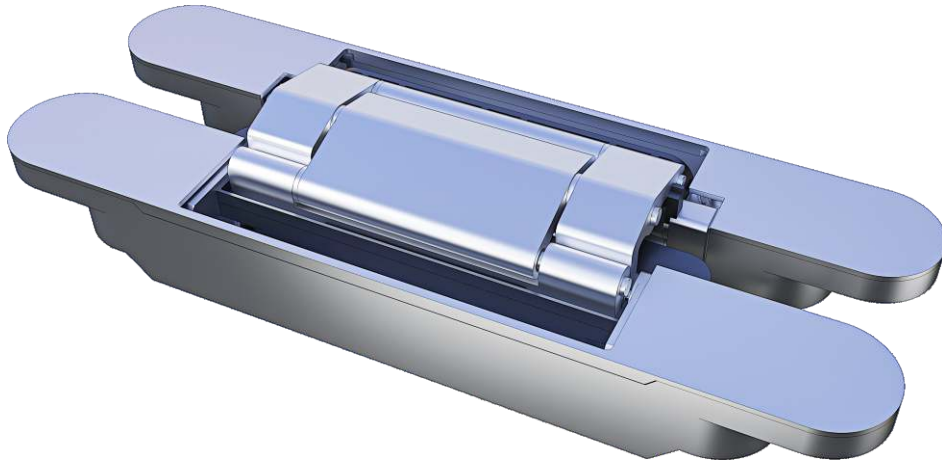
适用门类	Type of doors		嵌入式安装	Flush mounted	
可调范围	Adjustments	上下	Vertical	+/- 3mm	
		左右	Horizontal	*, 1-4l l	
		前后	Depth	+/- 1mm	
开启角度	Opening angel			180°	
最大承重	Max door weight	单个门扇2个铰链	2 Hinges per Door Leaf	80 Kg	
门扇最小厚度	Min door thickness			40 mm	
门扇最大宽度	Max door width			1000 mm	
材质	Material	铰链体	Hinge Body	锌合金	Zinc Alloy
		接合器	Joiners	铝合金	Aluminum
		主轴	Spindles	不锈钢 \ 钢	Stainless \ Steel
表面处理	Finishes	珍珠铬 \ 镀镍 \ 镀铜 \ 喷漆			Chrome \ Nickle \ Brass \ Painting

外形尺寸/Overall dimension



开孔尺寸/Cut out

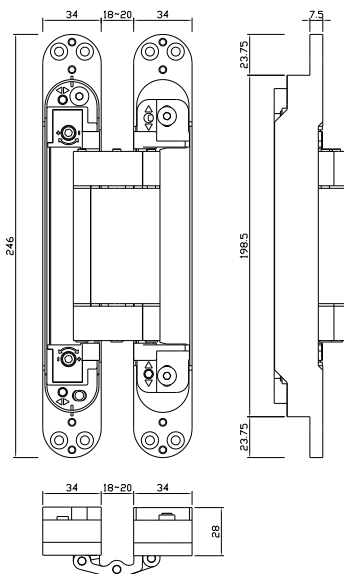




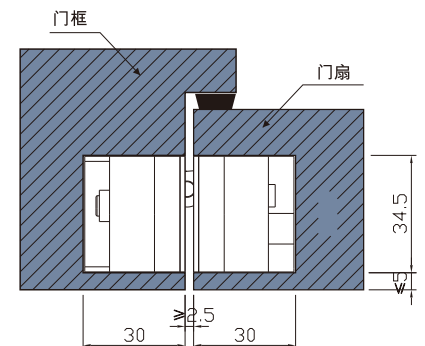
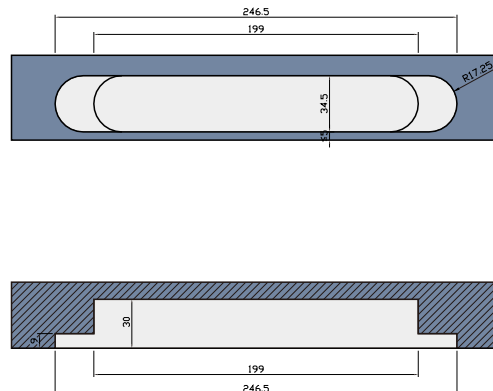
技术参数/Technical info

适用门类	Type of doors		嵌入式安装	Flush mounted	
可调范围	Adjustments	上下	Vertical	+/- 3mm	
		左右	Horizontal	*., 1-4l l	
		前后	Depth	+/- 1mm	
开启角度	Opening angel			180°	
最大承重	Max door weight	单个门扇2个铰链 2 Hinges per Door Leaf		01/ J f	
门扇最小厚度	Min door thickness			3/ l l	
门扇最大宽度	Max door width			00/ / l l	
材质	Material	铰链体	Hinge Body	锌合金	Zinc Alloy
		接合器	Joiners	铝合金	Aluminum
		主轴	Spindles	不锈钢\钢	Stainless \ Steel
表面处理	Finishes	珍珠铬 镀镍\镀铜\喷漆			Chrome\Nickle\Brass\Painting

外形尺寸/Overall dimension



开孔尺寸/Cut out



2D

ADJUSTABLE
SINGLE
AXIS



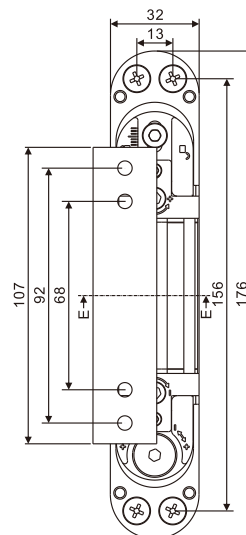
ZCG 80KG-C1

可调隐藏合页/

Adjustable concealed hinge



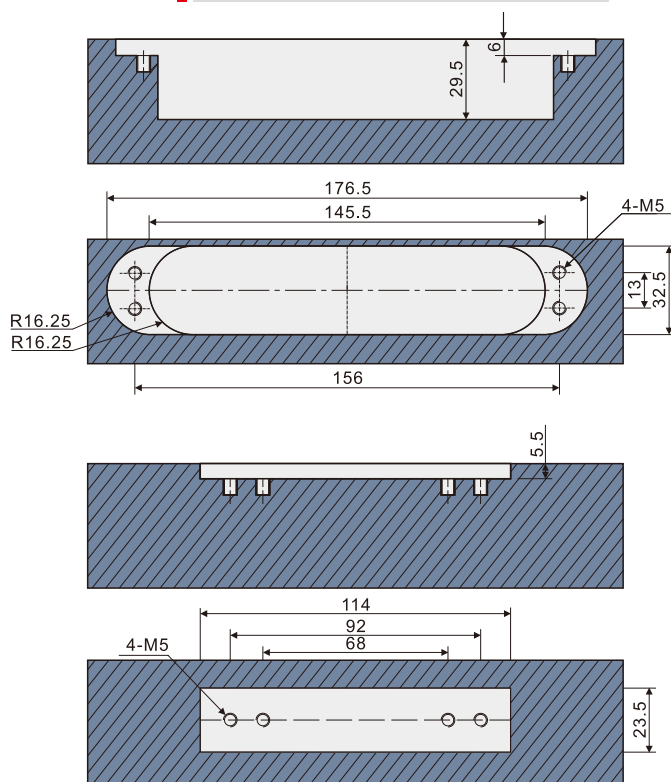
外形尺寸/Overall dimension



技术参数/Technical info

适用门类 Type of doors	嵌入式安装 Flush mounted	
可调范围 Adjustments	上下 Vertical	+/- 3mm
	左右 Horizontal	
	前后 Depth	+/- 1mm
开启角度 Opening angel		120°
最大承重 Max door weight	单个门扇2个铰链 2 Hinges per Door Leaf	80 Kg
门扇最小厚度 Min door thickness		40 mm
门扇最大宽度 Max door width		1000 mm
材质 Material	铰链体 Hinge Body	锌合金 Zinc Alloy
	接合器 Joiners	铝合金 Aluminum
	主轴 Spindles	不锈钢\钢 Stainless\Steel
表面处理 Finishes	珍珠铬\镀镍\镀铜喷漆 Chrome\Nickel\Brass\Painting	

开孔尺寸/Cut out



特别提示

门扇和门框间距小，具有防夹手功能

Note

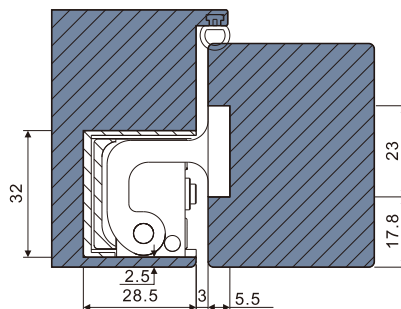
Finger protection due to small gap between door and frame

应用领域

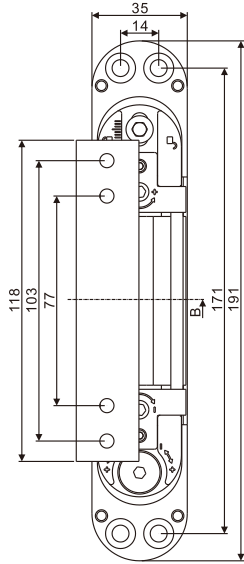
适用于防火门、防烟门、隔音门、防盗门等

Application

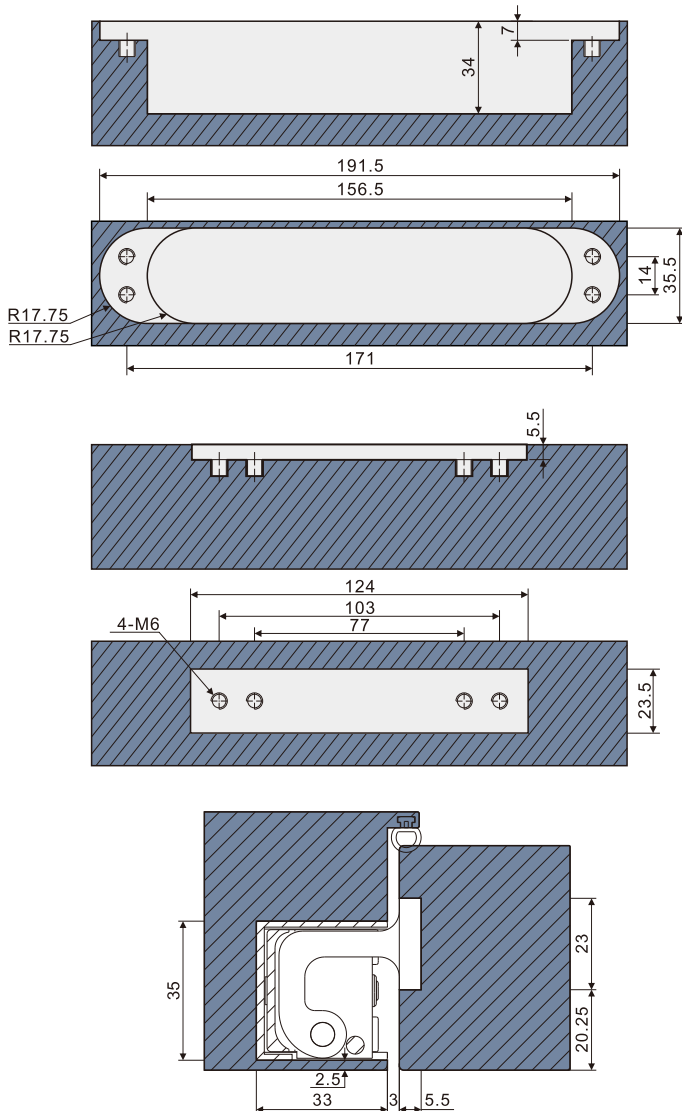
Completely concealed for flush door with wood steel or aluminum frame



外形尺寸/Overall dimension



开孔尺寸/Cut out



技术参数/Technical info

适用门类 Type of doors	嵌入式安装 Flush mounted	
可调范围 Adjustments	上下 Vertical	+/- 3mm
	左右 Horizontal	
	前后 Depth	+/- 1mm
开启角度 Opening angel	120°	
最大承重 Max door weight	单个门扇2个铰链 2 Hinges per Door Leaf	120 Kg
门扇最小厚度 Min door thickness	45 mm	
门扇最大宽度 Max door width	1400 mm	
材质 Material	铰链体 Hinge Body	锌合金 Zinc Alloy
	接合器 Joiners	铝合金 Aluminum
	主轴 Spindles	不锈钢\钢 Stainless\Steel
表面处理 Finishes	珍珠铬\镀镍\镀铜\喷漆 Chrome\Nickle\Brass\Painting	

特别提示

门扇和门框间距小，具有防夹手功能

Note

Finger protection due to small gap between door and frame

应用领域

适用于防火门、防烟门、隔音门、防盗门等

Application

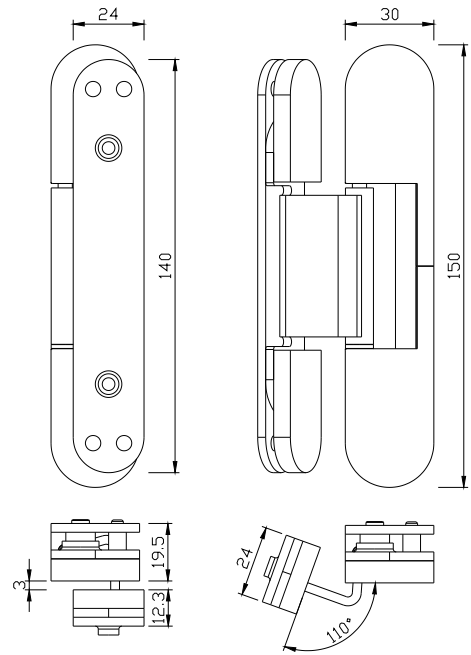
Completely concealed for flush door with wood steel or aluminum frame

HY 80KG-G

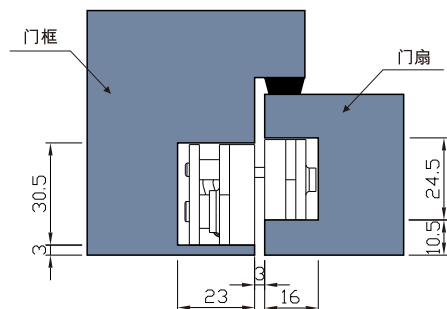
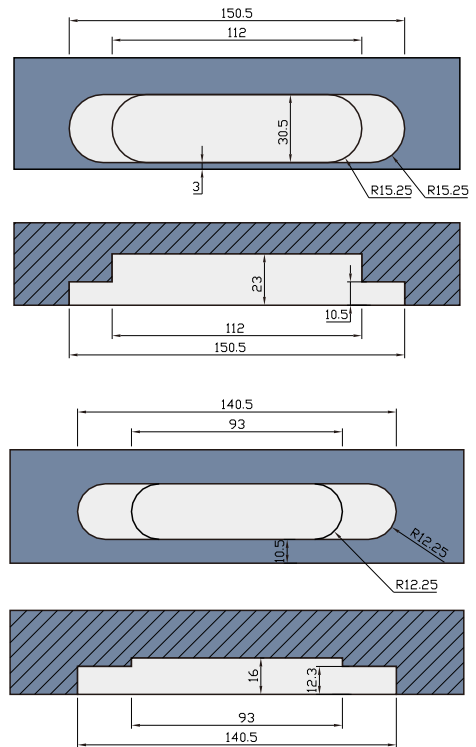
可调隐藏合页/
Adjustable concealed hinge



外形尺寸/Overall dimension



开孔尺寸/Cut out



技术参数/Technical info

适用门类 Type of doors	嵌入式安装 Flush mounted	
可调范围 Adjustments	上下 Vertical	*., 21 l
	左右 Horizontal	+/- 2mm
	前后 Depth	
开启角度 Opening angel		00/ □
最大承重 Max door weight	单个门扇2个铰链 2 Hinges per Door Leaf	7/ J f
门扇最小厚度 Min door thickness		3/ mm
门扇最大宽度 Max door width		1100 mm
材质 Material	铰链体 Hinge Body	扎 Hnm
	接合器 Joiners	扎 Hnm
	主轴 Spindles	不锈钢\钢 Stainless \ Steel
表面处理 Finishes	珍珠铬\镀镍\镀铜喷漆 Chrome\Nickle\Brass\Painting	

特别提示

门扇和门框间距小，具有防夹手功能

Note

Finger protection due to small gap between door and frame

应用领域

适用于防火门、防烟门、隔音门、防盗门等

Application

Completely concealed for flush door with wood steel or aluminum frame

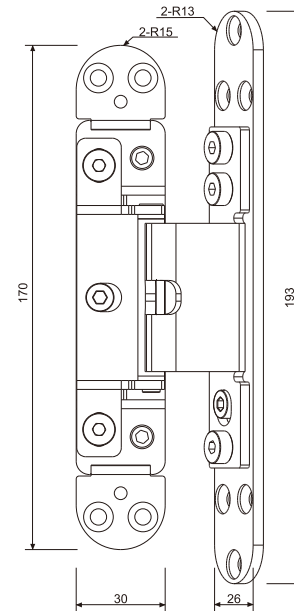
ZCG 100KG-B

可调隐藏合页/

Adjustable concealed hinge



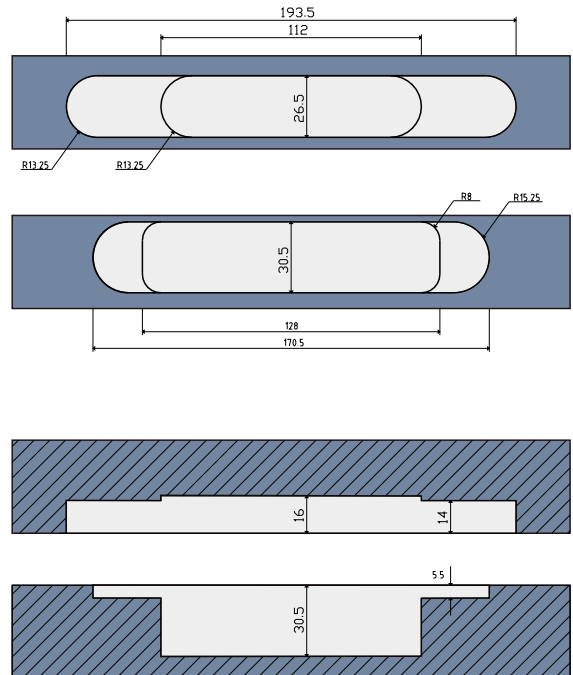
外形尺寸/Overall dimension



技术参数/Technical info

适用门类 Type of doors	嵌入式安装 Flush mounted	
可调范围 Adjustments	上下 Vertical	+/- 2.5mm
	左右 Horizontal	+/- 2mm
	前后 Depth	+/- 1.5mm
开启角度 Opening angel		120°
最大承重 Max door weight	单个门扇2个铰链 2 Hinges per Door Leaf	100 Kg
门扇最小厚度 Min door thickness		30 mm
门扇最大宽度 Max door width		1100 mm
材质 Material	铰链体 Hinge Body	扎 14mm
	接合器 Joiners	扎 14mm
	主轴 Spindles	不锈钢\钢 Stainless\Steel
表面处理 Finishes	珍珠铬\镀镍\镀铜喷漆 Chrome\Nickle\Brass\Painting	

开孔尺寸/Cut out



特别提示

门扇和门框间距小，具有防夹手功能

Note

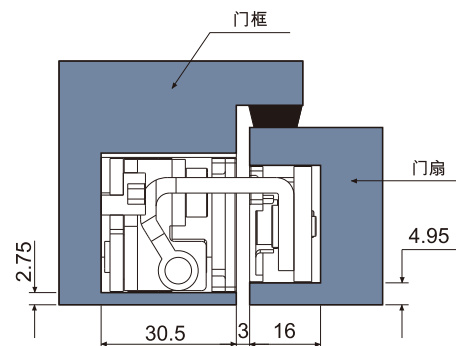
Finger protection due to small gap between door and frame

应用领域

适用于防火门、防烟门、隔音门、防盗门等

Application

Completely concealed for flush door with wood steel or aluminum frame



3D

ADJUSTABLE SINGLE AXIS



看似
简约的'背后'是

精巧的细节设计和纯熟的工艺运用

“细节并不细微，它们成就了产品。

最终是这些细节给予了产品生命。”

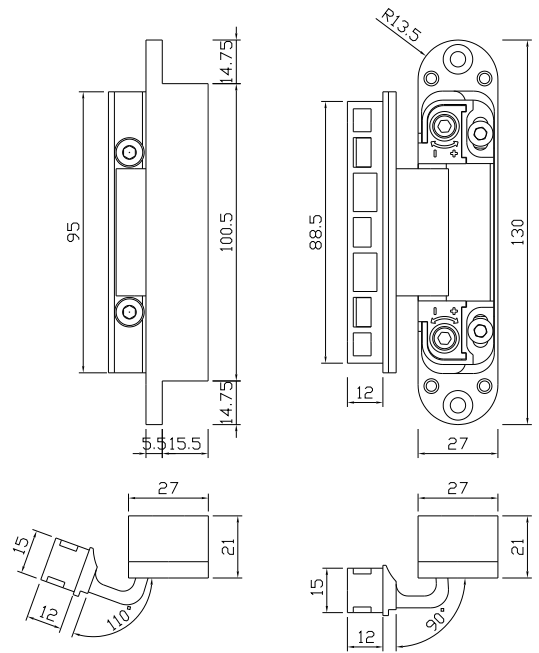


HY30KG-A

可调隐藏合页/
Adjustable concealed hinge



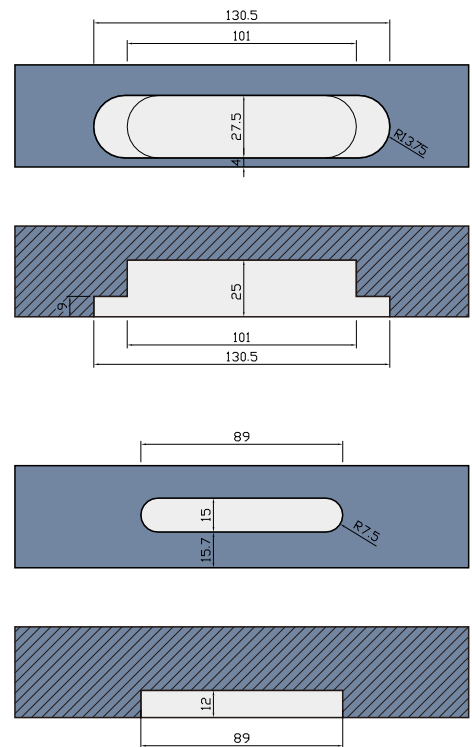
外形尺寸/Overall dimension



技术参数/Technical info

适用门类 Type of doors	嵌入式安装 Flush mounted	
可调范围 Adjustments	上下 Vertical	*., 2l l
	左右 Horizontal	+/- 2mm
	前后 Depth	*., 0l l
开启角度 Opening angel		00/°
最大承重 Max door weight	单个门扇2个铰链 2 Hinges per Door Leaf	2/ J f
门扇最小厚度 Min door thickness		3/ mm
门扇最大宽度 Max door width		1100 mm
材质 Material	铰链体 Hinge Body	扰三戏 Y hmb @knx
	接合器 Joiners	扣三戏 @t l hnt l `knx
	主轴 Spindles	不锈钢\钢 Stainless \ Steel
表面处理 Finishes	珍珠铬\镀镍\镀铜喷漆 Chrome\Nickle\Brass\Painting	

开孔尺寸/Cut out



特别提示

门扇和门框间距小，具有防夹手功能

Note

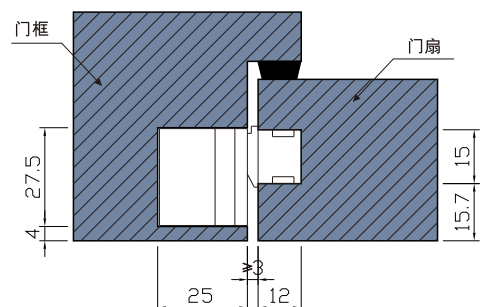
Finger protection due to small gap between door and frame

应用领域

适用于防火门、防烟门、隔音门、防盗门等

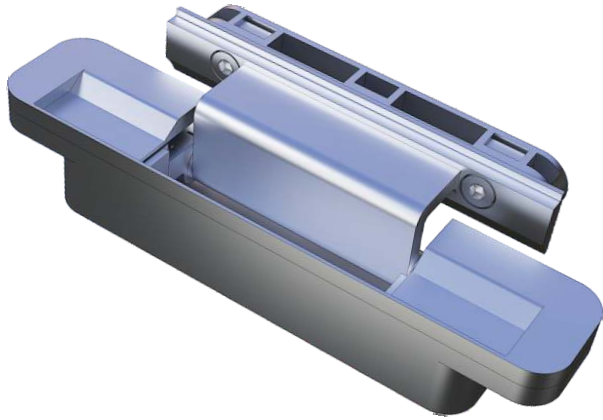
Application

Completely concealed for flush door with wood steel or aluminum frame

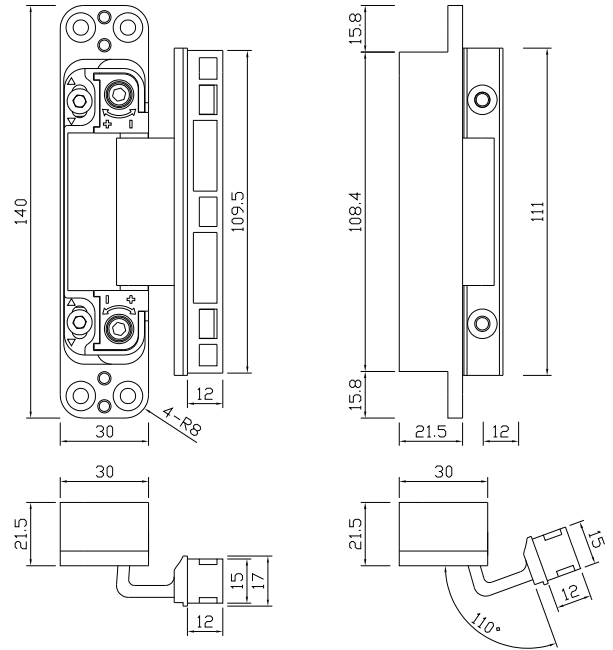


HY 4DKG-F

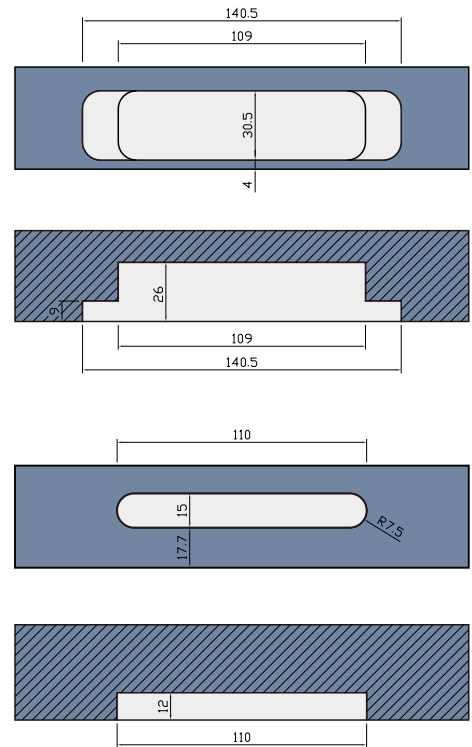
可调隐藏合页/
Adjustable concealed hinge



外形尺寸/Overall dimension



开孔尺寸/Cut out



技术参数/Technical info

适用门类 Type of doors	嵌入式安装 Flush mounted	
可调范围 Adjustments	上下 Vertical	*., 2l l
	左右 Horizontal	+/- 2mm
	前后 Depth	*., 0l l
开启角度 Opening angel		00/°
最大承重 Max door weight	单个门扇2个铰链 2 Hinges per Door Leaf	3/ J f
门扇最小厚度 Min door thickness		3/ mm
门扇最大宽度 Max door width		1100 mm
材质 Material	铰链体 Hinge Body	扰三戏 Yhmb @knx
	接合器 Joiners	扣三戏 @t l hnt l \ knx
	主轴 Spindles	不锈钢\钢 Stainless \ Steel
表面处理 Finishes	珍珠铬\镀镍\镀铜喷漆 Chrome\Nickle\Brass\Painting	

特别提示

门扇和门框间距小，具有防夹手功能

Note

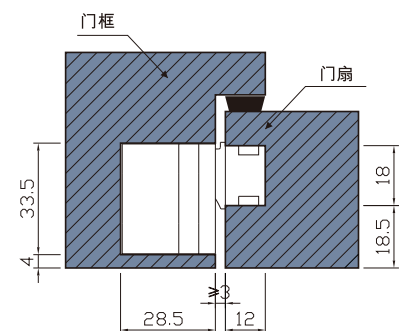
Finger protection due to small gap between door and frame

应用领域

适用于防火门、防烟门、隔音门、防盗门等

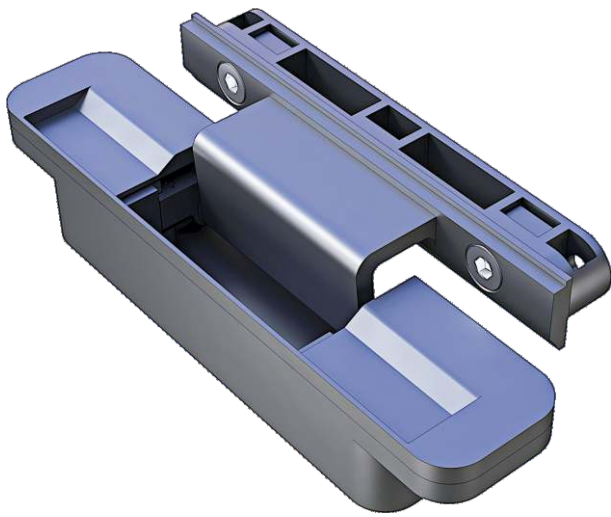
Application

Completely concealed for flush door with wood steel or aluminum frame

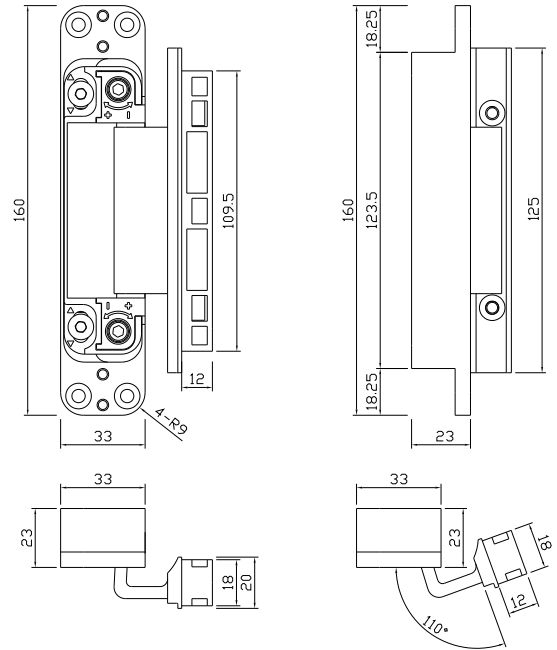


HY8DKG-I

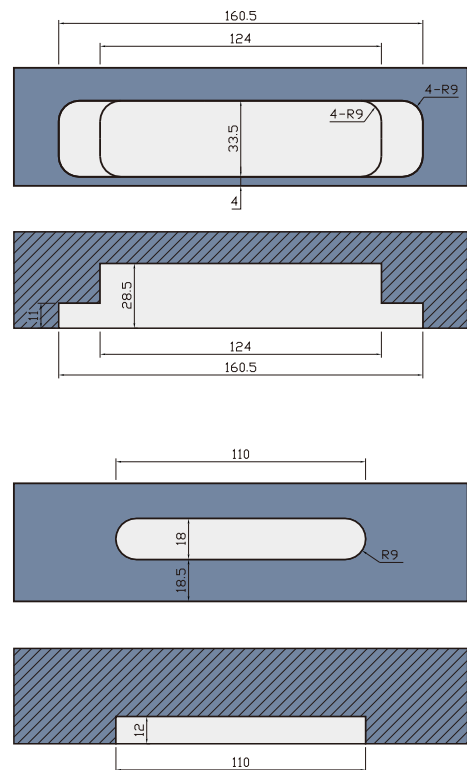
可调隐藏合页/
Adjustable concealed hinge



外形尺寸/Overall dimension



开孔尺寸/Cut out



技术参数/Technical info

适用门类 Type of doors	嵌入式安装 Flush mounted	
可调范围 Adjustments	上下 Vertical	*., 2l l
	左右 Horizontal	+/- 2mm
	前后 Depth	*., 0l l
开启角度 Opening angel		00/°
最大承重 Max door weight	丹な抛卧2な价技 2 Ghrf dr odqCnnqKd`e	7/ J f
门扇最小厚度 Min door thickness		3/ mm
门扇最大宽度 Max door width		1100 mm
材质 Material	铰链体 Hinge Body	扰三戏 Yhmb @knx
	接合器 Joiners	扣三戏 @t l hnt l `knx
	主轴 Spindles	不锈钢\钢 Stainless \ Steel
表面处理 Finishes	珍珠铬\镀镍\镀铜喷漆 Chrome\Nickle\Brass\Painting	

特别提示

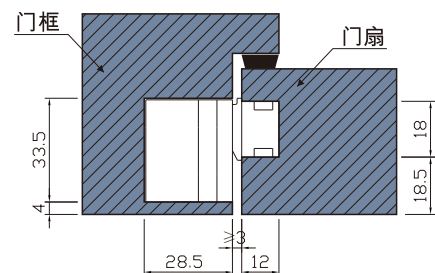
门扇和门框间距小，具有防夹手功能

Note
Finger protection due to small gap between door and frame

应用领域

适用于防火门、防烟门、隔音门、防盗门等

Application
Completely concealed for flush door with wood steel or aluminum frame



安装方式

Installation method



1. 标记安装铰链
需要打孔的位置



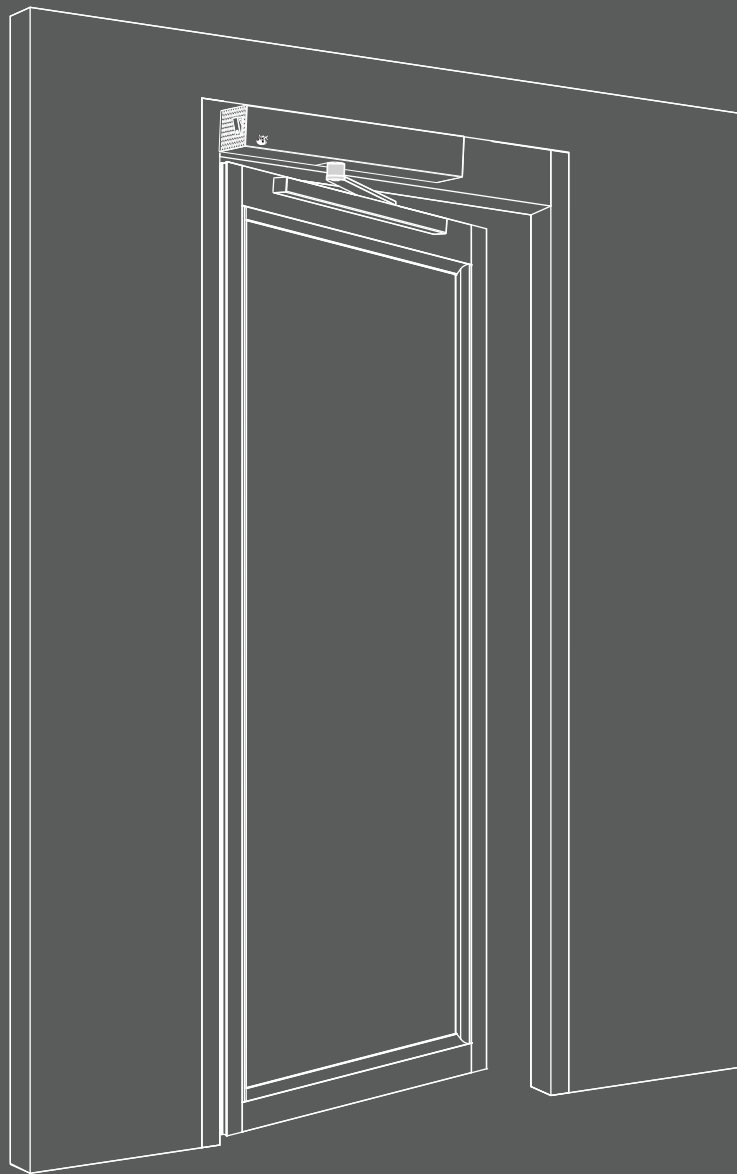
2. 使用工具打孔



3. 螺丝固定门
栓上铰链的位置



4. 抬起门扇 将铰座插入
柜门侧板的孔内 进行
固定和调整 安装完成



Home & Commercial Environment Integrated Solutions

CONTENT

Horizontal door series products

Sliding door series products

Rotary door series products

Other accessories

Product features:



Contact free



Mute



Convenience



Aesthetics



Diversity



reliability



Functionality



individualization



Environmental protection



Security



Powerful

Maximum drive door weight 250kg (K20 Series)

Permanent magnet synchronous motor and high-grade magnets enables a greater torque.

Ultra silent

Less than 50 dB

The use of a permanent magnet synchronous motor enables the maximum speed of the motor to be 300 rpm, and the operation is ultra quiet.

Smart

Adaptive door weight

The system automatically detects the door weight and adapts the corresponding torque to keep the door running at a stable speed.

Long life

More than 500,000 cycle test

Permanent magnet synchronous motor, high-precision bearings, alloy gears, high-precision gear hobbing technology, enable longer service life of the equipment.

Small size

480*70*70mm (K20 concealed)

The motor maintains a maximum speed of 300 rpm without complex deceleration design and is smaller.

Anti pinch

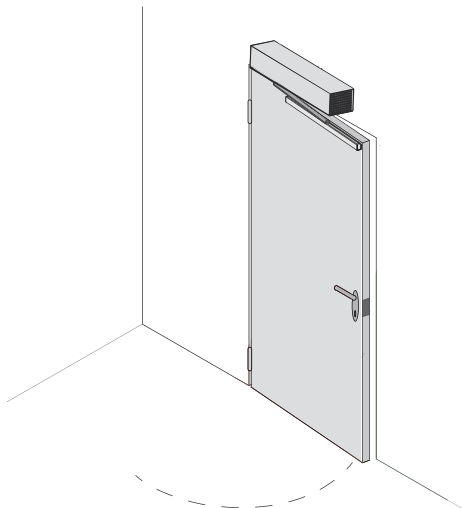
Return function in case of obstruction

When the door is running and bumps into people or other obstacles, the operator quickly determines that it is blocked and runs in reverse direction to ensure safety.

APP

App debugging

Mobile app debugging eliminates complex debugging and makes product installation and debugging more convenient.





Double opening linkage

Two units are used to control double doors to open synchronously, and only one wire is needed to connect the two sets for communication.



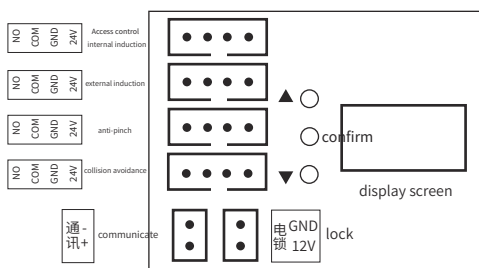
Hold-open Function

When the door is fully opened, block it for \square seconds to activate the Hold-Open function. Just pull the door \square cm towards the closing direction to restart the usual opening/closing process.



Power failure push

In case of power failure, the door can easily be manually opened or closed. The manual operation force is only 20 N.



Rich interfaces

The product presents an external interface to facilitate connection of additional equipment and improve the user experience.



hospital



school



Shopping Mall



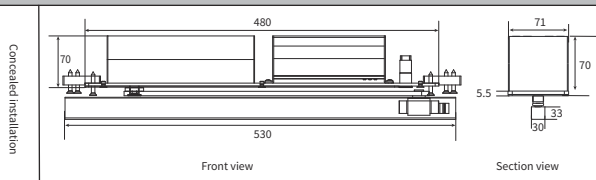
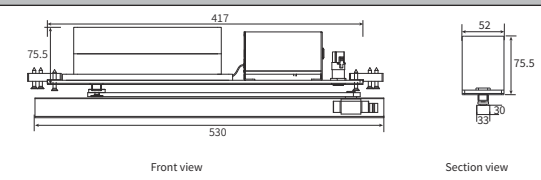
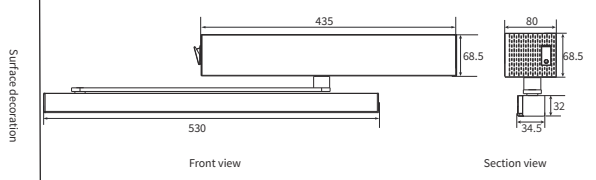
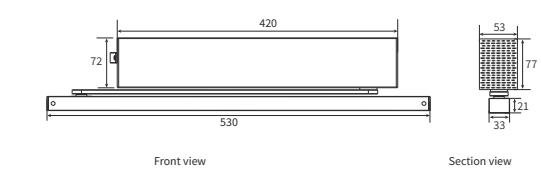
Office space



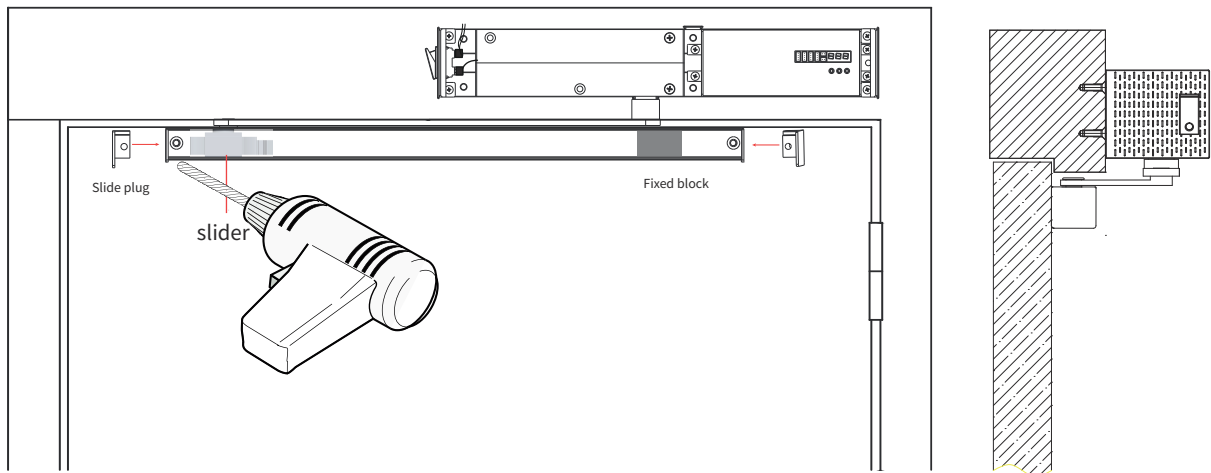
Public toilets

Entrance, rehabilitation center, nursing home, hotel.....

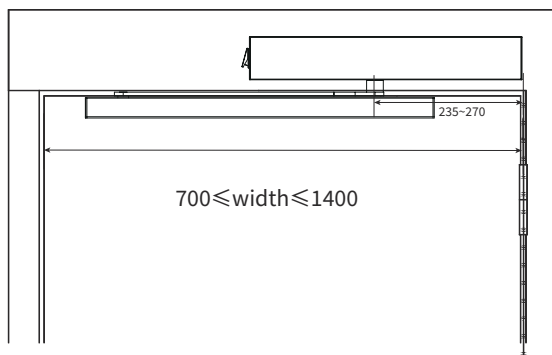


Product model	K20S/C	K15S/C
Product size	 <p>Concealed installation</p> <p>Front view</p> <p>Section view</p> <p>K20C Body size: 410*71*70mm Sliding arm size: 530*30*33mm</p>	 <p>Front view</p> <p>Section view</p> <p>K15C Body size: 417*52*75.5mm Sliding arm size: 530*29*21mm</p>
	 <p>Surface decoration</p> <p>Front view</p> <p>Section view</p> <p>K20S Body size: 435*81*68.5mm Sliding arm size: 530*34.5*32mm</p>	 <p>Front view</p> <p>Section view</p> <p>K15S Body size: 420*53*78mm Sliding arm size: 530*21*29mm</p>
Applicable door weight	Maxmum 250kg	Maxmum 150kg
Applicable door width	700-1400mm	700-1100mm
Opening / closing speed	Maximum : 30°/s	Maximum : 30°/s
Motor type	Permanent magnet synchronous motor	Permanent magnet synchronous motor
Maximum torque	60Nm	50Nm
Minimum manual thrust	20N	20N
Applied voltage	110-240v	110-240v
service life	More than 500000 times	More than 500000 times
External interface	support	support
Warranty period	2 year	2 year

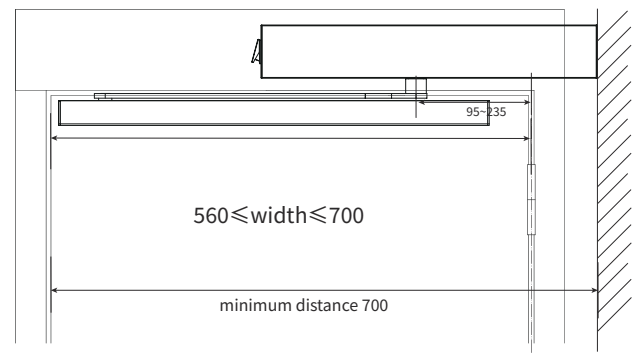
Installation method of surface mounted door operator (please refer to the product manual for detailed installation dimensions and steps)



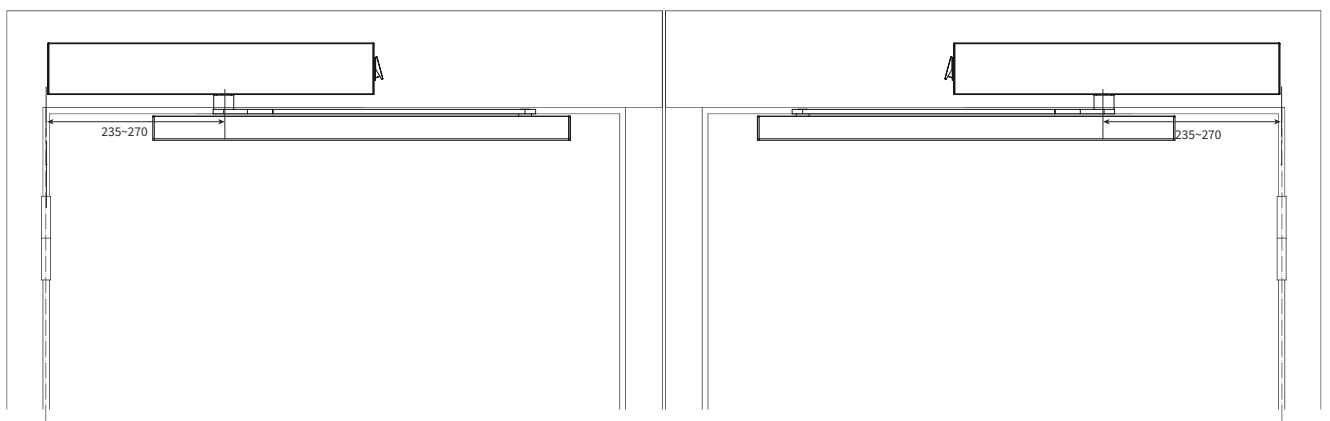
When the door width is greater than 700mm



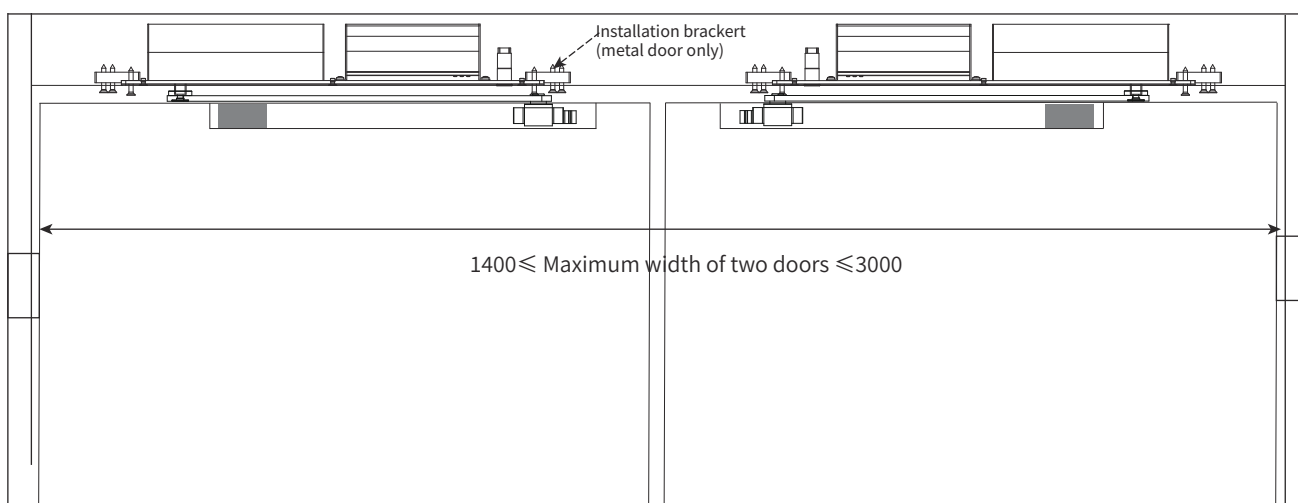
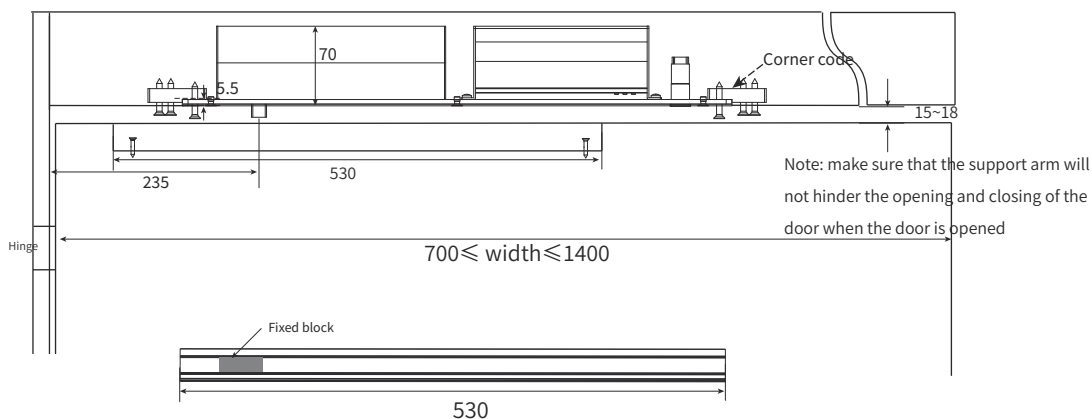
When the door width is less than 700mm



Surface mounted double door



Installation method of concealed door operator (please refer to the product manual for detailed installation dimensions and steps)



List of external equipment

The external interface adopts relay (dry contact) signal, which is convenient for external connection of other equipment.



Access control



Electric lock



Microwave induction



Contact free inductive switch



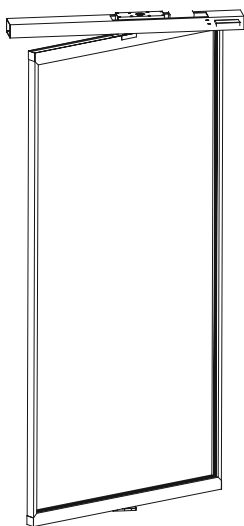
Anti collision sensor



camera sensor



Application scenario



Indoor gate



Hotel partition



Office door



cubicle



Access door

Exhibition center gate,
airport, station,
supermarket entrance.....

High torque, ultra quiet



The use of a permanent magnet synchronous motor, fitted with high-grade magnets, the maximum speed of the motor is 300 rpm, the maximum output torque is 2.4 Nm, and the system does not need reduction gears, which makes the operation more quiet.

Small size and convenient installation



The maximum speed of the motor is 300 rpm, without complex deceleration design, small size and more convenient installation.

APP debugging

Mobile app debugging eliminates complex debugging and makes product installation and debugging more convenient.



Operation noise is lower than 50dB



Noise test comparison	
Phone ring tone	70 Db
A quiet office	50 Db
Direct drive sliding door	<50 Db

Excellent safety and anti pinch

When the door is running and bumps into people or other obstacles, the system quickly determines that it is blocked and runs in the opposite direction to ensure safety.

Life test more than 500,000 cycles

The use of a brushless motor enables the service life to be longer, and the endurance test reaches more than 500,000 cycles.

Power failure push



In case of power failure, the door can be easily opened and closed. It only takes 20N to manually open and close the door.

Intelligent control and automatic direction identification

Ergonomic design, automatically identifies the walking direction, adjusts the opening direction of the system.



Intelligent multi operators linkage

Multiple doors can be opened and closed synchronously to provide rapid traffic capacity



Smart push start

Each door can operated independently. Manually push one of them, and the door leaf rotates in the direction of pushing.
Other linked doors do not start, so that users can open the door at will, enhancing the user experience.

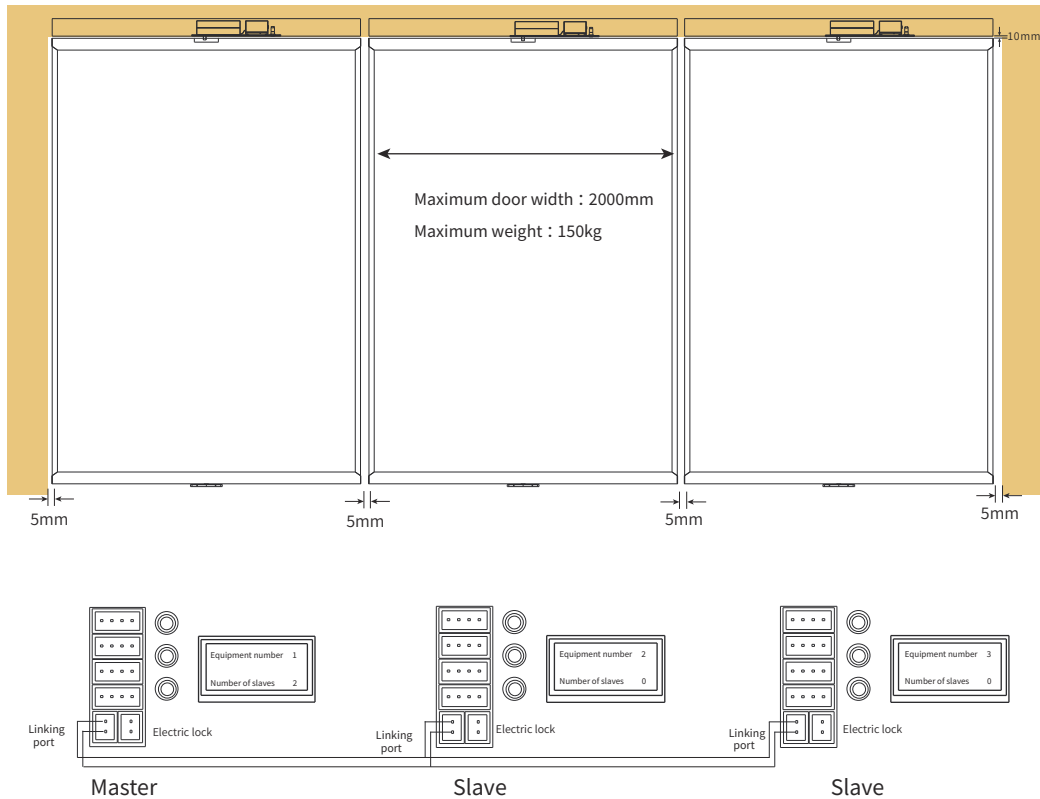


Precise positioning

The perfect combination of mechanical and electric. All door leaves can be accurately positioned
on the same zero position when closed.



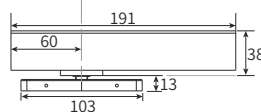
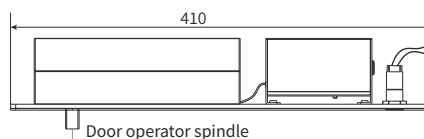
K2PC Central Pivot Door



Product parameters and accessories

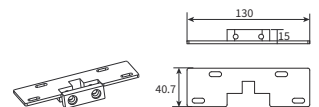
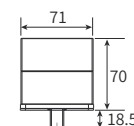
- Door form: single door / double door / multiple doors
- Scope of application: Indoor
- Input voltage: AC100-240V 50-60Hz
- Output voltage: dc24v/12v
- Maximum power consumption: $\leq 120W$
- Static power consumption: 25W
- Opening time: 4-10s (adjustable)
- Door opening holding time: 1-30s (adjustable)
- Resistance sensitivity:
- Opening and closing speed: adjustable in third gear
- Silence requirements: the operating noise is less than 50 dB
- Applicable door weight: $\leq 150kg$
- Suitable door width: 700-2000mm
- Manual opening force: $\leq 10N$
- Applicable temperature: $-30 - 50^{\circ}C$
- Durable performance of repeated opening and closing: >500000 times

Central pivot door



positioner

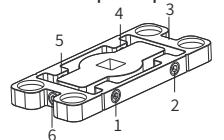
It is used to fix the door leaf so that it is in the same position every time it is closed.



Spindle clamp bracket

Used for fixing door leaf and door operator spindle.

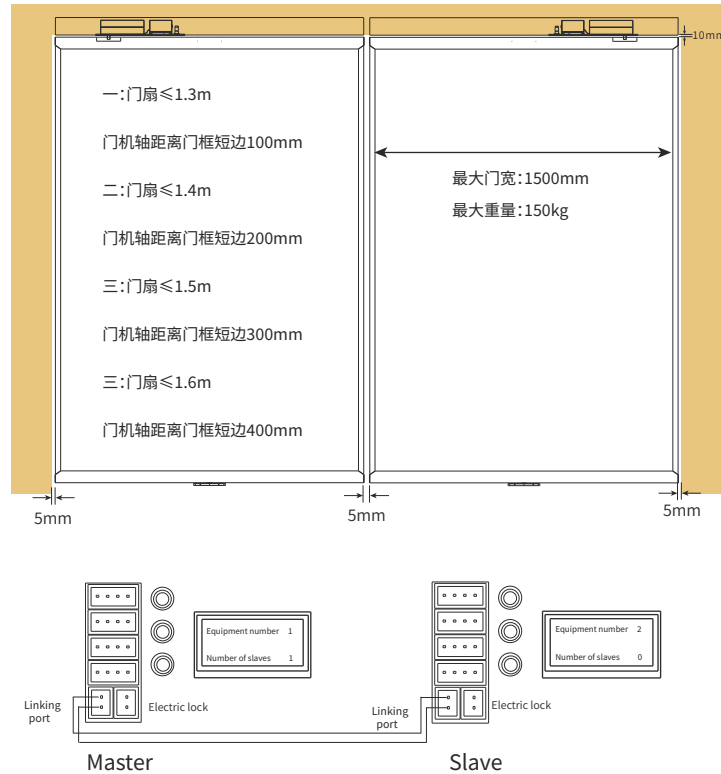
Ground pivot plate



regulating screw

Adjust the door leaf, positioner and the shaft of the door opener on the same axis by adjusting screws.

K20P Pivot door



Product parameters and accessories

Door form: single door / double door / multiple doors

Scope of application: Indoor

Input voltage: AC100-240V 50-60Hz

Output voltage: dc24v/12v

Maximum power consumption: ≤ 120W

Static power consumption: 25W

Opening time: 4-10s (adjustable)

Door opening holding time: 1-30s (adjustable)

Resistance sensitivity:

Opening and closing speed: adjustable in third gear

Silence requirements: the operating noise is less than 50 dB

Applicable door weight: ≤ 150kg

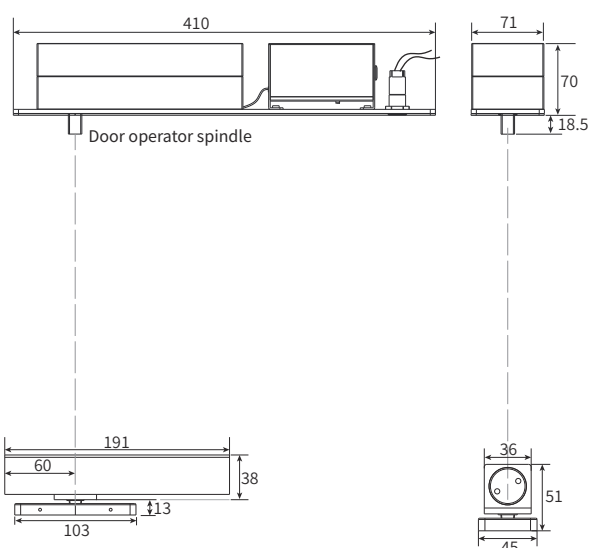
Suitable door width: 700-2000mm

Manual opening force: ≤ 10N

Applicable temperature: -30 - 50 °C

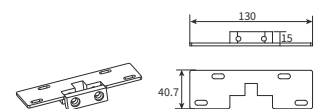
Durable performance of repeated opening and closing: >500000 times

Central pivot door



positioner

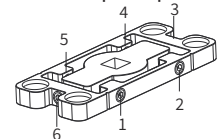
It is used to fix the door leaf so that it is in the same position every time it is closed.



Spindle clamp bracket

Used for fixing door leaf and door operator spindle.

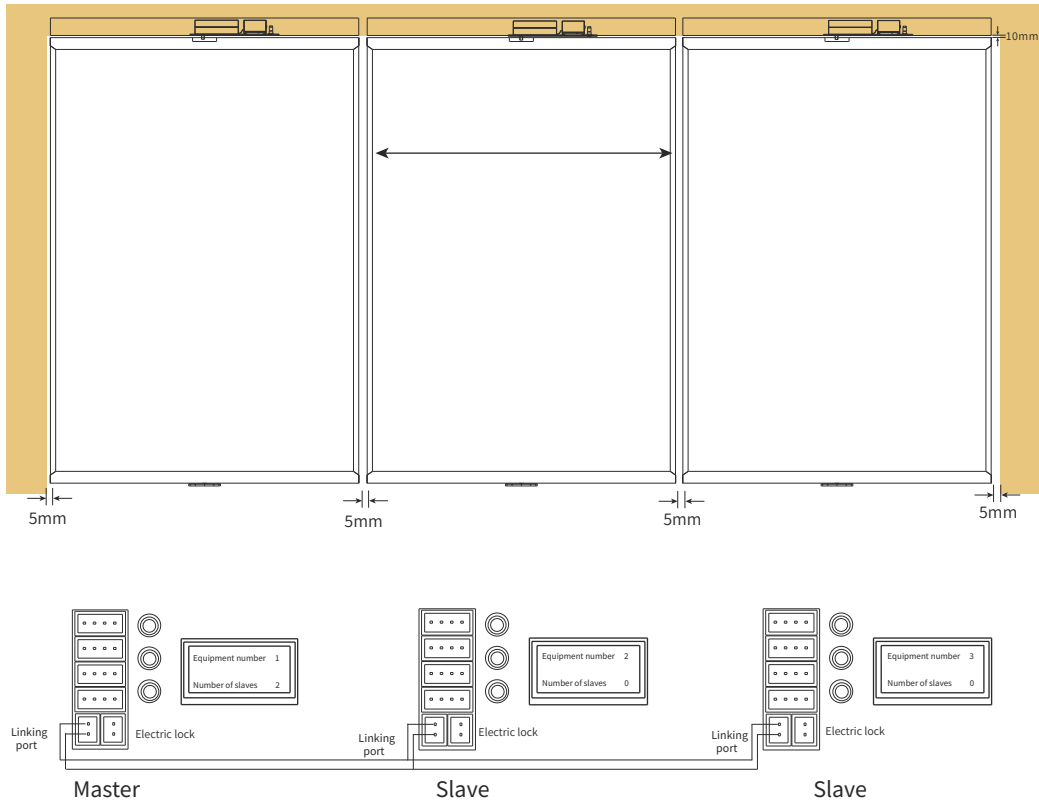
Ground pivot plate



regulating screw

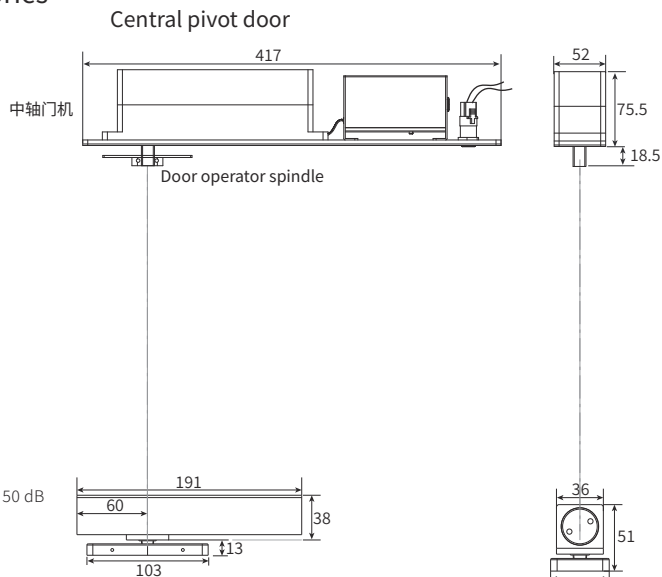
Adjust the door leaf, positioner and the shaft of the door opener on the same axis by adjusting screws.

K15PC Central Pivot Door



Product parameters and accessories

- Door form: single door / double door / multiple doors
- Scope of application: Indoor
- Input voltage: AC100-240V 50-60Hz
- Output voltage: dc24v/12v
- Maximum power consumption: $\leq 120W$
- Static power consumption: 25W
- Opening time: 4-10s (adjustable)
- Door opening holding time: 1-30s (adjustable)
- Resistance sensitivity:
- Opening and closing speed: adjustable in third gear
- Silence requirements: the operating noise is less than 50 dB
- Applicable door weight: $\leq 100kg$
- Suitable door width: 700-1500mm
- Manual opening force: $\leq 10N$
- Applicable temperature: $-30 - 50^{\circ}C$
- Durable performance of repeated opening and closing: > 500000 times

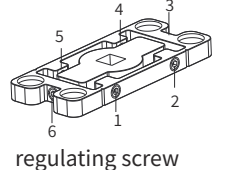


positioner

It is used to fix the door leaf so that it is in the same position every time it is closed.

Spindle clamp bracket
Used for fixing door leaf and door operator spindle.

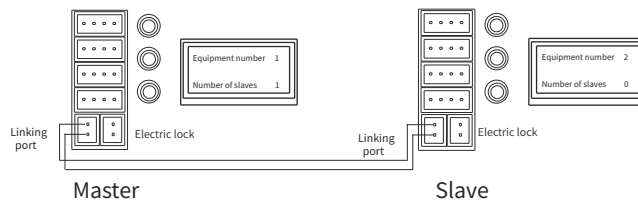
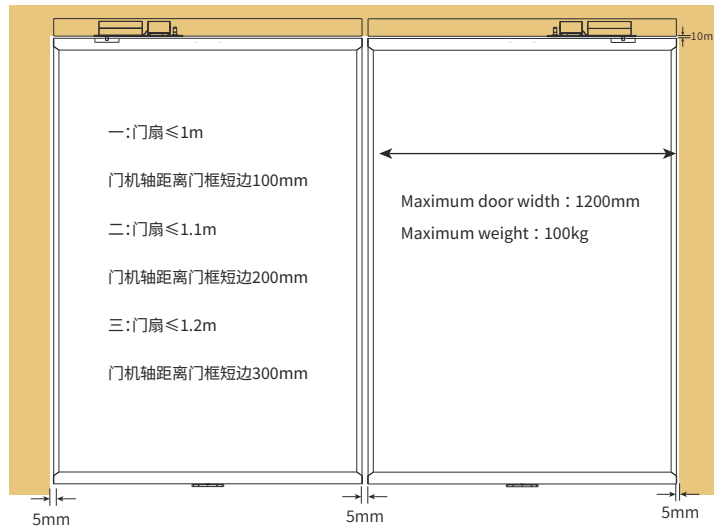
Ground pivot plate



regulating screw

Adjust the door leaf, positioner and the shaft of the door opener on the same axis by adjusting screws.

K15P Pivot door



Product parameters and accessories

Door form: single door / double door / multiple doors

Scope of application: Indoor

Input voltage: AC100-240V 50-60Hz

Output voltage: dc24v/12v

Maximum power consumption: ≤ 120W

Static power consumption: 25W

Opening time: 4-10s (adjustable)

Door opening holding time: 1-30s (adjustable)

Resistance sensitivity:

Opening and closing speed: adjustable in third gear

Silence requirements: the operating noise is less than 50 dB

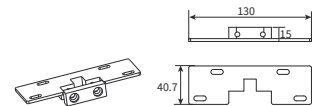
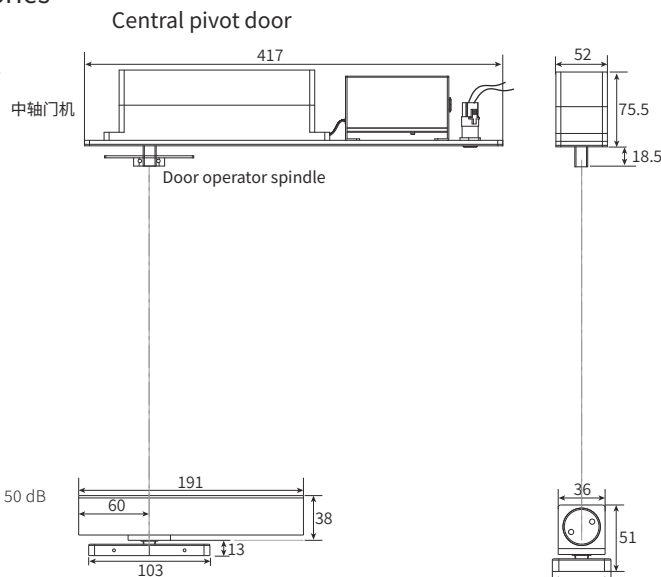
Applicable door weight: ≤ 100kg

Suitable door width: 700-1500mm

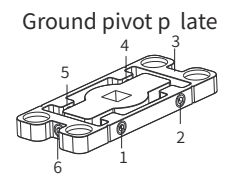
Manual opening force: ≤ 10N

Applicable temperature: -30 - 50 °C

Durable performance of repeated opening and closing: >500000 times



Spindle clamp bracket
 Used for fixing door leaf and door operator spindle.

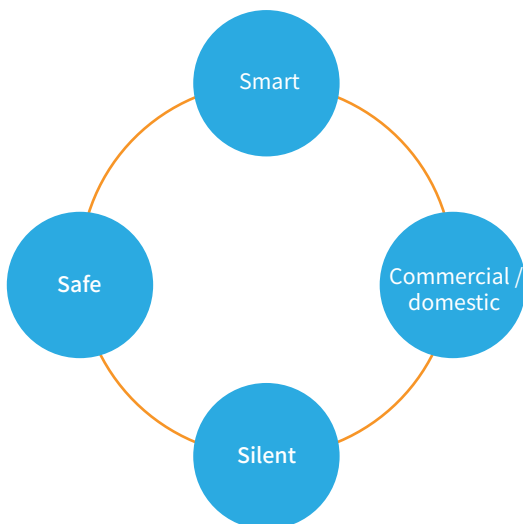


regulating screw
 Adjust the door leaf, positioner and the shaft of the door opener on the same axis by adjusting screws.

positioner
 It is used to fix the door leaf so that it is in the same position every time it is closed.



The world's leading smart sliding door



Automatic learning function

Resistance protection function

Full hold-open function

Schock protection function

Automatic locking function

Self learning function

Power on to automatically learn the travel, automatically identify the weight of the door, and adapt the corresponding torque according to the weight of the door, so that the door can maintain a stable running speed.

High torque, ultra quiet



The use of a permanent magnet synchronous motor, fitted with high-grade magnets, the maximum speed of the motor is 300 rpm, the maximum output torque is 2.4 Nm, and the system does not need reduction gears, which makes the operation more quiet.

Integrated design of motor and control board.



With the integrated design of motor and control board, there is no complex wiring. This brings an easy installation and after-sales maintenance.

Less than 50 Db operation noise.



Noise test comparison	
Phone ring tone	70 Db
A quiet office	50 Db
Direct drive sliding door	<50 Db

Excellent safety and anti pinch

When the door is running and bumps into people or other obstacles, the system quickly determines that it is blocked and runs in the opposite direction to ensure safe operation.

More than 500,000 cycles test.

The use of a brushless motor enables the service life to be longer, and the endurance test reaches more than 500,000 cycles.

Product parameter list

Voltage and current	Voltage: 24V 4a (maximum)
Motor type	Permanent magnet synchronous motor
Maximum torque	2.4 Nm
Manual thrust	20N
working temperature	-40°C-60°C
Insulation class	Level B
Door opening / closing speed	200mm/s—400mm/s
Synchronous belt model	HTD-5M

Manual start

When the door is pulled 5 cm towards the opening direction, the door will automatically open. The door will then automatically close within 5S by default. (The dwell time can be set to up to 30 seconds).



Auxiliary interface

Abundant external interfaces are reserved to facilitate the external connection of other devices and increase the user's sense of experience.



App commissioning

Mobile app debugging eliminates complex debugging and makes product installation and debugging more convenient.



Power failure can also be easily turned on

The motor adopts direct drive without reducer, so it can be used as a manual door in case of power failure and other emergencies. The manual operation force is only 20 N.

List of external equipment

The external interface adopts relay (dry contact) signal to facilitate external connection to other equipment.



Access control device



Electric bolt lock



Microwave induction



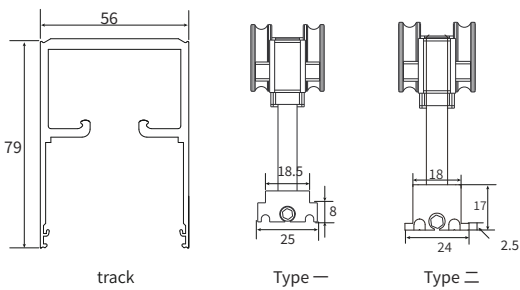
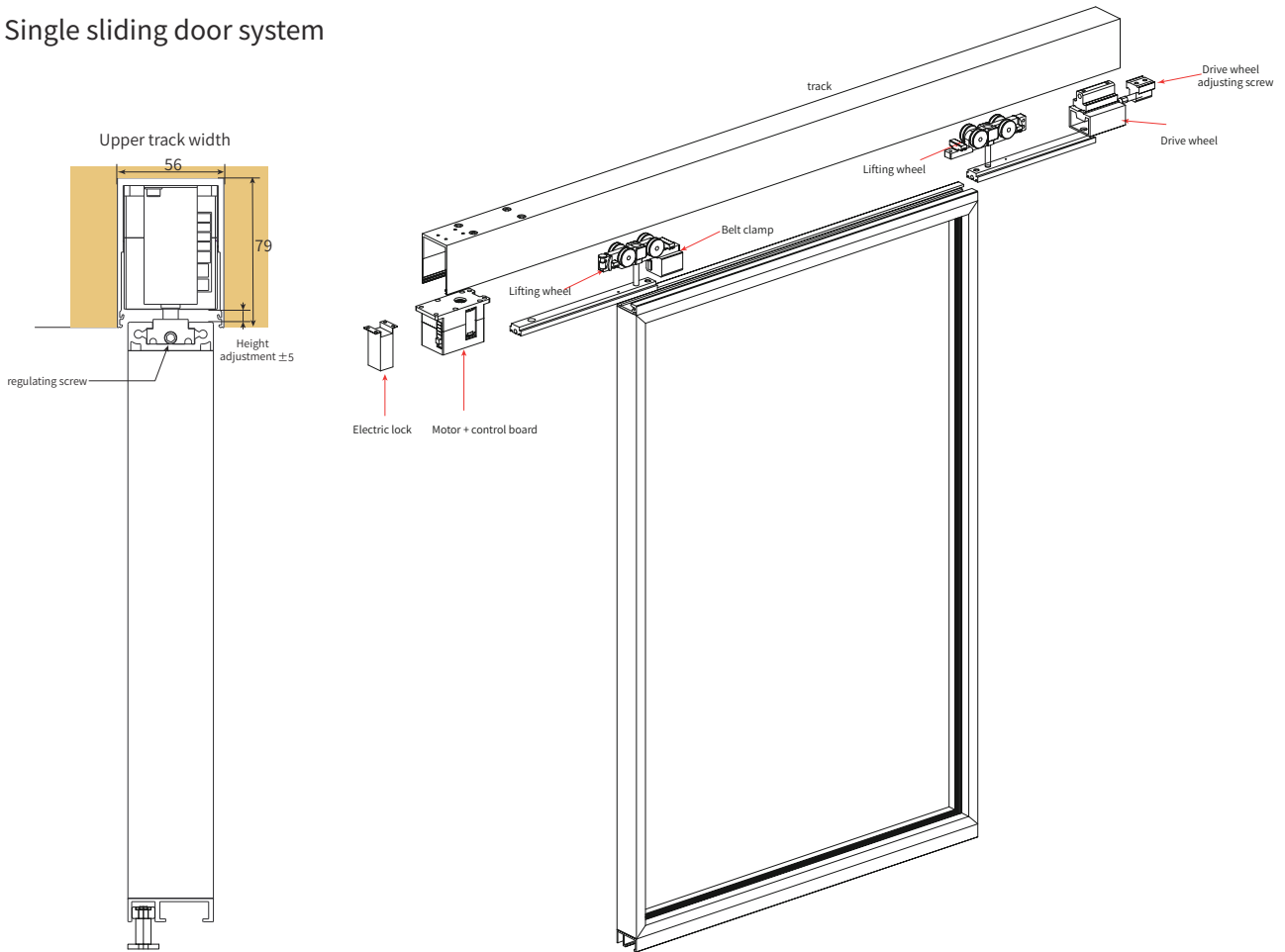
Contact free inductive switch



Microwave induction

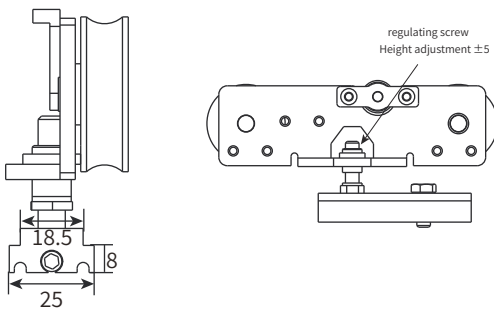
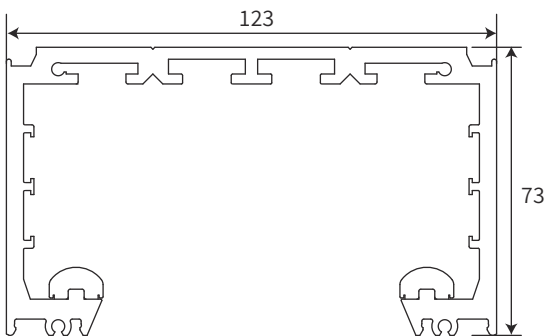
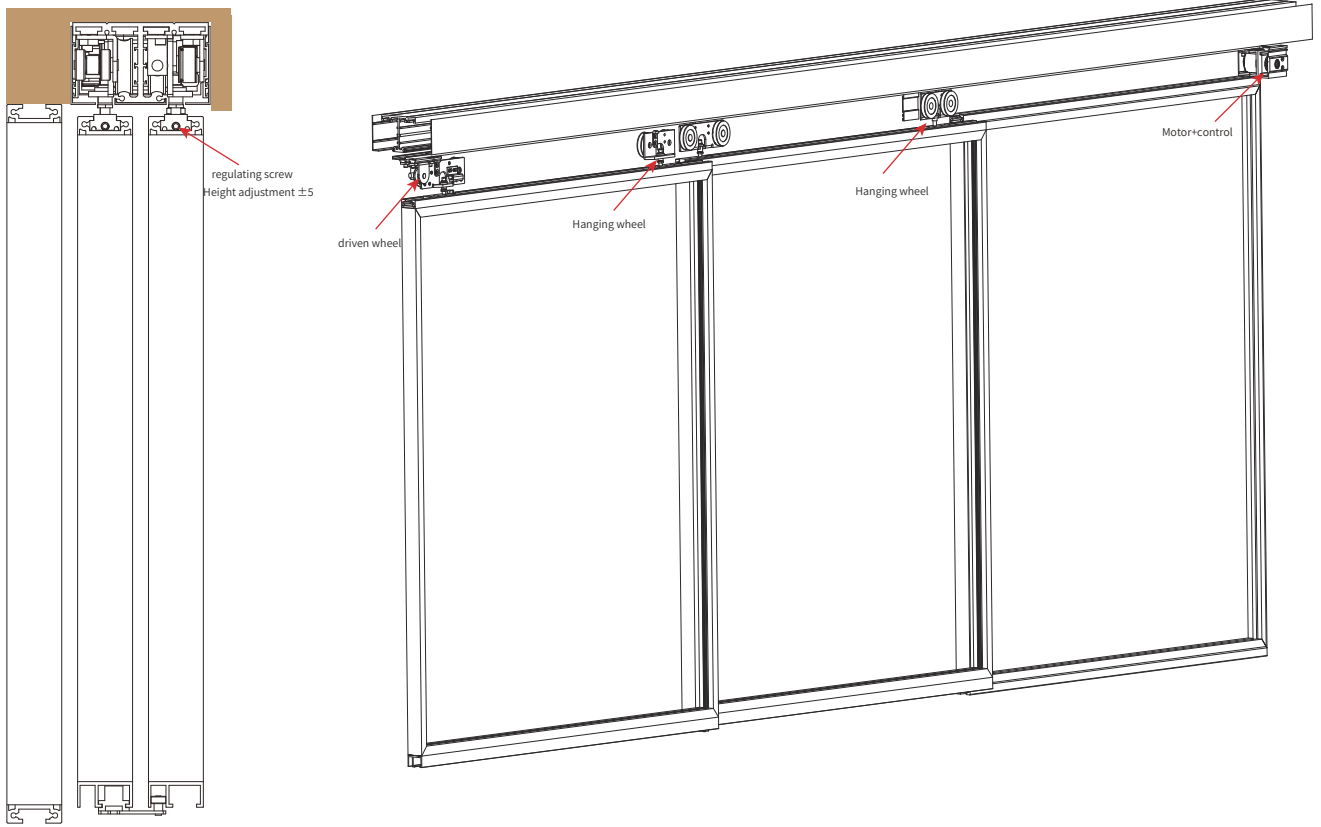
40 SSD

Single sliding door system



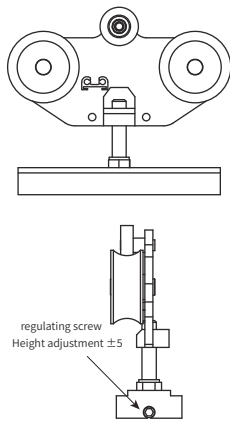
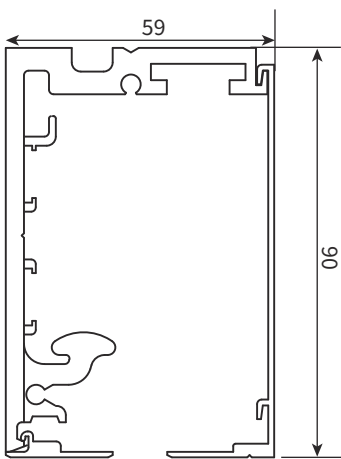
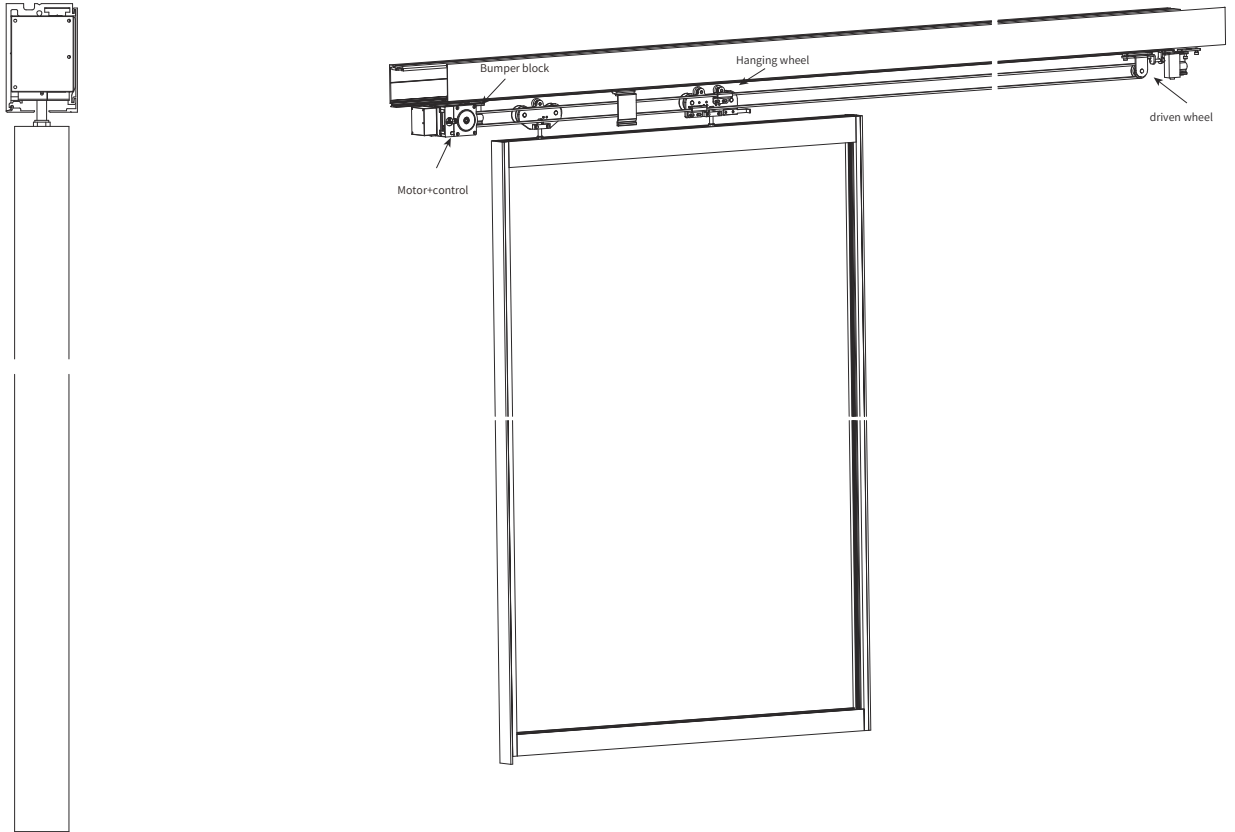
Opening and closing type	Single door
Door leaf weight (kg) x leaf	120kgx1
Door leaf width	Minimum width 650mm, maximum width 1300mm
Door opening / closing speed	200mm/s—400mm/s
Door opening dwell time	0-30s Adjustable
Input voltage and rated power	Voltage:110-240v power:100w
Manual thrust	20N
Motor type	Permanent magnet synchronous motor
Maximum torque	1.2 Nm

40 TD
Telescopic door system



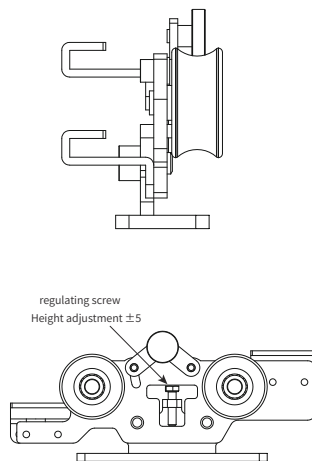
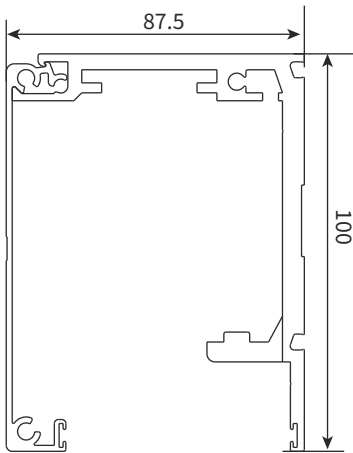
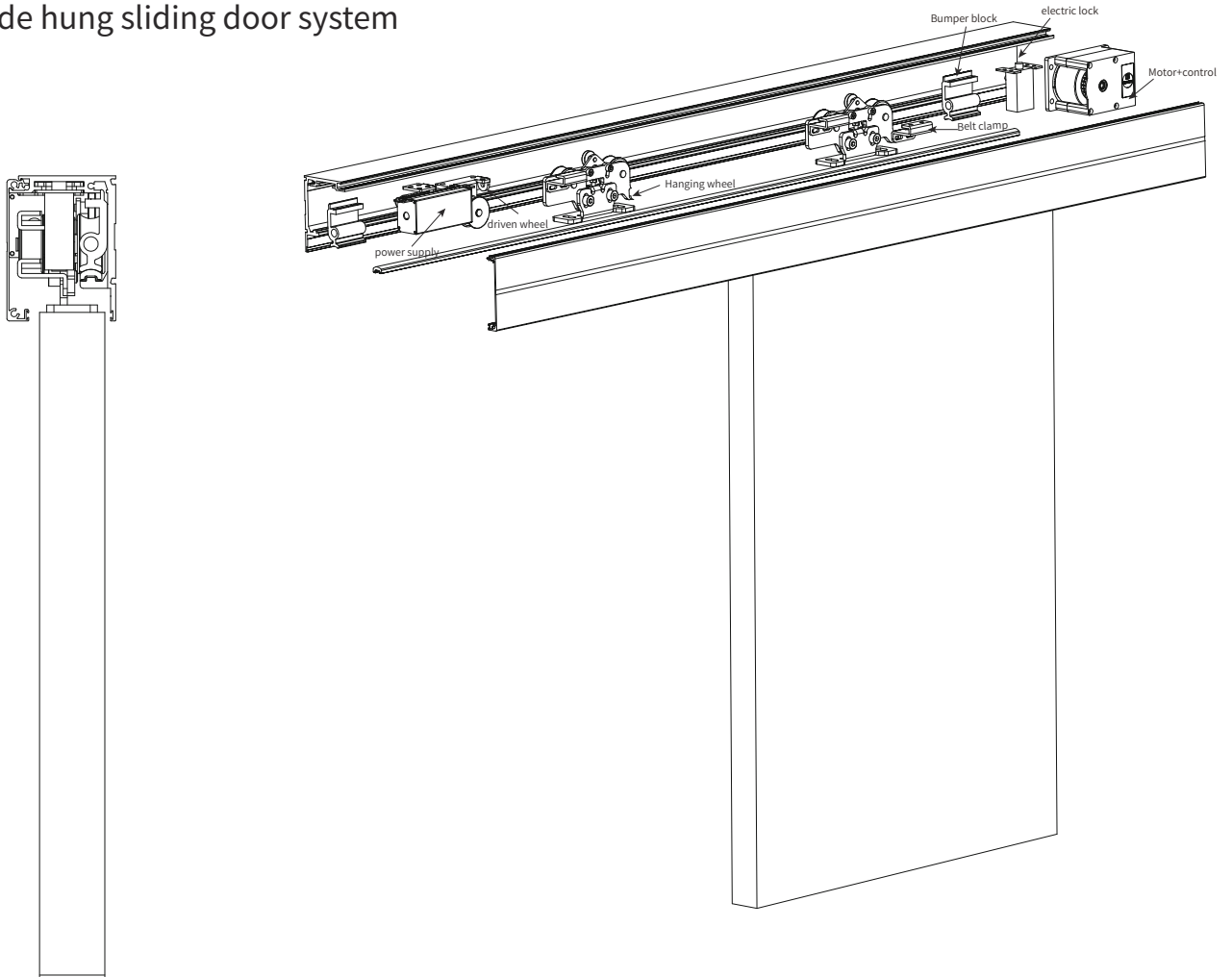
Opening and closing type	2 leaf synchronised door
Door leaf weight (kg) x leaf	80kgx2
Door leaf width	Minimum width 650mm, maximum width 1000mm
Door opening / closing speed	200mm/s—400mm/s
Door opening dwell time	0-30s Adjustable
Input voltage and rated power	Voltage:110-240v power:100w
Manual thrust	20N
Motor type	Permanent magnet synchronous motor
Maximum torque	1.2 Nm

60-B SSD
Side hung/top mounted sliding door system



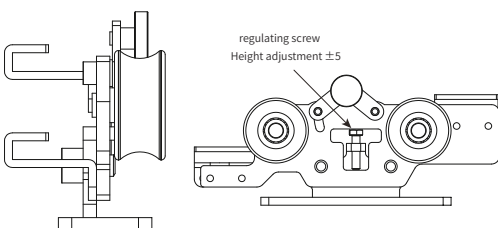
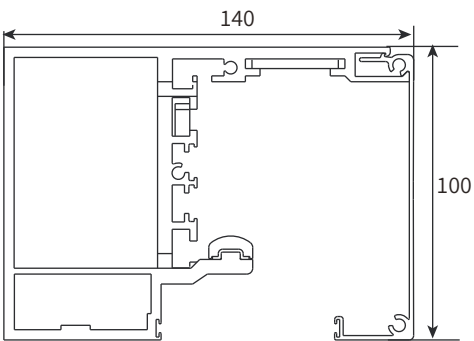
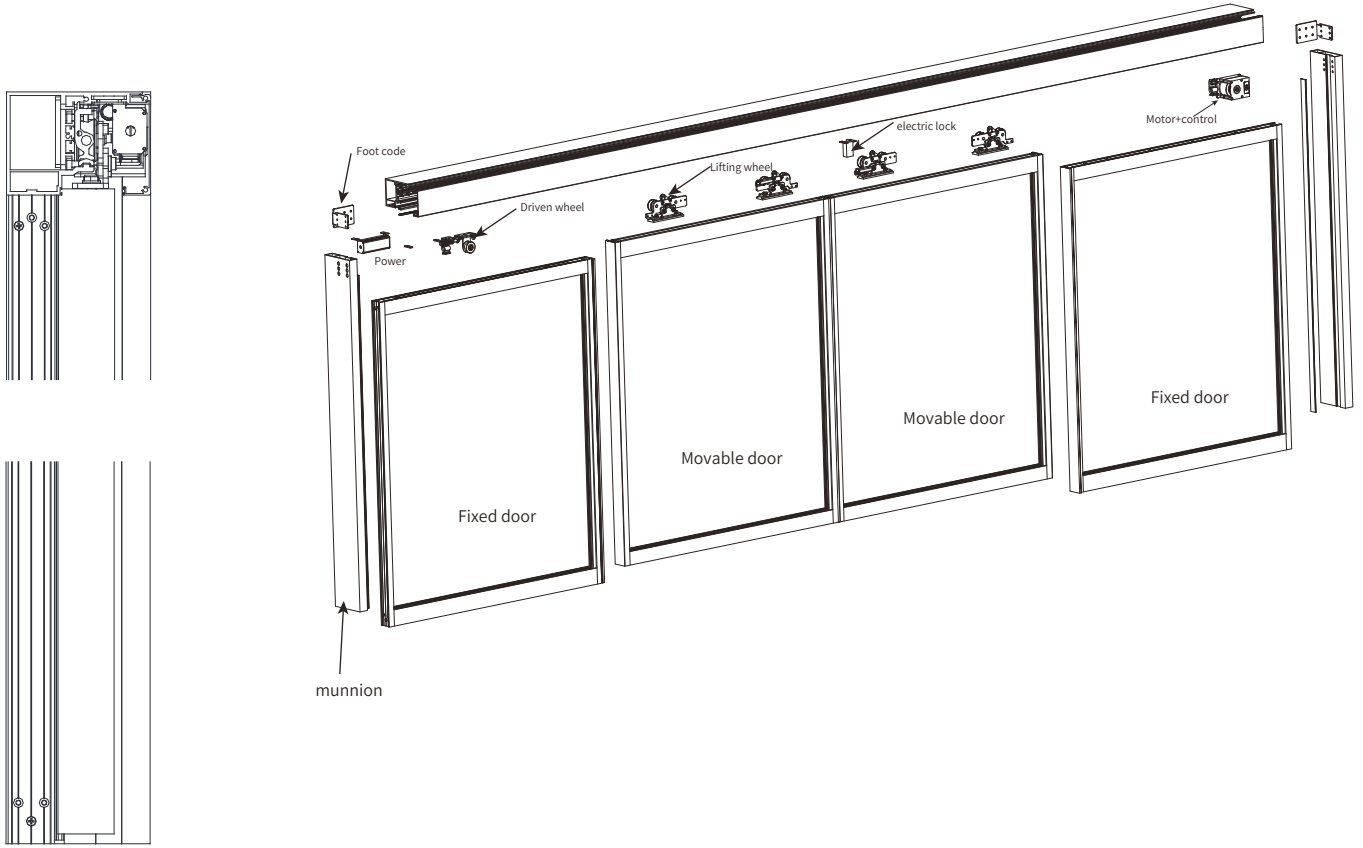
Opening and closing type	Single door	Double door
Door leaf weight (kg) x leaf	150kg	100kgx2
Door leaf width	Minimum width 650mm, maximum width 1500mm	
Door opening / closing speed	200mm/s—400mm/s	
Door opening dwell time	0-30s Adjustable	
Input voltage and rated power	Voltage:110-240v power:100w	
Manual thrust	20N	
Motor type	Permanent magnet synchronous motor	
Maximum torque	2.2 Nm	

60-A SSD
Side hung sliding door system



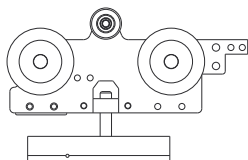
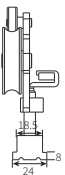
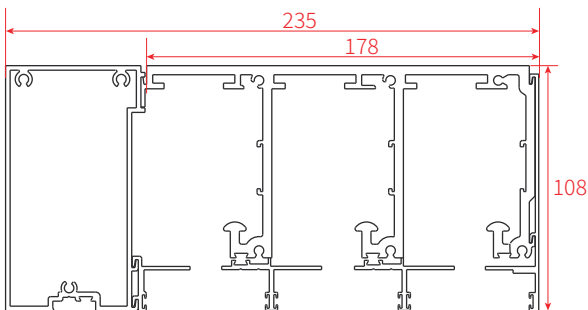
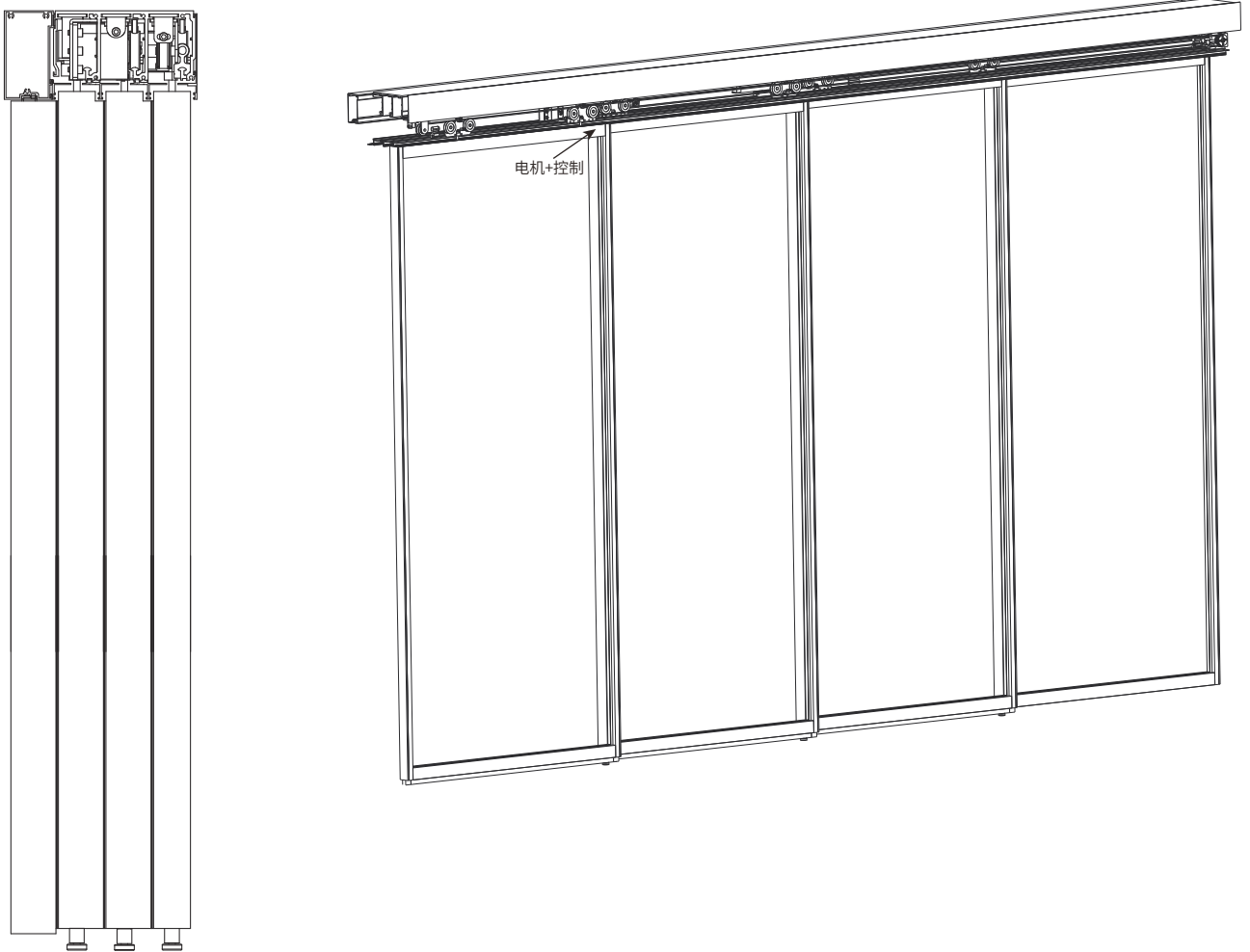
Opening and closing type	Single door	Double door
Door leaf weight (kg) x leaf	180kg	100kgx2
Door leaf width	Minimum width 650mm, maximum width 1500mm	
Door opening / closing speed	200mm/s—400mm/s	
Door opening dwell time	0-30s Adjustable	
Input voltage and rated power	Voltage:110-240v power:100w	
Manual thrust	20N	
Motor type	Permanent magnet synchronous motor	
Maximum torque	2.2 Nm	

60 DSD
double sliding door system



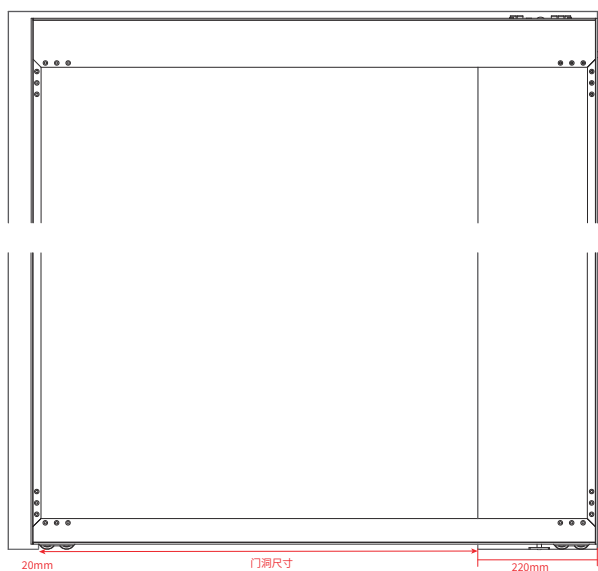
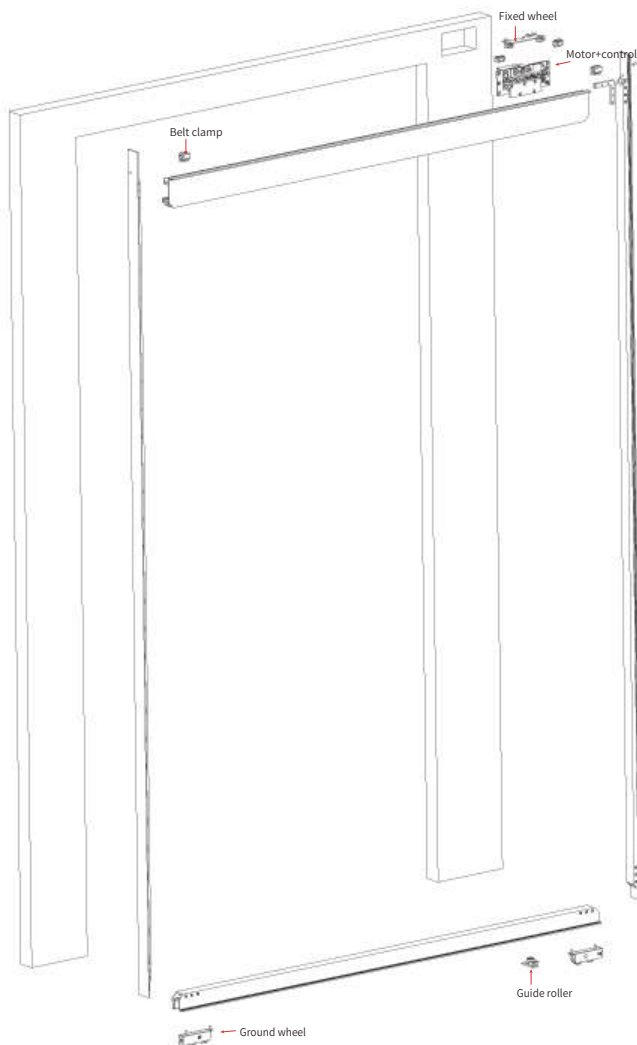
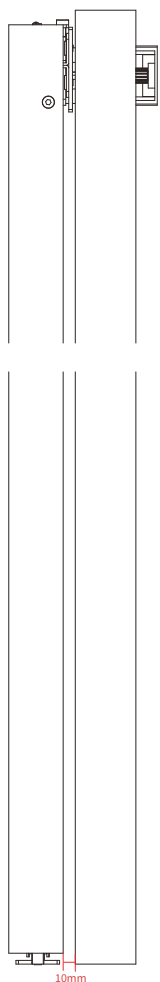
Opening and closing type	Double door
Door leaf weight (kg) x leaf	100kgx1
Door leaf width	Minimum width 650mm, maximum width 1500mm
Door opening / closing speed	200mm/s—400mm/s
Door opening dwell time	0-30s Adjustable
Input voltage and rated power	Voltage:110-240v power:100w
Manual thrust	20N
Motor type	Permanent magnet synchronous motor
Maximum torque	2.2 Nm

60 direct drive
Linkage door system



Opening and closing type	3 Synchronised doors
Door leaf weight (kg) x leaf	100kgx3
Door leaf width	Minimum width 650mm, maximum width 1500mm
Door opening / closing speed	200mm/s—400mm/s
Door opening dwell time	0-30s Adjustable
Input voltage and rated power	Voltage:110-240v power:100w
Manual thrust	20N
Motor type	Permanent magnet synchronous motor
Maximum torque	2.2 Nm

40 direct drive
CHOST door System



Opening and closing type	Single door
Door leaf weight (kg) x leaf	80kgx1
Door leaf width	Minimum width 650mm, maximum width 1000mm
Door opening / closing speed	200mm/s—400mm/s
Door opening dwell time	0-30s Adjustable
Input voltage and rated power	Voltage:110-240v power:100w
Manual thrust	10N
Motor type	Permanent magnet synchronous motor
Maximum torque	1.2 Nm



Magnetic levitation sliding door system



Intelligent security

Adopting advanced vector control methods, it is sensitive to obstacles and has a fast response speed, avoiding the occurrence of pinch injuries

Stable and durable

Advanced vector control method makes the door leaf more stable during movement
Direct drive motor, simple structure, no lifespan limit

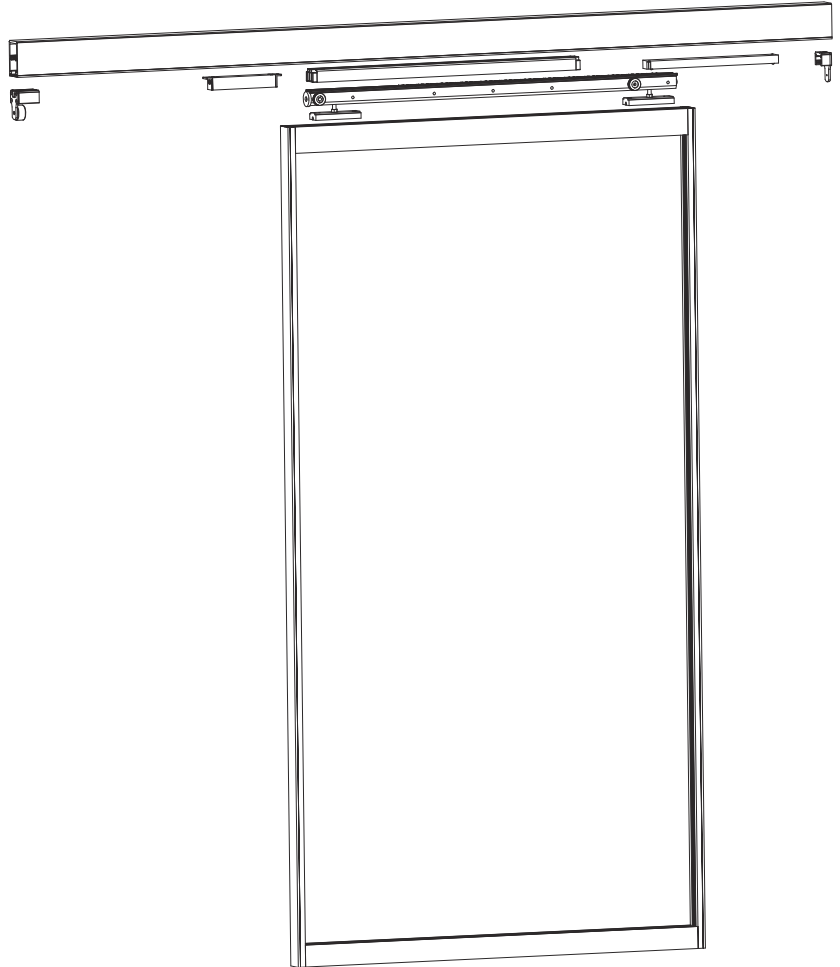
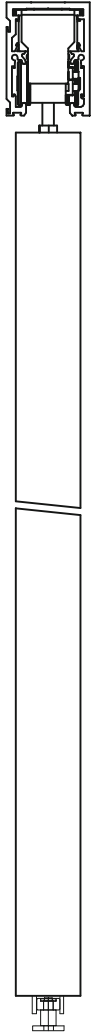
Silent and comfortable

The motor has no noise (no gear structure, transmission sound)

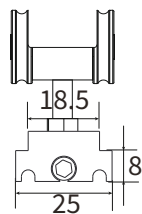
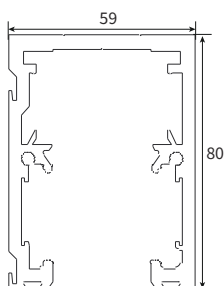
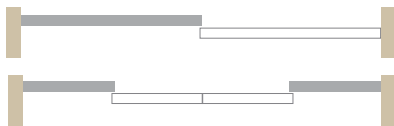
Convenient maintenance

Simple structure, no need to disassemble or assemble the door leaf for maintenance, more convenient

M12 Magnetic suspension
Sliding door system

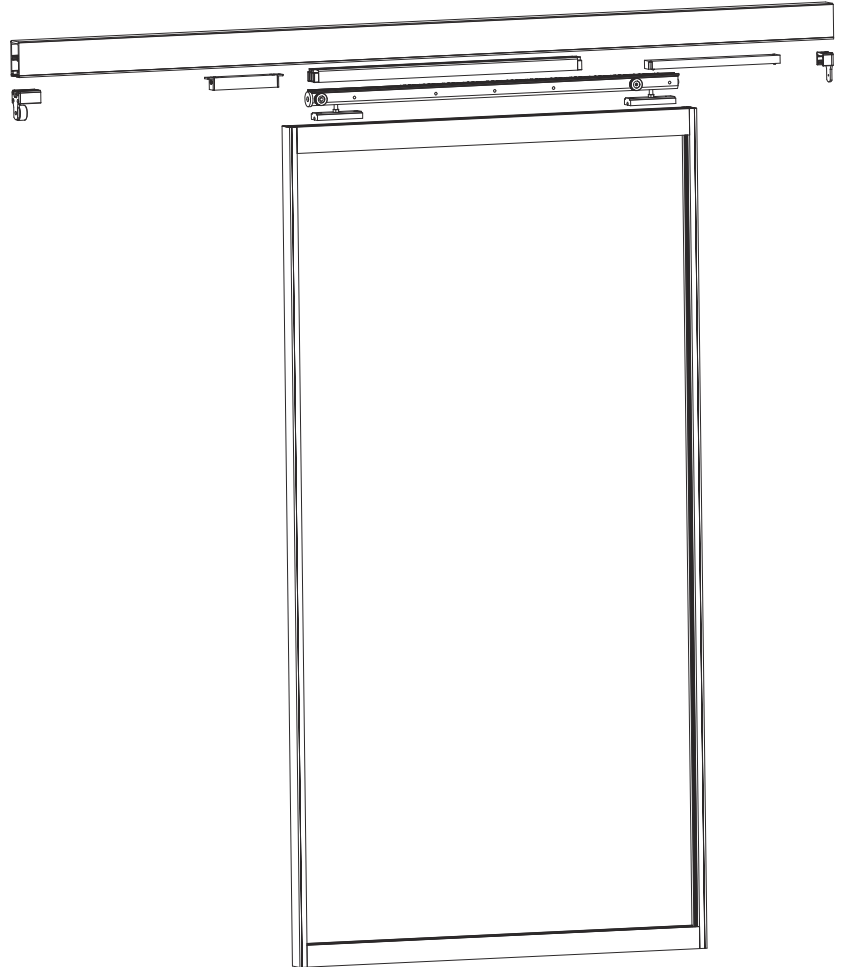
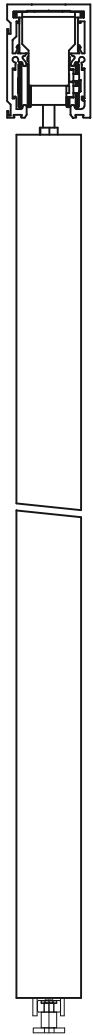


产品参数

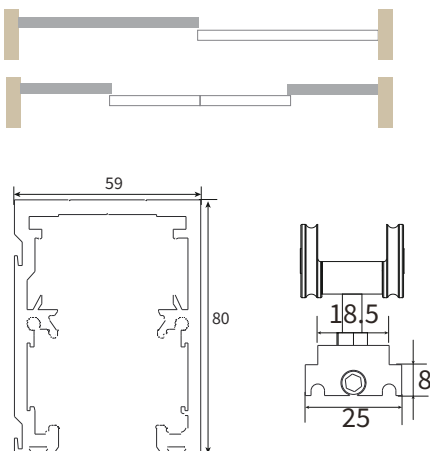


Opening and closing type	Single door	Double door
Door leaf weight (kg) x leaf	180kg	100kgx2
Door leaf width	Minimum width 650mm, maximum width 1500mm	
Door opening / closing speed	200mm/s—400mm/s	
Door opening dwell time	0-30s Adjustable	
Input voltage and rated power	Voltage: 110-240v power: 100w	
Manual thrust	20N	
Motor type	Permanent magnet synchronous motor	
Maximum torque	2.2 Nm	

M15 Magnetic suspension
Sliding door system

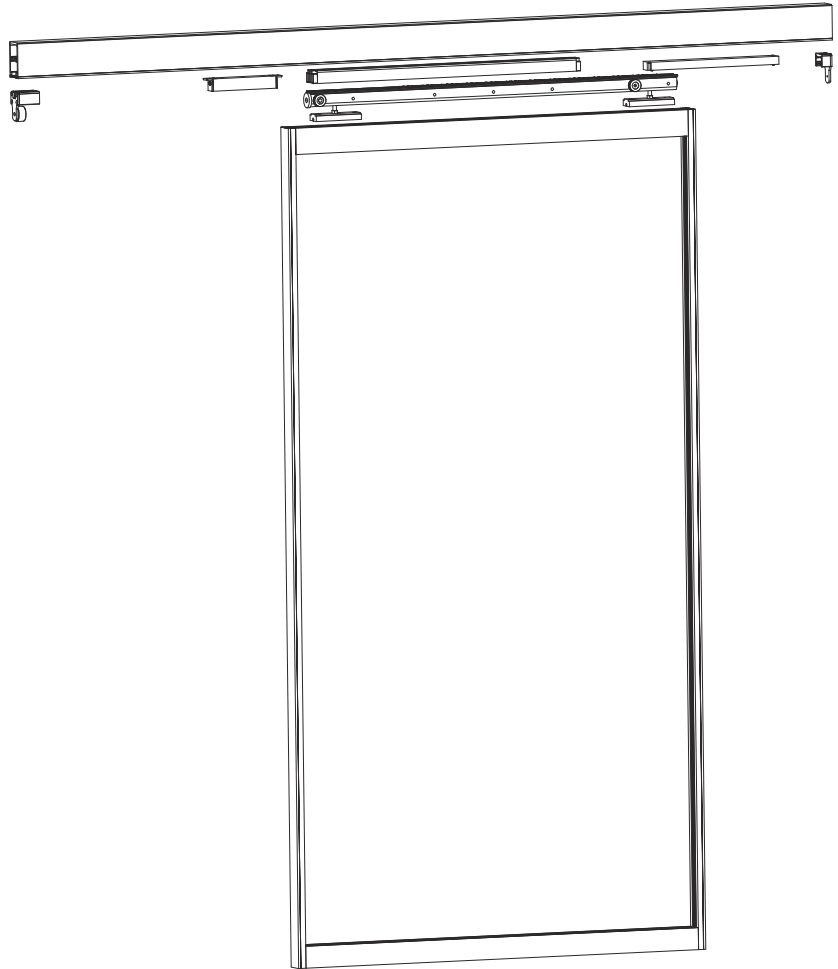
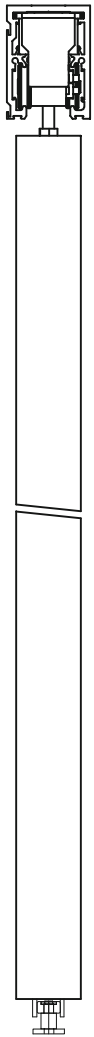


产品参数

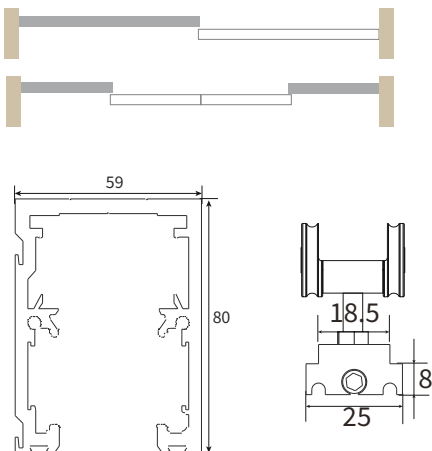


Opening and closing type	Single door	Double door
Door leaf weight (kg) x leaf	180kg	100kgx2
Door leaf width	Minimum width 650mm, maximum width 1500mm	
Door opening / closing speed	200mm/s—400mm/s	
Door opening dwell time	0-30s Adjustable	
Input voltage and rated power	Voltage:110-240v power:100w	
Manual thrust	20N	
Motor type	Permanent magnet synchronous motor	
Maximum torque	2.2 Nm	

M24 Magnetic suspension
Sliding door system



产品参数



Opening and closing type	Single door	Double door
Door leaf weight (kg) x leaf	180kg	100kgx2
Door leaf width	Minimum width 650mm, maximum width 1500mm	
Door opening / closing speed	200mm/s—400mm/s	
Door opening dwell time	0-30s Adjustable	
Input voltage and rated power	Voltage: 110-240v power: 100w	
Manual thrust	20N	
Motor type	Permanent magnet synchronous motor	
Maximum torque	2.2 Nm	

Access control



Working voltage: 12V DC
 Working temperature: -30 °C~+70 °C
 Card capacity: 1000
 Card reading frequency: 13.56MHz
 Working current: ≤ 100mA
 Operating humidity: 10% - 90% RH
 Door opening mode: card or universal password
 Password keyboard: touch key
 Output interface: relay
 Card reading distance: 10~50mm
 Shell material: plastic
 Shell color: black
 Waterproof or not: rain proof
 Equipment size: 72mm * 112mm * 18mm

Face recognition access control



Body material: zinc alloy body
 Panel material: tempered glass
 Display screen: 5-inch IPS full view HD screen
 Touch screen operation: support
 CPU: 4-core A7 1.2GHZ
 Memory: 1GB
 Storage: 4GB
 Operating system: LINUX
 Camera: wide dynamic binocular 2 million high-definition camera
 Face capacity: 20000 people
 Card capacity: 20000 people
 Recording capacity: 200000

Authentication method: face/password/card Identification speed: ≤ 0.5 s
 Working voltage: DC12V Working current: ≤ 860mA
 Size: 175 × eighty-seven × 22mm Face machine weight: ≈ 0.8KG



Image sensor

The image sensor focuses on the requirements of automatic door access management, monitoring and remote control; With AI humanoid technology as the core, the monitored images are analyzed and compared through the self-developed humanoid algorithm, and the mobile humanoid output door opening signal is detected to meet the requirements of entrance and exit humanoid door opening; The product performance is stable and reliable, making the entrance and exit of the automatic door safer and more intelligent.

Product features:

Human shape detection door opening
 Privacy area shielding processing
 The angle of detection range can be adjusted manually and APP

Product parameters:

Working voltage: DC12V-30V
 Dimension: 116 * 80 * 56MM
 Installation height: less than 5m



Visual vertical anti trap sensor

The visual vertical anti pinch sensor focuses on the requirements of automatic door access management, security protection, remote control, etc; With AI humanoid technology as the core, the monitored images were analyzed and compared, and vertical humanoid output signals were detected. Meet the all-round human anti pinch requirements at the entrance and exit of the electric door; The product performance is stable and reliable, making the entrance and exit of the automatic door more intelligent and safe.

Product features:

Detect vertical human figure
 Privacy area shielding processing
 Test range and sensitivity APP adjustment

Product parameters:

Working voltage: DC12V-30V
 Dimension: 145 * 47.5 * 50MM
 Installation height: less than 3m





Electric mortise lock

Lock body size: 190 * 25 * 37mm

Input voltage: DC12V

Starting current: instantaneous 960mA

Working current: 180mA (fully locked)

Safety type: power off automatic unlocking

LED indication: green unlock red lock

Product weight: 0.6kg



Magnetic lock

Working voltage/current: single door DC12V/450mA

DC24V / 230mA,

Double door 12V/450mA * 2 or 24V/230mA * 2

Applicable temperature/humidity: - 10~+55 °C/0-90%

Applicable to wooden doors, glass doors, metal doors and fire doors

ZHICHENG

Premium pneumatic hardware experts

高端气动五金专家

Member of china national hardware association

中国五金制品协会会员

肇庆市志盛门控五金有限公司

ZHAOQING CITY ZHISHENG DOOR CONTROL HARDWARE CO., LTD.

地址：广东省肇庆市前村路南侧端州大道西122区

Add : 122 district, Duanzhou west Avenue ,Qiancun south road,
Zhaoqing city,Guangdong province,China

Tel :86-758-2736655/2718822 Fax :86-758-2703926

www.zhicheng-door-control.com