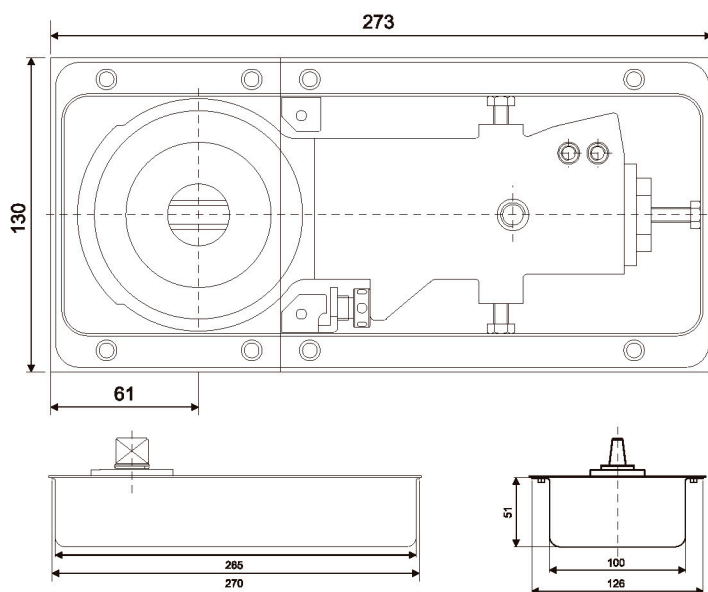




ZC220B/C

技术参数 Technical info

- 1 力量级别 : (220B)EN2/(220C)EN3
Power size : (220B)EN2/(220C)EN3
- 2 最大门宽/Width of door max :
(220B)850mm/(220C)950mm
- 3 最大门重/Weight of door max :
(220B)40kg/ (220C)60kg
- 4 最大开启角度/Max Open Degree :
116°
- 5 产品重量/Weight of body :
4.50kg
- 6 使用寿命/Passed durability test :
500,000次/500,000 cycles
- 7 铁壳尺寸/Dimension of cement box :
270X126X51mm

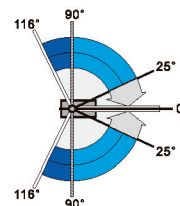


功能及优点:

- 116°至25°及116°至0°两个闭门速度调控阀，以配合不同闭门效果。
- 除90°定位功能之外，更备有不定位可供选择。
- 通用型设计，适合左右手及单双向开启门扇，各使用方式均备有完整配件。
- 承重力达100kg，最大门宽950mm，适合各类门扇。

地弹簧与玻璃门夹的应用

- 适用范围
 - 12mm厚钢化玻璃
 - 门重≤100kg
 - 门宽≤950mm
 - 轴心点距边55mm或65mm可选
- 饰面范围
 - 标准拉丝不锈钢
 - 可选镜面不锈钢



- ◆ Dual valves speed adjustment. (双速调速)
Speed 1 from 90° to 25° (1速为90°-25°)
Speed 2 from 25° to 0° (2速为25°-0°)

- ◆ Maximum opening angle : 116° (最大开启角度为116°)

- ◆ Easy installation : (简单安装)
German standard size. (参照德国标准尺寸)
Suitable for left and right hand opening doors. (适用于左、右手开门)

Features and advantages:

- 116°-25°, 116°-0° two speeds control make door close smoothly.
- Optional hold-open 90° or non-holdopen.
- Suitable for all kind of door, single action and double open also available.
- Max door weight 100kg, Max door width 950mm.