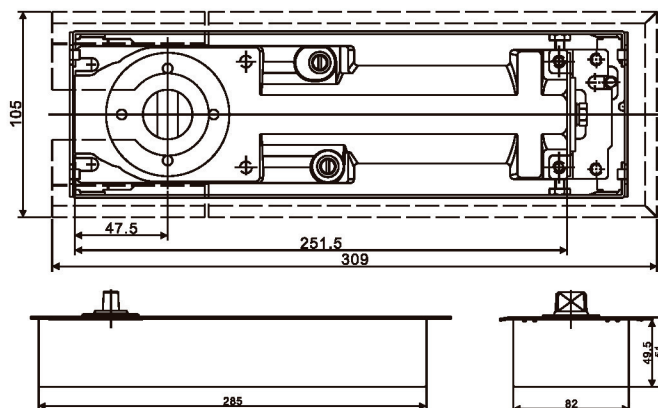




ZC75V/75

技术参数 Technical info

- 1 力量级别/Power size :
(75V)EN2-EN4 ; (75)EN4
- 2 最大门宽/Width of door max :
(75V)850-1100mm ; (75)1100mm
- 3 最大门重/Weight of door max :
(75V)40-80kg ; (75)80kg
- 4 最大开启角度/Max Open Degree :
180°
- 5 产品重量/Weight of body :
4.55kg
- 6 使用寿命/Passed durability test :
500,000次/500,000 cycles
- 7 铁壳尺寸/Dimension of cement box :
285X82X49.5mm



通过CE认证:

3	8	4	1°	1	3
		2°			

证书编号: 0359-CPD-00369



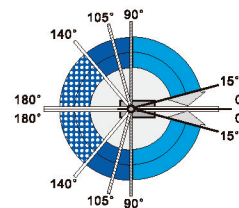
地弹簧与玻璃门夹的应用

● 适用范围

- 12mm厚钢化玻璃
- 门重≤150kg
- 门宽≤1100mm
- 轴心点距边55mm或65mm可选

● 饰面范围

- 标准拉丝不锈钢
- 可选镜面不锈钢



◆ Dual valves speed adjustment. (双速调速)

Speed 1 from 90° to 15° (1速为90°-15°)
Speed 2 from 15° to 0° (2速为15°-0°)

◆ Maximum opening angle : 180° (最大开启角度为180°)

◆ Easy installation : (简单安装)

German standard size. (参照德国标准尺寸)
Suitable for left and right hand opening doors. (适用于左、右手开门)

◆ Once sealed in the cement, the position of the body can be adjusted:

(一旦密封在水泥, 机体的位置可以调整)
4 mm on width. (宽度可调节4毫米)
4 mm on length. (长度可调节4毫米)
4 mm in height. (高度可调节4毫米)

功能及优点:

- 75V内置减压阀, 防止因外来强压或强风状态闭门而造成地弹簧损坏或漏油。
- 180°至15°及180°至0°两个闭门速度调控阀, 以配合不同闭门效果。
- 除90°定位功能之外, 更有不定位或105°定位, 140°-180°随意定位可供选择。
- 通用型设计, 适合左右手及单双向开启门扇, 各使用方式均备有完整配件。
- 承重力达150kg, 最大门宽1100mm, 适合各类门扇。

Features and advantages:

- Safety valve design, protect body not damage by outside forces or strong winds.
- 180°-15°, 15°-0° two speeds control make door close smoothly.
- Random hold open from 140°-180° optional hold-open 90° or non-holdopen.
- Suitable for all kind of door, single action and double open also available.
- Max door weight 150kg, Max door width 1100mm.