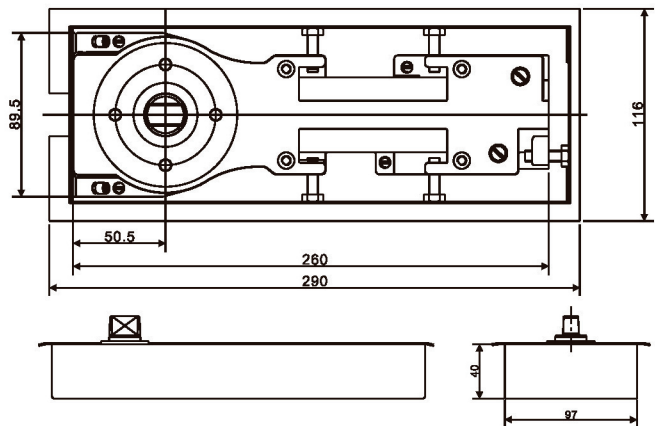




# ZC60

## 技术参数 Technical info

- 1 力量级别/Power size : EN3
- 2 最大门宽/Width of door max : 950mm
- 3 最大门重/Weight of door max : 60kg
- 4 最大开启角度/Max Open Degree : 120°
- 5 产品重量/Weight of body : 5.10kg
- 6 使用寿命/Passed durability test : 500,000次/500,000 cycles
- 7 铁壳尺寸/Dimension of cement box : 274X97X40mm



### 功能及优点:

- 特薄型机设计，机体厚度只为40mm，减少地面开孔深度，使安装更为简易。
- 120°至25°及120°至0°两个闭门速度调控阀，以配合不同闭门效果。
- 除90°定位功能之外，更备有不定位可供选择。。
- 通用型设计，适合左右手及单双向开启门扇，各使用方式均备有完整配件。
- 承重力达100kg，最大门宽1000mm，适合各类门扇。

### Features and advantages:

- Slim and thin body design thickness is 40mm, less work for ground hole, easy installation.
- 120°-25°, 120°-0° two speeds control make door close smoothly.
- Optional hold-open 90°, non-holdopen also available.
- Suitable for all kind of door, single action and double open also available.
- Max door weight 100kg, Max door width 1100mm.

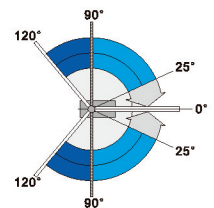
### 地弹簧与玻璃门夹的应用

#### ●适用范围

- 12mm厚钢化玻璃
- 门重≤100kg
- 门宽≤1100mm
- 轴心点距边55mm或65mm可选

#### ●饰面范围

- 标准拉丝不锈钢
- 可选镜面不锈钢



#### ◆Dual valves speed adjustment. (双速调速)

- Speed 1 from 90° to 25° (1速为90°-25°)
- Speed 2 from 25° to 0° (2速为25°-0°)

#### ◆Maximum opening angle : 120° (最大开启角度为120°)

#### ◆Easy installation : (简单安装)

- German standard size. (参照德国标准尺寸)
- Suitable for left and right hand opening doors. (适用于左、右手开门)

#### ◆Once sealed in the cement, the position of the body can be adjusted:

- (一旦密封在水泥，机体的位置可以调整)
- 4 mm on width. (宽度可调节4毫米)
- 6 mm on length. (长度可调节6毫米)
- 4 mm in height. (高度可调节4毫米)