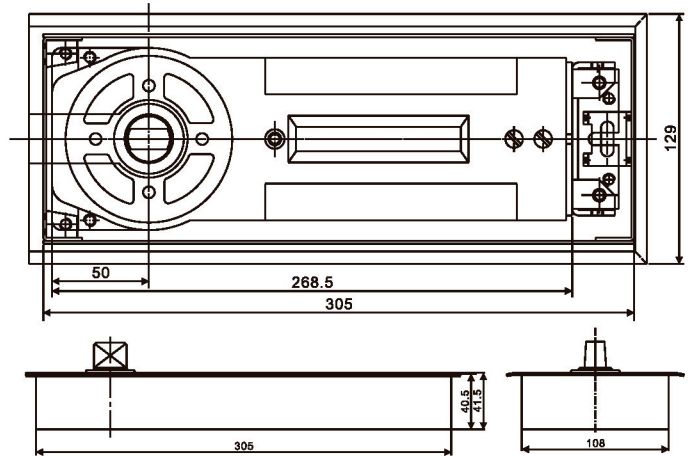




ZC300

技术参数 Technical info

- 1 力量级别/Power size : EN2/EN3/EN4/EN5
- 2 最大门宽/Width of door max : 850/950/1100/1250mm
- 3 最大门重/Weight of door max : 40/60/80/100kg
- 4 最大开启角度/Max Open Degree : 130°
- 5 产品重量/Weight of body : 5.00/5.10/5.20kg
- 6 使用寿命/Passed durability test : 500,000次/500,000 cycles
- 7 铁壳尺寸/Dimension of cement box : 305X108X40.5mm



通过CE认证:

3	8	3	1°	1	3
---	---	---	----	---	---

证书编号: 0359-CPD-0089



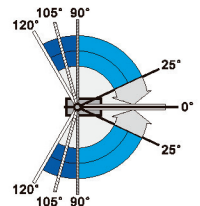
地弹簧与玻璃门夹的应用

● 适用范围

- 12mm厚钢化玻璃
- 门重≤100kg
- 门宽≤950mm
- 轴心点距边55mm或65mm可选

● 饰面范围

- 标准拉丝不锈钢
- 可选镜面不锈钢



功能及优点:

- 超薄型机设计, 机体厚度只为40.5mm, 减少地面开孔深度, 使安装更为简易。
- 120°至25°及120°至0°两个闭门速度调控阀, 以配合不同闭门效果。
- 除90°定位功能之外, 更备有不定位或105°定位可供选择。
- 通用型设计, 适合左右手及单双向开启门扇, 各使用方式均备有完整配件。
- 承重力达100kg, 最大门宽950mm, 适合各类门扇。

Features and advantages:

- Slim and thin body design thickness is 40.5mm, less work for ground hole, easy installation.
- 120°-25°, 120°-0° two speeds control make door close smoothly.
- Optional hold-open 90°, hold-open 105° or non-holdopen.
- Suitable for all kind of door, single action and double open also available.
- Max door weight 100kg, Max door width 950mm.

◆ Dual valves speed adjustment. (双速调速)

- Speed 1 from 90° to 25° (1速为90°-25°)
- Speed 2 from 25° to 0° (2速为25°-0°)

◆ Maximum opening angle : 120° (最大开启角度为120°)

◆ Easy installation : (简单安装)

- Standard cement box dimensions. (标准水泥盒子尺寸)
- Suitable for left and right hand opening doors. (适用于左、右手开门)

◆ Once sealed in the cement, the position of the body can be adjusted:

- (一旦密封在水泥, 机体的位置可以调整)
- 5 mm on width. (宽度可调节5毫米)
- 6 mm on length. (长度可调节6毫米)
- 4 mm in height. (高度可调节4毫米)